



Afrodita LED 300mm Double Emission

LedsC4 Team

Aplique IP66 Afrodita LED 300mm Double Emission LED 40.7 Blanco cálido - 3000K Gris urbano 3834lm

Características técnicas

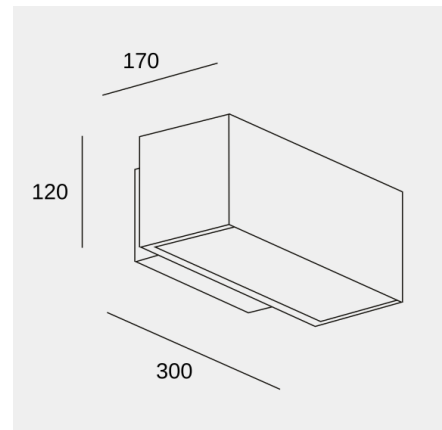
Potencia total luminaria: 40.7W
Lúmenes reales: 3834
Lm / W reales: 94
Temperatura de color correlacionada (CCT): Blanco cálido - 3000K
Ángulo Ópticas / Reflector: FLOOD 88°
Material de la estructura: Aluminio
Acabado estructura: Gris urbano
Material del difusor: Cristal
Acabado difusor: Semi arenado
Voltaje / Frecuencia: 220-240V/50-60Hz
Power Factor: 0.98
Vida útil: 50,000h L80B20
Garantía: 5 años
Resistencia ambientes marinos: Sí
Luminaria fácilmente reciclable



Características luminotécnicas

TM30 RG: 97
TM30 RF: 86
Ratio melanópico: 0.501
CRI: 80
MacAdam steps: 3
Riesgo fotobiológico: RG0
UGR Transversal: 23.9
UGR Longitudinal: 20.7

| Portalámparas | Cantidad | Potencia fuente de luz (W) | Temperatura de color correlacionada (CCT) |
|---------------|----------|----------------------------|---|
| LED | 1 | 37.6W | Blanco cálido - 3000K |



La imagen puede no coincidir con la referencia, LedsC4 se reserva el derecho de modificación de alguno de los componentes que componen el producto. Los datos relativos al flujo, la potencia y la temperatura de color pueden estar sujetos a cambios del fabricante.



Afrodita LED 300mm Double Emission

LedsC4 Team

Aplique IP66 Afrodita LED 300mm Double Emission LED 40.7 Blanco cálido - 3000K Gris urbano 3834lm

Logística



x 2

Peso neto (Kg): 2.47

Peso embalado (Kg): 2.82

Embalaje: 310mm x 130mm x 190mm

La imagen puede no coincidir con la referencia, LedsC4 se reserva el derecho de modificación de alguno de los componentes que componen el producto. Los datos relativos al flujo, la potencia y la temperatura de color pueden estar sujetos a cambios del fabricante.