



Afrodita LED 300mm Single Emission

LedsC4 Team

Aplicue IP66 Afrodita LED 300mm Single Emission LED 21.5 Blanco cálido - 3000K CASAMBI Gris urbano 2144lm

Características técnicas

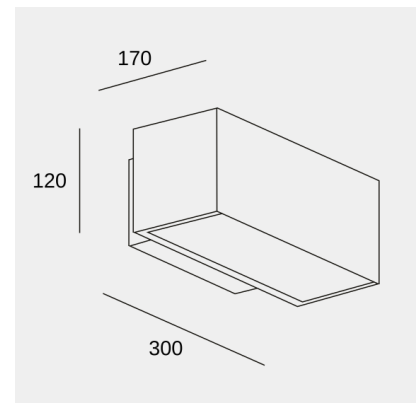
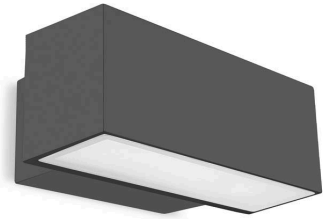
Potencia total luminaria: 21.5W
Lúmenes reales: 2144
Lm / W reales: 100
Temperatura de color correlacionada (CCT): Blanco cálido - 3000K
Ángulo Ópticas / Reflector: FLOOD 88°
Material de la estructura: Aluminio
Acabado estructura: Gris urbano
Material del difusor: Cristal
Acabado difusor: Semi arenado
Marca Driver: TCI
Voltaje / Frecuencia: 100-240V/50-60Hz
Protocolo de regulación: CASAMBI
Power Factor: 0.95
Vida útil: 50,000h L80B20
Garantía: 5 años
Resistencia ambientes marinos: Sí
Luminaria fácilmente reciclable



Características luminotécnicas

TM30 RG: 94
TM30 RF: 85
Ratio melanópico: 0.691
CRI: 80
MacAdam steps: 3
Riesgo fotobiológico: RG0

Portalámparas	Cantidad	Potencia fuente de luz (W)	Temperatura de color correlacionada (CCT)
LED	1	18.7W	Blanco cálido - 3000K



Este producto puede requerir programación por parte de un especialista. LedsC4 ofrece servicios de asesoramiento en sistemas de control y programación en fábrica o in-situ. Consulte con su agente comercial.

La imagen puede no coincidir con la referencia, LedsC4 se reserva el derecho de modificación de alguno de los componentes que componen el producto. Los datos relativos al flujo, la potencia y la temperatura de color pueden estar sujetos a cambios del fabricante.

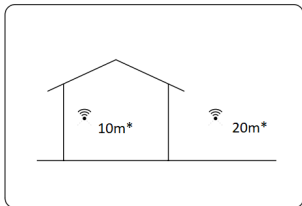


Afrodita LED 300mm Single Emission

LedsC4 Team

Aplique IP66 Afrodita LED 300mm Single Emission LED 21.5 Blanco cálido - 3000K CASAMBI Gris urbano 2144lm

Rango Bluetooth



El rango Bluetooth depende en gran medida de los obstáculos y las arquitecturas del espacio, como paredes y materiales del edificio

Logística



x 2

Peso neto (Kg): 2.48

Peso embalado (Kg): 2.86

Embalaje: 310mm x 130mm x 190mm

Este producto puede requerir programación por parte de un especialista. LedsC4 ofrece servicios de asesoramiento en sistemas de control y programación en fábrica o in-situ. Consulte con su agente comercial.

La imagen puede no coincidir con la referencia, LedsC4 se reserva el derecho de modificación de alguno de los componentes que componen el producto. Los datos relativos al flujo, la potencia y la temperatura de color pueden estar sujetos a cambios del fabricante.