



# Afrodita LED 300mm Single Emission

LedsC4 Team

Aplique IP66 Afrodita LED 300mm Single Emission LED 21.5 Blanco cálido - 3000K 0-10V/1-10V/PUSH/DALI-2  
Gris urbano 2144lm

## Características técnicas

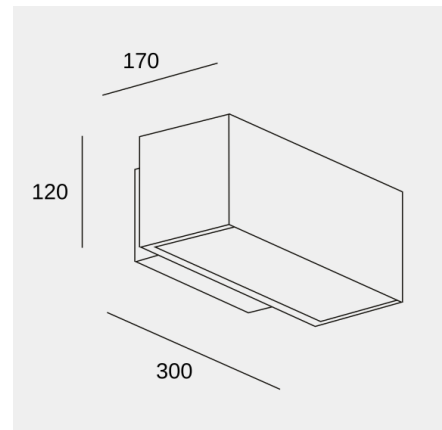
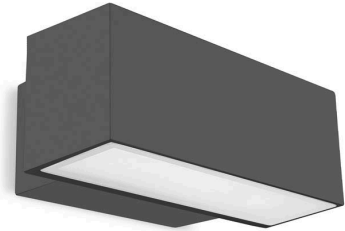
Potencia total luminaria: 21.5W  
Lúmenes reales: 2144  
Lm / W reales: 100  
Temperatura de color correlacionada (CCT): Blanco cálido - 3000K  
Ángulo Ópticas / Reflector: FLOOD 88°  
Material de la estructura: Aluminio  
Acabado estructura: Gris urbano  
Material del difusor: Cristal  
Acabado difusor: Semi arenado  
Marca Driver: TCI  
Voltaje / Frecuencia: 220-240V/50-60Hz  
Protocolo de regulación: 0-10V/1-10V/PUSH/DALI-2  
Power Factor: 0.95  
Vida útil: 50,000h L80B20  
Garantía: 5 años  
Resistencia ambientes marinos: Sí  
Luminaria fácilmente reciclable



## Características luminotécnicas

TM30 RG: 94  
TM30 RF: 85  
Ratio melanópico: 0.691  
CRI: 80  
MacAdam steps: 3  
Riesgo fotobiológico: RGO

Portalámparas	Cantidad	Potencia fuente de luz (W)	Temperatura de color correlacionada (CCT)
LED	1	18.7W	Blanco cálido - 3000K



La imagen puede no coincidir con la referencia, LedsC4 se reserva el derecho de modificación de alguno de los componentes que componen el producto. Los datos relativos al flujo, la potencia y la temperatura de color pueden estar sujetos a cambios del fabricante.



## Afrodita LED 300mm Single Emission

LedsC4 Team

Aplique IP66 Afrodita LED 300mm Single Emission LED 21.5 Blanco cálido - 3000K 0-10V/1-10V/PUSH/DALI-2  
Gris urbano 2144lm

### Logística



x 2

Peso neto (Kg): 2.48

Peso embalado (Kg): 2.86

Embalaje: 310mm x 130mm x 190mm

La imagen puede no coincidir con la referencia, LedsC4 se reserva el derecho de modificación de alguno de los componentes que componen el producto. Los datos relativos al flujo, la potencia y la temperatura de color pueden estar sujetos a cambios del fabricante.