



Afrodita LED 300mm Single Emission

LedsC4 Team

Apliche IP66 Afrodita LED 300mm Single Emission LED 21.5 Blanco cálido - 3000K ON-OFF Gris urbano 1984lm

Características técnicas

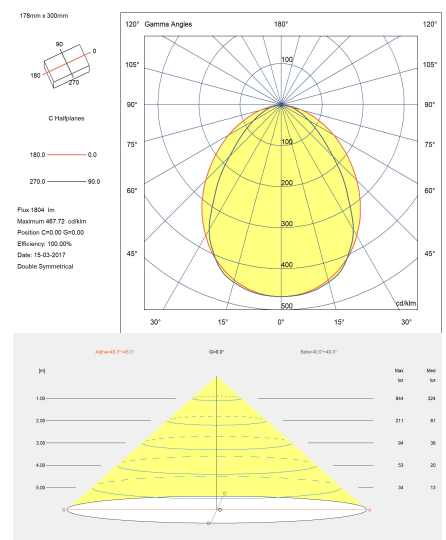
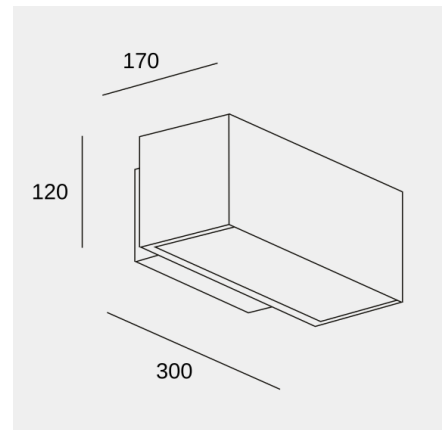
- Potencia total luminaria: 21.5W
- Lúmenes reales: 1984
- Lm / W reales: 92
- Temperatura de color correlacionada (CCT): Blanco cálido - 3000K
- Ángulo Ópticas / Reflector: FLOOD 88°
- Material de la estructura: Aluminio
- Acabado estructura: Gris urbano
- Material del difusor: Cristal
- Acabado difusor: Semi arenado
- Voltaje / Frecuencia: 220-240V/50-60Hz
- Protocolo de regulación: ON-OFF
- Power Factor: 0.95
- Vida útil: 50,000h L80B20
- Garantía: 5 años
- Resistencia ambientes marinos: Sí
- Luminaria fácilmente reciclable



Características luminotécnicas

- TM30 RG: 94
- TM30 RF: 85
- Ratio melanópico: 0.691
- CRI: 80
- MacAdam steps: 3
- Riesgo fotobiológico: RGO

Portalámparas	Cantidad	Potencia fuente de luz (W)	Temperatura de color correlacionada (CCT)
LED	1	18.7W	Blanco cálido - 3000K



La imagen puede no coincidir con la referencia, LedsC4 se reserva el derecho de modificación de alguno de los componentes que componen el producto. Los datos relativos al flujo, la potencia y la temperatura de color pueden estar sujetos a cambios del fabricante.

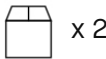


Afrodita LED 300mm Single Emission

LedsC4 Team

Aplique IP66 Afrodita LED 300mm Single Emission LED 21.5 Blanco cálido - 3000K ON-OFF Gris urbano 1984lm

Logística



x 2

Peso neto (Kg): 2.27

Peso embalado (Kg): 2.61

Embalaje: 310mm x 130mm x 190mm

La imagen puede no coincidir con la referencia, LedsC4 se reserva el derecho de modificación de alguno de los componentes que componen el producto. Los datos relativos al flujo, la potencia y la temperatura de color pueden estar sujetos a cambios del fabricante.