



Afrodita LED 220mm Double Emission

LedsC4 Team

Aplique IP66 Afrodita LED 220mm Double Emission LED 17.9 Blanco cálido - 3000K ON-OFF Gris urbano 1644lm

Características técnicas

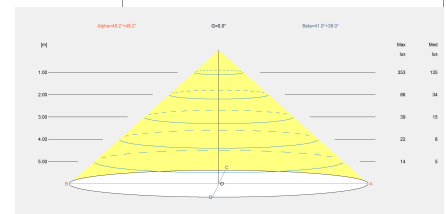
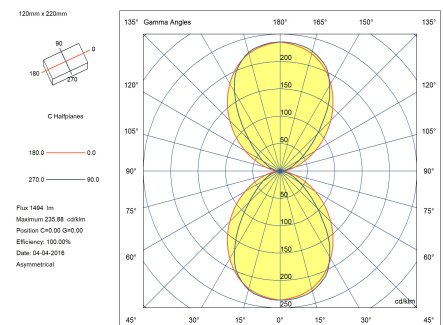
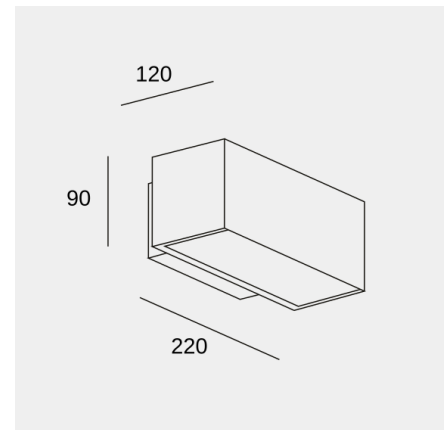
- Potencia total luminaria: 17.9W
- Lúmenes reales: 1644
- Lm / W reales: 92
- Temperatura de color correlacionada (CCT): Blanco cálido - 3000K
- Ángulo Ópticas / Reflector: FLOOD 88°
- Material de la estructura: Aluminio
- Acabado estructura: Gris urbano
- Material del difusor: Cristal
- Acabado difusor: Semi arenado
- Voltaje / Frecuencia: 100-240V/50-60Hz
- Protocolo de regulación: ON-OFF
- Power Factor: 0.94
- Vida útil: 50,000h L80B20
- Garantía: 5 años
- Resistencia ambientes marinos: Sí
- Luminaria fácilmente reciclable



Características luminotécnicas

- Ratio melanópico: 0.501
- CRI: 80
- MacAdam steps: 3
- Riesgo fotobiológico: RGO
- UGR Transversal: 19.5
- UGR Longitudinal: 14.6

Portalámparas	Cantidad	Potencia fuente de luz (W)	Temperatura de color correlacionada (CCT)
LED	1	15.8W	Blanco cálido - 3000K



La imagen puede no coincidir con la referencia, LedsC4 se reserva el derecho de modificación de alguno de los componentes que componen el producto. Los datos relativos al flujo, la potencia y la temperatura de color pueden estar sujetos a cambios del fabricante.



Afrodita LED 220mm Double Emission

LedsC4 Team

Aplique IP66 Afrodita LED 220mm Double Emission LED 17.9 Blanco cálido - 3000K ON-OFF Gris urbano 1644lm

Logística



x 4

Peso neto (Kg): 1.48

Peso embalado (Kg): 1.57

Embalaje: 230mm x 130mm x 100mm

Aplicación de la luminaria



La imagen puede no coincidir con la referencia, LedsC4 se reserva el derecho de modificación de alguno de los componentes que componen el producto. Los datos relativos al flujo, la potencia y la temperatura de color pueden estar sujetos a cambios del fabricante.