



Gea LED Signaling ø60mm

LedsC4 Team

Empotrable de suelo IP65-IP67 Gea LED Signaling ø60mm LED 1 3000K Aluminio anodizado 23lm

Características técnicas

Potencia total luminaria: 1W

Lúmenes reales: 23

Lm / W reales: 23

Temperatura de color correlacionada (CCT): 3000K

Ángulo Ópticas / Reflector: FLOOD 68°

UGR: <=22

Material de la estructura: Aluminio

Acabado estructura: Aluminio anodizado

Material del difusor: Cristal

Acabado difusor: Mate

Equipo necesario no incluido

Voltaje / Frecuencia: 12V AC/DC

Vida útil: 50,000h L80B20

Garantía: 5 años

Resistencia ambientes marinos: Sí

Luminaria fácilmente reciclable



Características luminotécnicas

CRI: 80

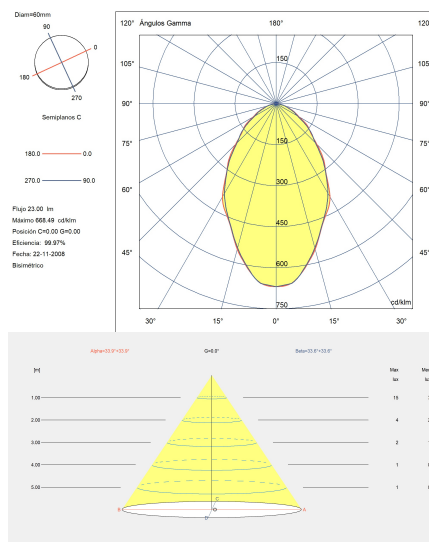
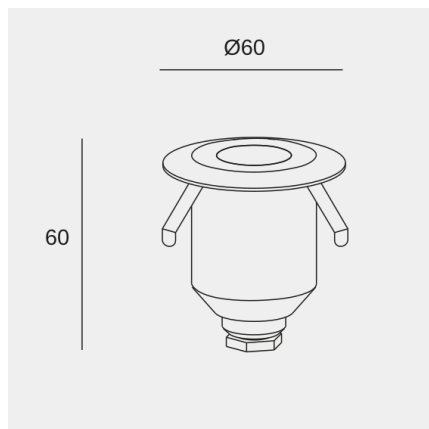
MacAdam steps: 4

Riesgo fotobiológico: RG0

UGR Transversal: 21.0

UGR Longitudinal: 20.9

Portalámparas	Cantidad	Potencia fuente de luz (W)
LED	1	1W



La imagen puede no coincidir con la referencia, LedsC4 se reserva el derecho de modificación de alguno de los componentes que componen el producto. Los datos relativos al flujo, la potencia y la temperatura de color pueden estar sujetos a cambios del fabricante.

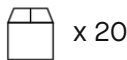


Gea LED Signaling ø60mm

LedsC4 Team

Empotrable de suelo IP65-IP67 Gea LED Signaling ø60mm LED 1 3000K Aluminio anodizado 23lm

Logística



x 20

Peso neto (Kg): 0.32

Peso embalado (Kg): 0.38

Embalaje: 75mm x 75mm x 250mm

La imagen puede no coincidir con la referencia, LedsC4 se reserva el derecho de modificación de alguno de los componentes que componen el producto. Los datos relativos al flujo, la potencia y la temperatura de color pueden estar sujetos a cambios del fabricante.



Gea LED Signaling ø60mm

LedsC4 Team

Empotrable de suelo IP65-IP67 Gea LED Signaling ø60mm LED 1 3000K Aluminio anodizado 23lm

Accesorios incluidos



Filtros intercambiables de color



Difusor circular 3700K



Caja de empotrar

Accesorios opcionales



71-E112-00-00

Conector IP68 anticondensación de 2 entradas

Material de la estructura: Tecnopolímero

Medidas: 23 x 88 x NA

Peso neto (Kg): 0.04



71-E122-00-00

Conector IP68 anticondensación de 4 entradas

Material de la estructura: Tecnopolímero

Medidas: 54 x 88 x 28

Peso neto (Kg): 0.09



71-9199-05-05

Conector IP68 de 6 entradas

Material de la estructura:

Medidas: NA x NA x NA

Peso neto (Kg): 0.26

La im
datos

coincidir con la referencia. LedsC4 se reserva el derecho de modificación de alguno de los componentes que componen el producto. Los
la potencia y la temperatura de color pueden estar sujetos a cambios del fabricante.

Accesorios opcionales



71-9262-05-05

Conector IP67 de 3 entradas

Material de la estructura:
Medidas: NA x NA x NA
Peso neto (Kg): 0.09



71-E510-00-00

Basic Connector Mini IP67 2 inputs 3 poles Ø5.5-7.5mm

Material de la estructura: Nylon
Medidas: 19 x 55 x NA
Peso neto (Kg): 0.02



71-E511-00-00

Connector T Basic Mini IP67 3 inputs 3 poles Ø5.5-7.5mm

Material de la estructura: Nylon
Medidas: 19 x 77 x 52
Peso neto (Kg): 0.04



71-E512-00-00

Basic Medium Connector IP68 2 inputs 4 poles Ø5.5-11.5mm

Material de la estructura: Nylon
Medidas: 24 x 71 x NA
Peso neto (Kg): 0.03



71-E513-00-00

Connector T Basic Medium IP68 3 inputs 3 poles Ø5.5-11.5mm

Material de la estructura: Nylon
Medidas: 25 x 102 x 65
Peso neto (Kg): 0.08

La imagen puede no coincidir con la referencia, LedsC4 se reserva el derecho de modificación de alguno de los componentes que componen el producto. Los datos relativos al flujo, la potencia y la temperatura de color pueden estar sujetos a cambios del fabricante.