



Gea GU10 Round

LedsC4 Team

Empotrable de suelo IP65-IP67 Gea GU10 Round GU10 8 Acero inoxidable AISI 316 275lm

Características técnicas

Potencia total luminaria: 8W

Ángulo Ópticas / Reflector: MEDIUM 31°

Material de la estructura: Acero inoxidable AISI 316,
Tecnopolímero

Acabado estructura: Acero inoxidable AISI 316

Material del difusor: Cristal

Acabado difusor: Transparente

Medida máx. de la bombilla: 82/NA mm

Bombilla recomendada: GU10

Voltaje / Frecuencia: 100-240V/50-60Hz

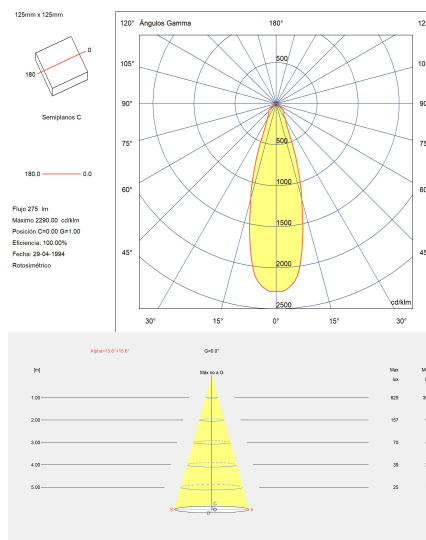
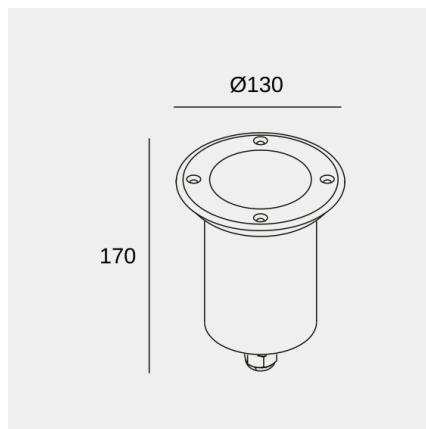
Garantía: 5 años

Resistencia ambientes marinos: Sí



Características luminotécnicas

Portalámparas	Cantidad	Potencia fuente de luz (W)	Temperatura de color correlacionada (CCT)
GU10	1	Potencia máx. 8W	-



Fotometría realizada con una bombilla estándar

La imagen puede no coincidir con la referencia, LedsC4 se reserva el derecho de modificación de alguno de los componentes que componen el producto. Los datos relativos al flujo, la potencia y la temperatura de color pueden estar sujetos a cambios del fabricante.



Gea GU10 Round

LedsC4 Team

Empotrable de suelo IP65-IP67 Gea GU10 Round GU10 8 Acero inoxidable AISI 316 275lm

Logística



x 8

Peso neto (Kg): 0.63

Peso embalado (Kg): 0.95

Embalaje: 130mm x 130mm x 180mm

La imagen puede no coincidir con la referencia, LedsC4 se reserva el derecho de modificación de alguno de los componentes que componen el producto. Los datos relativos al flujo, la potencia y la temperatura de color pueden estar sujetos a cambios del fabricante.



Gea GU10 Round

LedsC4 Team

Empotrable de suelo IP65-IP67 Gea GU10 Round GU10 8 Acero inoxidable AISI 316 275lm

Accesorios incluidos



Caja de empotrar

La imagen puede no coincidir con la referencia, LedsC4 se reserva el derecho de modificación de alguno de los componentes que componen el producto. Los datos relativos al flujo, la potencia y la temperatura de color pueden estar sujetos a cambios del fabricante.