



# Gea Cob 300mm

LedsC4 Team

Empotrable de suelo IP65-IP67 Gea Cob 300mm LED 35 Blanco cálido - 2700K DALI-2 Acero inoxidable AISI 316 3681lm

## Características técnicas

Potencia total luminaria: 35W

Lúmenes reales: 3681

Lm / W reales: 105

Temperatura de color correlacionada (CCT): Blanco cálido - 2700K

Ángulo Ópticas / Reflector: SPOT 18°

UGR: &lt;=22

Material de la estructura: Aluminio

Acabado estructura: Acero inoxidable AISI 316

Material del difusor: Vidrio templado

Acabado difusor: Transparente

Voltaje / Frecuencia: 100-240V/50-60Hz

Protocolo de regulación: DALI-2

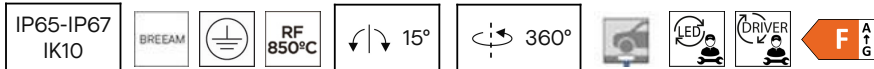
Power Factor: 0.90

Vida útil: 50,000h L80B20

Garantía: 5 años

Resistencia ambientes marinos: Sí

Luminaria fácilmente reciclable



## Características luminotécnicas

CRI: 80

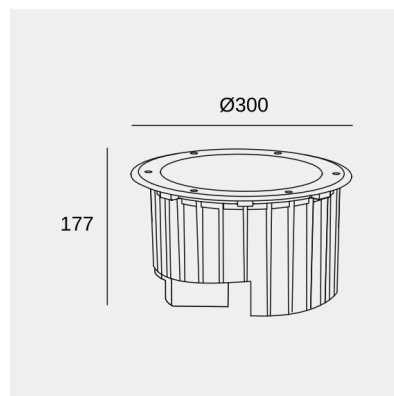
MacAdam steps: 2

Riesgo fotobiológico: RG1

UGR Transversal: 21.7

UGR Longitudinal: 21.8

Portalámparas	Cantidad	Potencia fuente de luz (W)	Temperatura de color correlacionada (CCT)
LED	1	34.7W	Blanco cálido - 2700K



La imagen puede no coincidir con la referencia, LedsC4 se reserva el derecho de modificación de alguno de los componentes que componen el producto. Los datos relativos al flujo, la potencia y la temperatura de color pueden estar sujetos a cambios del fabricante.



## Gea Cob 300mm

LedsC4 Team

Empotrable de suelo IP65-IP67 Gea Cob 300mm LED 35 Blanco cálido - 2700K DALI-2 Acero inoxidable AISI 316 3681lm

### Logística



x 4

Peso neto (Kg): 6.04

Peso embalado (Kg): 6.71

Embalaje: 310mm x 310mm x 185mm

La imagen puede no coincidir con la referencia, LedsC4 se reserva el derecho de modificación de alguno de los componentes que componen el producto. Los datos relativos al flujo, la potencia y la temperatura de color pueden estar sujetos a cambios del fabricante.



## Gea Cob 300mm

LedsC4 Team

Empotrable de suelo IP65-IP67 Gea Cob 300mm LED 35 Blanco cálido - 2700K DALI-2 Acero inoxidable AISI 316 3681lm

### Accesorios incluidos



Antideslumbrante asimétrico



Caja de empotrar



Set de 2 reflectores (18° y 51°)

### Accesorios opcionales



71-9199-05-05

Conector IP68 de 6 entradas

Material de la estructura:

Medidas: NA x NA x NA

Peso neto (Kg): 0.26



71-E361-00-00

Conector IP68 5 entradas

Material de la estructura: NA, Policarbonato

Medidas: 34 x 140 x NA

Peso neto (Kg): 0.13

La imagen puede no coincidir con la referencia, LedsC4 se reserva el derecho de modificación de alguno de los componentes que componen el producto. Los datos relativos al flujo, la potencia y la temperatura de color pueden estar sujetos a cambios del fabricante.