



# Gea Cob LED Aluminium Ø125mm

LedsC4 Team

Empotrable de suelo IP65-IP67 Gea Cob LED Aluminium Ø125mm LED 10.5 Blanco cálido - 2700K ON-OFF Acero inoxidable AISI 316 869lm

## Características técnicas

Potencia total luminaria: 10.5W

Lúmenes reales: 869

Lm / W reales: 83

Temperatura de color correlacionada (CCT): Blanco cálido - 2700K

Ángulo Ópticas / Reflector: SPOT 17°

UGR: <=16

Material de la estructura: Acero inoxidable AISI 316, Aluminio

Acabado estructura: Acero inoxidable AISI 316

Material del difusor: Cristal

Acabado difusor: Transparente

Voltaje / Frecuencia: 100-240V/50-60Hz

Protocolo de regulación: ON-OFF

Power Factor: 0.90

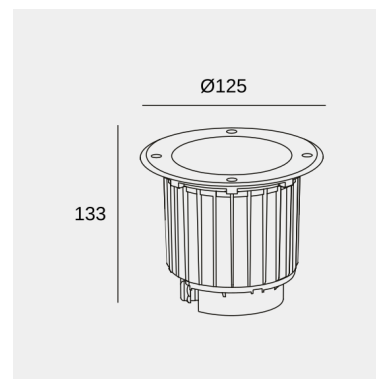
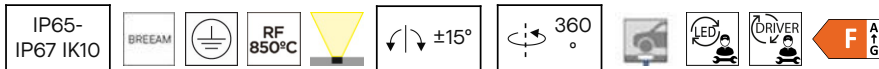
Vida útil: 50,000h L80B20

Temperatura máx.: 50°C

Garantía: 5 años

Resistencia ambientes marinos: Sí

Luminaria fácilmente reciclable



## Características luminotécnicas

CRI: 80

MacAdam steps: 2

Riesgo fotobiológico: RG1

UGR Transversal: 9.4

UGR Longitudinal: 9.4

Portalámparas	Cantidad	Potencia fuente de luz (W)	Temperatura de color correlacionada (CCT)
LED	1	9W	Blanco cálido - 2700K

La imagen puede no coincidir con la referencia, LedsC4 se reserva el derecho de modificación de alguno de los componentes que componen el producto. Los datos relativos al flujo, la potencia y la temperatura de color pueden estar sujetos a cambios del fabricante.



## Gea Cob LED Aluminium ø125mm

LedsC4 Team

Empotrable de suelo IP65-IP67 Gea Cob LED Aluminium ø125mm LED 10.5 Blanco cálido - 2700K ON-OFF Acero inoxidable AISI 316 869lm

### Logística



x 8

Peso neto (Kg): 1

Peso embalado (Kg): 1.14

Embalaje: 130mm x 130mm x 140mm

La imagen puede no coincidir con la referencia, LedsC4 se reserva el derecho de modificación de alguno de los componentes que componen el producto. Los datos relativos al flujo, la potencia y la temperatura de color pueden estar sujetos a cambios del fabricante.



## Gea Cob LED Aluminium ø125mm

LedsC4 Team

Empotrable de suelo IP65-IP67 Gea Cob LED Aluminium ø125mm LED 10.5 Blanco cálido - 2700K ON-OFF Acero inoxidable AISI 316 869lm

### Accesorios incluidos



Antideslumbrante asimétrico



Caja de empotrar



Set de 2 reflectores (17° y 53°)

### Accesorios opcionales



71-9199-05-05

Conector IP68 de 6 entradas

Material de la estructura:

Medidas: NA x NA x NA

Peso neto (Kg): 0.26



71-E112-00-00

Conector IP68 anticondensación de 2 entradas

Material de la estructura: Tecnopolímero

Medidas: 23 x 88 x NA

Peso neto (Kg): 0.04

La imagen puede no coincidir con la referencia, LedsC4 se reserva el derecho de modificación de alguno de los componentes que componen el producto. Los datos relativos al flujo, la potencia y la temperatura de color pueden estar sujetos a cambios del fabricante.

# Accesorios opcionales



71-E122-00-00

Conector IP68 anticondensación de 4 entradas

Material de la estructura: Tecnopolímero

Medidas: 54 x 88 x 28

Peso neto (Kg): 0.09



71-E512-00-00

Basic Medium Connector IP68 2 inputs 4 poles Ø5.5-11.5mm

Material de la estructura: Nylon

Medidas: 24 x 71 x NA

Peso neto (Kg): 0.03



71-E513-00-00

Connector T Basic Medium IP68 3 inputs 3 poles Ø5.5-11.5mm

Material de la estructura: Nylon

Medidas: 25 x 102 x 65

Peso neto (Kg): 0.08

La imagen puede no coincidir con la referencia, LedsC4 se reserva el derecho de modificación de alguno de los componentes que componen el producto. Los datos relativos al flujo, la potencia y la temperatura de color pueden estar sujetos a cambios del fabricante.