



Gea Power LED Round \varnothing 130mm

LedsC4 Team

Empotrable de suelo IP65-IP67 Gea Power LED Round \varnothing 130mm LED 8.9 Blanco cálido - 3000K ON-OFF Acero inoxidable AISI 316 460lm

Características técnicas

Potencia total luminaria: 8.9W

Lúmenes reales: 460

Lm / W reales: 52

Temperatura de color correlacionada (CCT): Blanco cálido - 3000K

Ángulo Ópticas / Reflector: MEDIUM 26°

Material de la estructura: Acero inoxidable AISI 316, Aluminio

Acabado estructura: Acero inoxidable AISI 316

Material del difusor: Cristal

Acabado difusor: Transparente

Voltaje / Frecuencia: 100-240V/50-60Hz

Protocolo de regulación: ON-OFF

Power Factor: 0.50

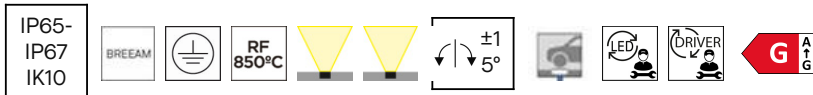
Vida útil: 50,000h L80B20

Temperatura máx.: 50°C

Garantía: 5 años

Resistencia ambientes marinos: Sí

Luminaria fácilmente reciclable



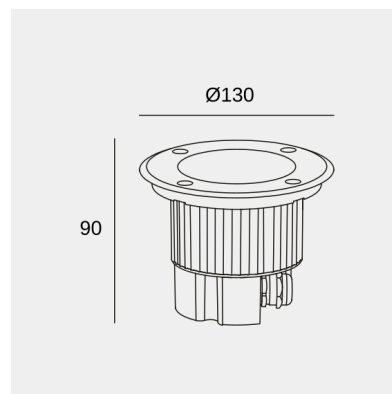
Características luminotécnicas

CRI: 80

MacAdam steps: 3

Riesgo fotobiológico: RG1

Portalámparas	Cantidad	Potencia fuente de luz (W)	Temperatura de color correlacionada (CCT)
LED	1	6W	Blanco cálido - 3000K



La imagen puede no coincidir con la referencia, LedsC4 se reserva el derecho de modificación de alguno de los componentes que componen el producto. Los datos relativos al flujo, la potencia y la temperatura de color pueden estar sujetos a cambios del fabricante.



Gea Power LED Round ø130mm

LedsC4 Team

Empotrable de suelo IP65-IP67 Gea Power LED Round ø130mm LED 8.9 Blanco cálido - 3000K ON-OFF Acero inoxidable AISI 316 460lm

Logística



x 4

Peso neto (Kg): 1.05

Peso embalado (Kg): 1.2

Embalaje: 140mm x 140mm x 115mm

La imagen puede no coincidir con la referencia, LedsC4 se reserva el derecho de modificación de alguno de los componentes que componen el producto. Los datos relativos al flujo, la potencia y la temperatura de color pueden estar sujetos a cambios del fabricante.



Gea Power LED Round ø130mm

LedsC4 Team

Empotrable de suelo IP65-IP67 Gea Power LED Round ø130mm LED 8.9 Blanco cálido - 3000K ON-OFF Acero inoxidable AISI 316 460lm

Accesorios incluidos



Filtro difusor



Caja de empotrar

Accesorios opcionales



71-E032-DC-DC

Estructura de cemento LIFT de 140 mm de altura

Material de la estructura: Cemento

Medidas: 230 x 230 x 140

Peso neto (Kg): 6.22

La imagen puede no coincidir con la referencia, LedsC4 se reserva el derecho de modificación de alguno de los componentes que componen el producto. Los datos relativos al flujo, la potencia y la temperatura de color pueden estar sujetos a cambios del fabricante.