



Micenas Asymmetrical Rectangular

LedsC4 Team

Empotrable de pared IP66 Micenas Asymmetrical Rectangular LED 6.2 SW 2700-3200-4000K ON-OFF Gris urbano 500lm

Características técnicas

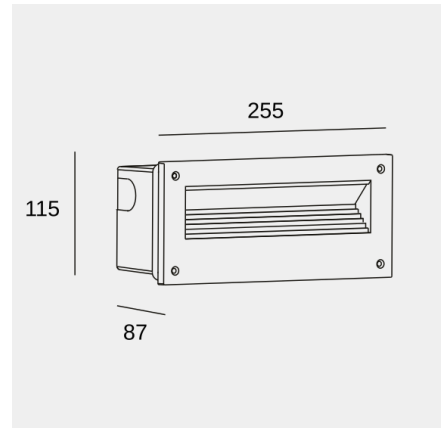
Potencia total luminaria: 6.2W
 Lúmenes reales: 500 (3200K)
 Lm / W reales: 81
 Temperatura de color correlacionada (CCT): SW
 2700-3200-4000K
 Ángulo Ópticas / Reflector: FLOOD 84°
 Material de la estructura: Aluminio
 Acabado estructura: Gris urbano
 Material del difusor: Cristal
 Acabado difusor: Transparente
 Voltaje / Frecuencia: 100-240V/50-60Hz
 Protocolo de regulación: ON-OFF
 Power Factor: 0.90
 Vida útil: 50,000h L80B20
 Garantía: 5 años
 Resistencia ambientes marinos: Sí
 Luminaria fácilmente reciclable



Características luminotécnicas

CRI: 80
 MacAdam steps: 3
 Riesgo fotobiológico: RG1
 UGR Transversal: 27.6
 UGR Longitudinal: 14.7

Portalámparas	Cantidad	Potencia fuente de luz (W)
LED	1	5.2W



La imagen puede no coincidir con la referencia, LedsC4 se reserva el derecho de modificación de alguno de los componentes que componen el producto. Los datos relativos al flujo, la potencia y la temperatura de color pueden estar sujetos a cambios del fabricante.



Micenas Asymmetrical Rectangular

LedsC4 Team

Empotrable de pared IP66 Micenas Asymmetrical Rectangular LED 6.2 SW 2700-3200-4000K ON-OFF Gris urbano 500lm

Logística



x 8

Peso neto (Kg): 0.92

Peso embalado (Kg): 1.19

Embalaje: 270mm x 130mm x 120mm

La imagen puede no coincidir con la referencia, LedsC4 se reserva el derecho de modificación de alguno de los componentes que componen el producto. Los datos relativos al flujo, la potencia y la temperatura de color pueden estar sujetos a cambios del fabricante.



Micenas Asymmetrical Rectangular

LedsC4 Team

Empotrable de pared IP66 Micenas Asymmetrical Rectangular LED 6.2 SW 2700-3200-4000K ON-OFF Gris urbano 500lm

Accesorios incluidos



Caja de empotrar

La imagen puede no coincidir con la referencia, LedsC4 se reserva el derecho de modificación de alguno de los componentes que componen el producto. Los datos relativos al flujo, la potencia y la temperatura de color pueden estar sujetos a cambios del fabricante.