



Helio AISI 316

LedsC4 Team

Proyector IP66 Helio AISI 316 GU10 8 Acero inoxidable AISI 316 333lm

Características técnicas

Potencia total luminaria: 8W

Ángulo Ópticas / Reflector: MEDIUM 39°

Material de la estructura: Acero inoxidable AISI 316

Acabado estructura: Acero inoxidable AISI 316

Material del difusor: Cristal

Acabado difusor: Transparente

Medida máx. de la bombilla: 80/NA mm

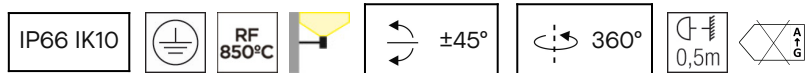
Bombilla recomendada: GU10

Voltaje / Frecuencia: 100-240V/50-60HZ

Garantía: 5 años

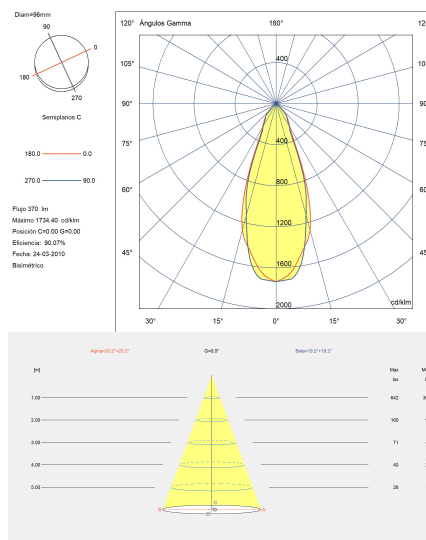
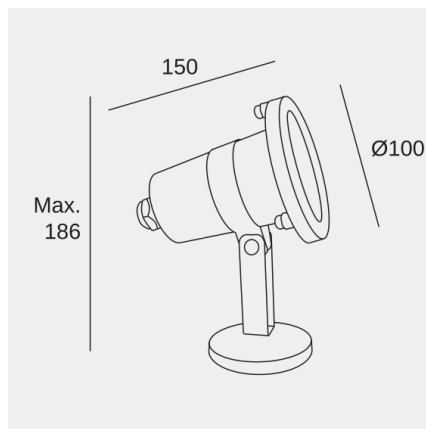
Resistencia ambientes marinos: Sí

Luminaria fácilmente reciclable



Características luminotécnicas

Portalámparas	Cantidad	Potencia fuente de luz (W)	Temperatura de color correlacionada (CCT)
GU10	1	Potencia máx. 8W	-



Fotometría realizada con una bombilla estándar

La imagen puede no coincidir con la referencia, LedsC4 se reserva el derecho de modificación de alguno de los componentes que componen el producto. Los datos relativos al flujo, la potencia y la temperatura de color pueden estar sujetos a cambios del fabricante.

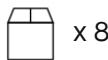


Helio AISI 316

LedsC4 Team

Proyector IP66 Helio AISI 316 GU10 8 Acero inoxidable AISI 316 333lm

Logística



x 8

Peso neto (Kg): 0.48

Peso embalado (Kg): 0.58

Embalaje: 100mm x 105mm x 180mm

La imagen puede no coincidir con la referencia, LedsC4 se reserva el derecho de modificación de alguno de los componentes que componen el producto. Los datos relativos al flujo, la potencia y la temperatura de color pueden estar sujetos a cambios del fabricante.



Helio AISI 316

LedsC4 Team

Proyector IP66 Helio AISI 316 GU10 8 Acero inoxidable AISI 316 333lm

Accesorios incluidos



Estaca

La imagen puede no coincidir con la referencia, LedsC4 se reserva el derecho de modificación de alguno de los componentes que componen el producto. Los datos relativos al flujo, la potencia y la temperatura de color pueden estar sujetos a cambios del fabricante.