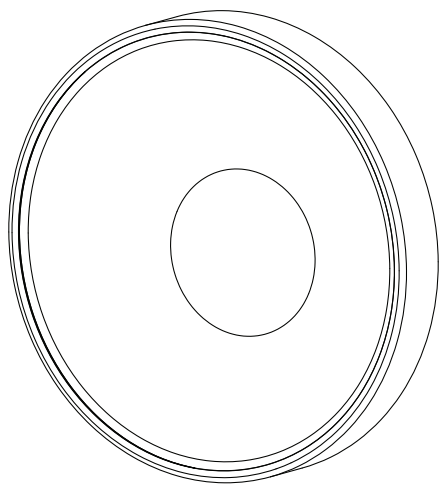


# Sun 40

## Yonoh

### marset



Instrucciones de montaje  
Assembly Instructions  
Instructions de montage  
Montageanleitung

#### **ADVERTENCIAS**

1. Se recomienda que la instalación sea realizada por un profesional.
2. Desconectar la conexión a red antes de ser manipulada.
3. Si el cable flexible o cordón de esta luminaria está dañado, deberá sustituirse exclusivamente por el fabricante o su servicio técnico o una persona de cualificación equivalente con objeto de evitar cualquier riesgo.
4. Utilizar un paño suave, humedecido con agua y detergente neutro si fuera necesario. No utilizar alcohol o otros disolventes.
5. La fuente luminosa y sus mecanismos de control contenidos en esta luminaria sólo deben de ser reemplazadas por un profesional.

#### **WARNING**

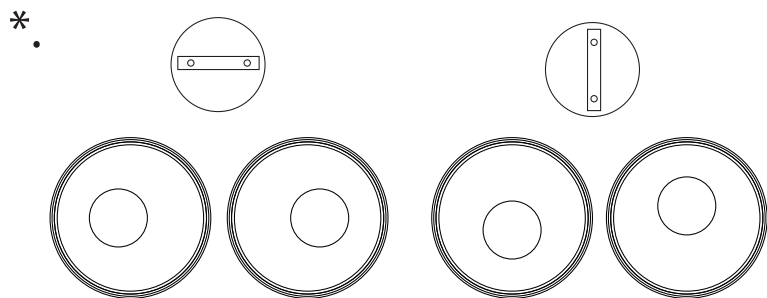
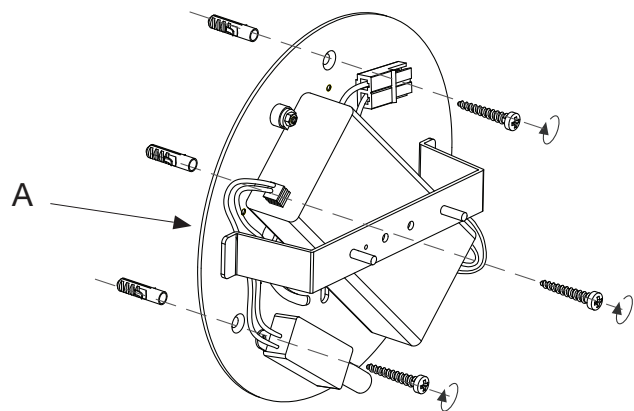
1. It is recommended that a professional electrician be responsible for installing the light.
2. Disconnect power supply before installation.
3. If the wire or flexible cord is damaged, it must only be changed by the manufacturer, their Service Dept. or qualified personnel in order to avoid risk.
4. Use a soft damp cloth, with soap or neutral detergent. Do not use alcohol or other solvents.
5. The light source and control gear contained in this luminaire shall only be replaced by a qualified person.

#### **ATTENTION**

1. Il est recommandé de faire exécuter l'installation par un professionnel.
2. Débranchez la connexion au réseau avant toute manipulation.
3. Si le câble flexible ou fil du luminaire est endommagé, il conviendra de faire appel au fabricant, à son service technique ou encore à une personne qualifiée pour le remplacer et éviter ainsi tout risque fâcheux.
4. Pour nettoyer le luminaire, nous vous recommandons d'utiliser un chiffon doux humidifié d'eau et de détergent neutre, le cas échéant. N'utilisez pas d'alcool ni d'autres types de dissolvants.
5. La source lumineuse et ses mécanismes de contrôle contenus dans ce luminaire ne doivent être remplacés que par un professionnel.

#### **HINWEISE**

1. Wir empfehlen, die Installation von einem Fachmann vornehmen zu lassen.
2. Unterbrechen Sie die Verbindung zum Netz vor Beginn der Arbeit.
3. Wird das Kabel der Leuchte beschädigt, darf dieses nur durch den Hersteller, dessen technischen Service, oder eine entsprechend qualifizierte Person ausgetauscht werden, um eventuelle Risiken zu vermeiden.
4. Zur Reinigung der Leuchte empfiehlt es sich, ein weiches Tuch zu verwenden und dieses, falls nötig, mit Wasser und einem neutralen Reiniger zu befeuchten. Alkohol oder Lösungsmittel sind zur Reinigung nicht geeignet.
5. Das Leuchtmittel und die Kontrollmechanismen dieser Leuchte dürfen nur von einem Fachmann ausgetauscht werden.



1. Fijar el grupo eléctrico (A) en la pared con los tornillos y los tacos suministrados.

\*Distintas posiciones del cristal según la orientación de los pernos del grupo eléctrico (A).

1. Fix the bracket (A) to the ceiling using the plugs and screws provided.

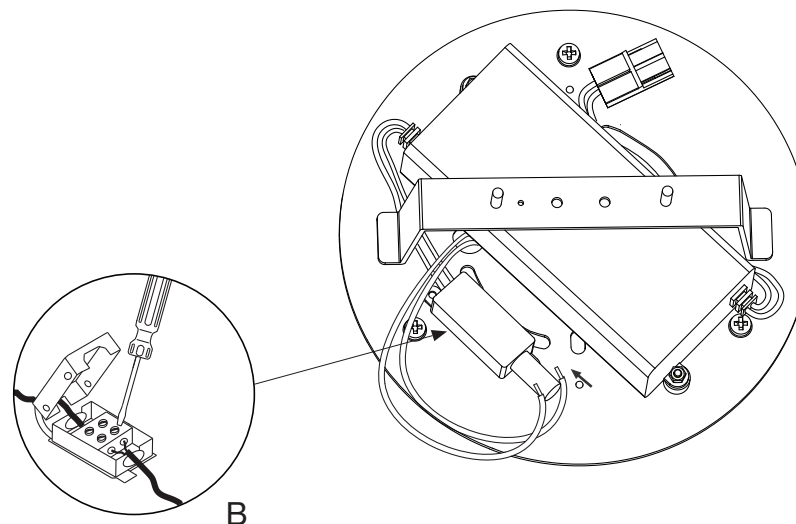
\* Different positions of the glass depending on the orientation of the bolts of the bracket (A).

1. Fixez l'unité électrique (A) au mur à l'aide des vis et chevilles fournies.

\* Différentes positions du verre en fonction de l'orientation des boulons du groupe électrique (A).

1. Befestigen Sie die Reglerbox (A) mit den mitgelieferten Dübeln und Schrauben an der Wand.

\*Unterschiedliche Positionen des Glases je nach der Ausrichtung der Stifte der Reglerbox (A).

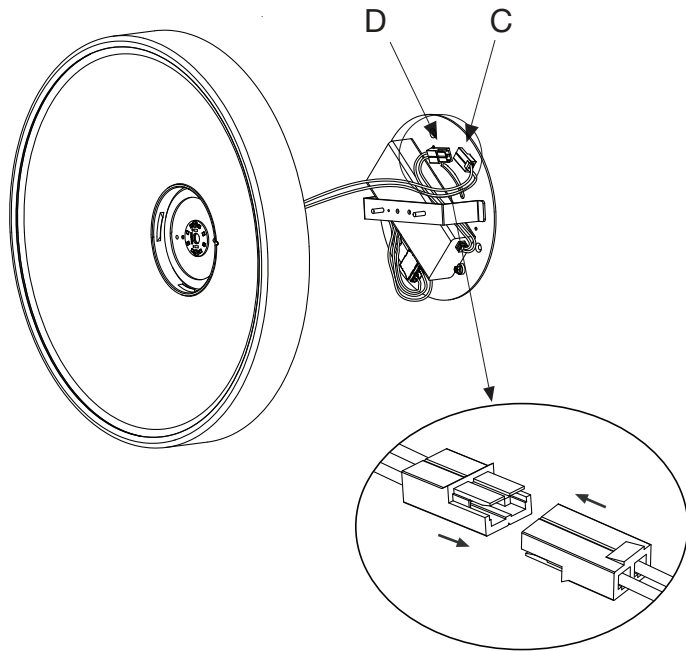


2. Pasar los cables de led por el agujero y conectar con la regleta (B).

2. Pass the wire through the hole and make the electrical connections in the terminal block (B).

2. Passez les câbles réseau dans le trou et connectez-les avec le bornier (B).

2. Führen Sie die Netzkabel durch die Öffnung und schließen Sie sie an die Klemmleiste (B) an.

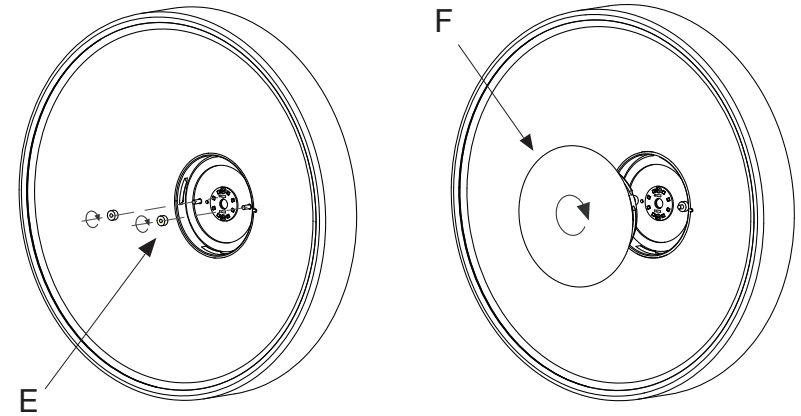


3. Conectar el conector del led (C) con el conector (D) del grupo eléctrico.

3. Connect the junction box (C) of the led with the junction box (D) of the bracket

3. Connectez le connecteur de la LED (C) au connecteur (D) du groupe électrique.

3. Verbinden Sie den LED-Steckverbinder (C) mit dem Steckverbinder (D) der Reglerbox.



4.1. Fijar la luminaria al grupo eléctrico con las tuercas (E).

4.2. Colocar el cristal (F) roscándolo hasta que quede bien apretado.

4.1. Attach the shade to the bracket using the nuts (E).

4.2. Screw the glass (F) until it is tight.

4.1. Fixez le luminaire au groupe électrique avec les écrous (E).

4.2. Placez le verre (F) en le vissant jusqu'à ce qu'il soit bien serré.

4.1. Befestigen Sie die Leuchte mit Muttern (D) an der Reglerbox.

4.2. Platzieren Sie das Glas (E), indem Sie es solange schrauben, bis es fest sitzt.

### Datos Técnicos

Luminaria para uso interior  
Factor de Potencia: 0,94  
Lámpara a utilizar:  
**SUN 40**  
LED 25,5W (incluido)

### Technical Data

Light fitting for indoor use only  
Power Factor: 0,94  
Bulb to be used:  
**SUN 40**  
LED 25,5W (included)

### Données techniques

Luminaire intérieur.  
Facteur de puissance : 0,94  
Ampoule :  
**SUN 40**  
LED 25,5W (inclus)

### Technische Daten

Leuchte für den Innenraum.  
Leistungsfaktor: 0,94  
Empfohlenes Leuchtmittel:  
**SUN 40**  
LED 25,5W (inbegriffen)



- Aislamiento básico más aislamiento reforzado. Toma de tierra: excluida.
- Basic insulation plus second insulation or both replaced by reinforced insulation. Earthing: excluded.
- Isolation de base + isolation renforcée. Prise de terre : exclue.
- Grundisolierung plus verstärkte Isolierung. Erdung: Exklusive.



- Este símbolo en su equipo o embalaje indica que el presente producto no puede ser tratado como residuo doméstico normal, sino que debe entregarse en el correspondiente punto de recogida de equipos eléctricos y electrónicos. Para recibir información detallada sobre el reciclaje de este producto, por favor, contacte con su ayuntamiento, su punto de recogida más cercano o el distribuidor donde adquirió el producto.
- This symbol on the product or its packaging indicates that it must not be treated as household waste. It should, in fact, be handed in at a recognised collection point for recycling electrical and electronic equipment. For more detailed information about the recycling of this product, please contact your local city office, your household waste disposal service or the shop where you purchased the product.
- Le symbole représenté sur l'appareil ou l'emballage signifie que le produit ne peut être traité comme un déchet domestique normal, et doit par conséquent être déposé dans un point de collecte réservé aux appareils électriques et électroniques. Pour en savoir plus sur le recyclage de ce produit, veuillez vous adresser auprès de votre mairie, afin de connaître le point de collecte le plus proche, ou contacter le distributeur qui vous a vendu le produit.
- Dieses Symbol auf dem Produkt oder der Verpackung zeigt an, dass diese nicht als normaler Hausmüll behandelt werden dürfen, sondern den entsprechenden Stellen für Sondermüll zugeführt werden müssen. Für weitere Informationen zum Thema Sondermüll wenden Sie sich bitte an Ihre Stadtverwaltung, die nächste Annahmestelle oder den Händler, bei dem Sie das Produkt erworben haben.

Dimmable

- Regulación con dispositivo de corte al inicio o al final de fase (Triac).
- Phase cut dimmer leading and trailing edge (Triac).
- Régulation avec dispositif de coupe au début ou à la fin de la phase (Triac).
- Einstellung mit Schneidevorrichtung am Anfang oder Ende der Phase (Triac).

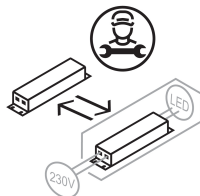
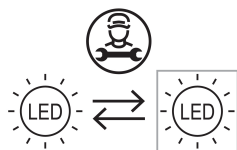
230 V - 50 Hz

Este producto contiene una fuente luminosa de la clase de eficiencia energética E

This product contains a light source of energy efficiency class E

Ce produit contient une source lumineuse de classe d'efficacité énergétique E

Dieses Produkt enthält eine Lichtquelle der Energieeffizienzklasse E



**marset** 