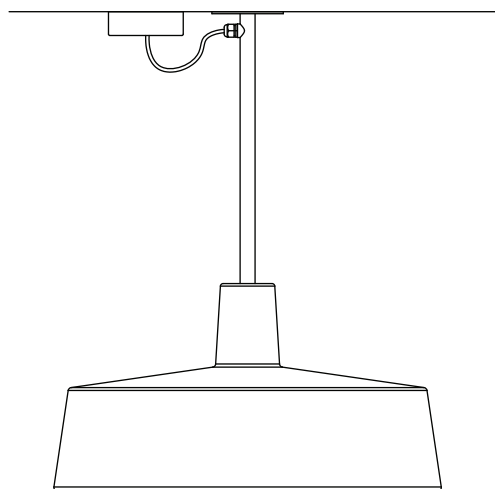


# Soho C Fixed Stem

## Joan Gaspar

### marset



Instrucciones de montaje  
Assembly Instructions  
Instructions de montage  
Montageanleitung

#### ADVERTENCIAS

1. Se recomienda que la instalación sea realizada por un profesional.
2. Desconectar la conexión a red antes de ser manipulada.
3. Si el cable flexible o cordón de esta luminaria está dañado, deberá sustituirse exclusivamente por el fabricante o su servicio técnico o una persona de cualificación equivalente con objeto de evitar cualquier riesgo.
4. Utilizar un paño suave, humedecido con agua y detergente neutro si fuera necesario. No utilizar alcohol o otros disolventes.
5. La fuente luminosa y sus mecanismos de control contenidos en esta luminaria sólo deben de ser reemplazadas por un profesional.

#### WARNING

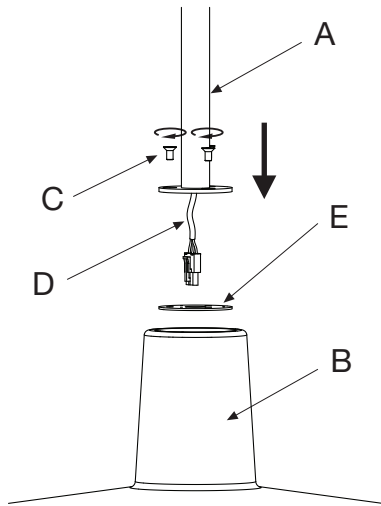
1. It is recommended that a professional electrician be responsible for installing the light.
2. Disconnect power supply before installation.
3. If the wire or flexible cord is damaged, it must only be changed by the manufacturer, their Service Dept. or qualified personnel in order to avoid risk.
4. Use a soft damp cloth, with soap or neutral detergent. Do not use alcohol or other solvents.
5. The light source and control gear contained in this luminaire shall only be replaced by a qualified person.

#### ATTENTION

1. Il est recommandé de faire exécuter l'installation par un professionnel.
2. Débranchez la connexion au réseau avant toute manipulation.
3. Si le câble flexible ou fil du luminaire est endommagé, il conviendra de faire appel au fabricant, à son service technique ou encore à une personne qualifiée pour le remplacer et éviter ainsi tout risque fâcheux.
4. Pour nettoyer le luminaire, nous vous recommandons d'utiliser un chiffon doux humidifié d'eau et de détergent neutre, le cas échéant. N'utilisez pas d'alcool ni d'autres types de dissolvants.
5. La source lumineuse et ses mécanismes de contrôle contenus dans ce luminaire ne doivent être remplacés que par un professionnel.

#### HINWEISE

1. Wir empfehlen, die Installation von einem Fachmann vornehmen zu lassen.
2. Unterbrechen Sie die Verbindung zum Netz vor Beginn der Arbeit.
3. Wird das Kabel der Leuchte beschädigt, darf dieses nur durch den Hersteller, dessen technischen Service, oder eine entsprechend qualifizierte Person ausgetauscht werden, um eventuelle Risiken zu vermeiden.
4. Zur Reinigung der Leuchte empfiehlt es sich, ein weiches Tuch zu verwenden und dieses, falls nötig, mit Wasser und einem neutralen Reiniger zu befeuchten. Alkohol oder Lösungsmittel sind zur Reinigung nicht geeignet.
5. Das Leuchtmittel und die Kontrollmechanismen dieser Leuchte dürfen nur von einem Fachmann ausgetauscht werden.

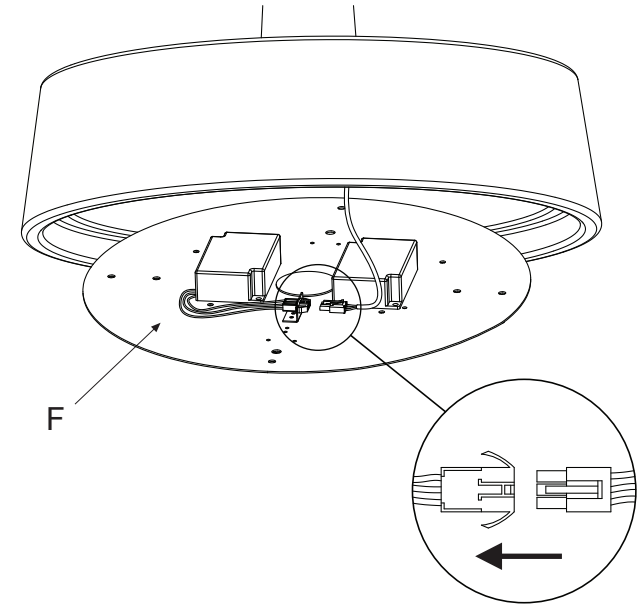


1. Unir el soporte (A) i la pantalla (B) utilizando los tornillos suministrados (C) pasando el cable (D) a través del agujero de la pantalla. Asegurarse que la junta de silicona (E) queda bien posicionada.

1. Join support (A) to the shade (B), using the screws (C) provided and inserting cable (D) through the hole at the top of the shade. Ensure that the silicone washer (E) is positioned correctly.

1. Joindre le support (A) et l'écran (B) à l'aide des vis fournies (C), en faisant passer le câble (D) à travers le trou de l'écran. S'assurer que le joint en silicone (E) est correctement positionné.

1. Verbinden Sie Halterung (A) mit Hilfe der mitgelieferten Schrauben (C) mit dem Lampenschirm (B), indem Sie das Kabel (D) durch die Öffnung im Lampenschirm führen. Versichern Sie sich, dass die Silikondichtung (E) nicht verrutscht.

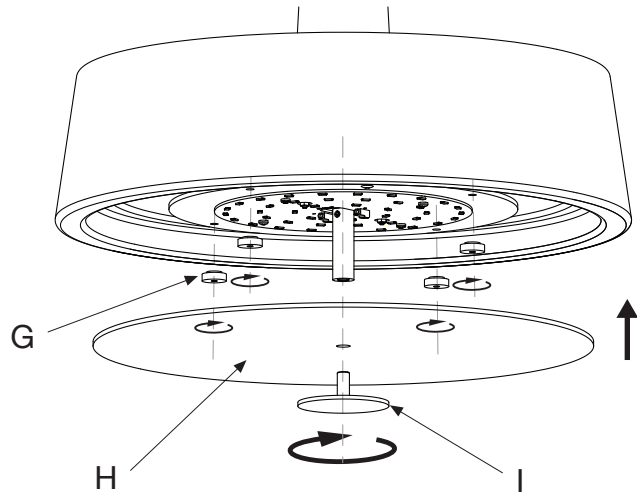


2. Conectar el conjunto eléctrico (F) tal y como muestra la figura.

2. Make the electrical connections (F), as shown in Fig. 2.

2. Brancher l'ensemble électrique (F).

2. Verbinden Sie die elektrische Baueinheit (F).

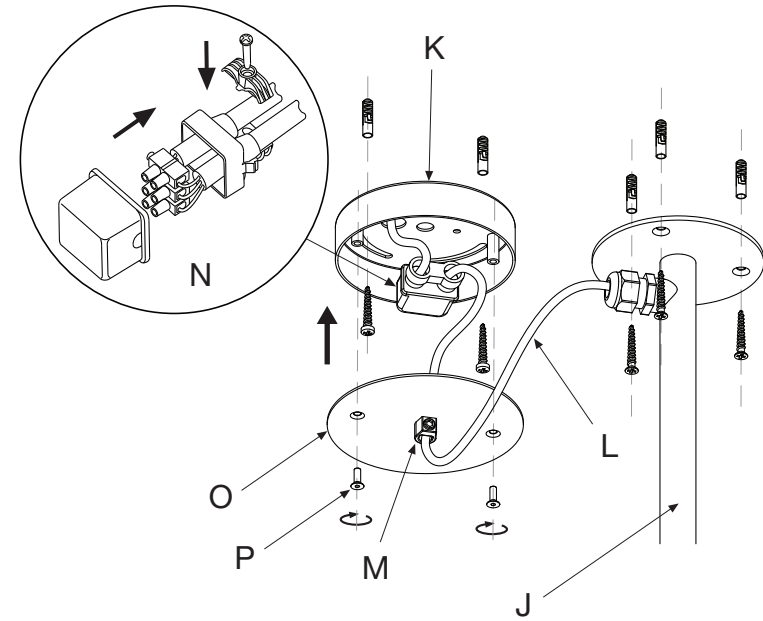


3. Fijar el conjunto eléctrico (F) utilizando las tuercas de plástico (G) suministradas. Fijar el difusor (H) roscando la pieza (I).

3. Attach the electrical assembly (F), by means of the plastic bolts (G). Secure the diffuser (H) by screwing up fastener (I).

2. Fixer l'ensemble électrique (F) à l'aide écrous (G) fournis. Fixer le diffuseur (H) en enfilant la pièce (I).

2. Befestigen Sie die elektrische Baueinheit (F) mit Hilfe der mitgelieferten Schrauben (G). Befestigen Sie den Diffusor (H), indem Sie das Teil (I) drehen.



4. Fijar la luminaria (J) en el techo mediante los tornillos y tacos suministrados. Fijar el soporte (K) en el techo mediante los tornillos y tacos suministrados. Pasar el cable (L) a través del prensacables (M). Realizar las conexiones eléctricas en la caja de empalmes (N). Fijar la tapa (O) en el soporte (K) utilizando los tornillos (P). Apretar el prensacables (M).

4. Affix the ceiling mount (J) with the screws and plugs provided. Attach the support plate (K) to the ceiling, using more of the screws and plugs. Pass the cable (L) through the wire clamp (M). Make the electrical connections in the junction box (N). By means of the remaining screws engage the cover (O) in the support plate (K). Tighten the wire clamp (M).

4. Fixez le support (J) au plafond à l'aide des vis et des chevilles fournies. Fixez le support (K) au plafond avec les vis et les chevilles fournies. Passer le câble (L) à travers le serre-câble (P). Effectuez les connexions électriques dans la boîte de jonction (N). Fixer le couvercle (R) sur le support (N) à l'aide des vis (S). Serrer le serre-câble (P).

4. Befestigen Sie den Träger (J) mit den gelieferten Schrauben und Dübeln an der Wand. Befestigen Sie den Träger (K) mit den gelieferten Schrauben und Dübeln an die Decke. Führen Sie das Kabel (O) durch die Kabelklemme (P). Nehmen Sie die elektrischen Anschlüsse an der Anschlussdose (C) vor. Befestigen Sie die Abdeckung (R) an der Halterung (N), indem Sie die Schrauben (S) benutzen. Ziehen Sie die Kabelklemme fest (P).

#### Datos Técnicos

Luminaria para uso interior.  
Factor de Potencia: 0,94  
Lámpara a utilizar:  
Soho C Fixed Stem LED  
LED SMD 32,9W (incluido)

#### Technical Data

Light fitting for indoor use only.  
Power Factor: 0,94  
Bulb to be used:  
Soho C Fixed Stem LED  
LED SMD 32,9W (included)

#### Données techniques

Luminaire intérieur.  
Facteur de puissance : 0,94  
Ampoule :  
Soho C Fixed Stem LED  
LED SMD 32,9W (inclus)

#### Technische Daten

Leuchte für den Innenraum.  
Leistungsfaktor: 0,94  
Empfohlenes Leuchtmittel:  
Soho C Fixed Stem LED  
LED SMD 32,9W (inbegriffen)

#### IP44



· Este símbolo en su equipo o embalaje indica que el presente producto no puede ser tratado como residuo doméstico normal, sino que debe entregarse en el correspondiente punto de recogida de equipos eléctricos y electrónicos. Para recibir información detallada sobre el reciclaje de este producto, por favor, contacte con su ayuntamiento, su punto de recogida más cercano o el distribuidor donde adquirió el producto.

· This symbol on the product or its packaging indicates that it must not be treated as household waste. It should, in fact, be handed in at a recognised collection point for recycling electrical and electronic equipment. For more detailed information about the recycling of this product, please contact your local city office, your household waste disposal service or the shop where you purchased the product.

· Le symbole représenté sur l'appareil ou l'emballage signifie que le produit ne peut être traité comme un déchet domestique normal, et doit par conséquent être déposé dans un point de collecte réservé aux appareils électriques et électroniques. Pour en savoir plus sur le recyclage de ce produit, veuillez vous adresser auprès de votre mairie, afin de connaître le point de collecte le plus proche, ou contacter le distributeur qui vous a vendu le produit.

· Dieses Symbol auf dem Produkt oder der Verpackung zeigt an, dass diese nicht als normaler Hausmüll behandelt werden dürfen, sondern den entsprechenden Stellen für Sondermüll zugeführt werden müssen. Für weitere Informationen zum Thema Sondermüll wenden Sie sich bitte an Ihre Stadtverwaltung, die nächste Annahmestelle oder den Händler, bei dem Sie das Produkt erworben haben.

#### Dimmable

- Regulación con dispositivo de corte al inicio o al final de fase (Triac).
- Phase cut dimmer leading and trailing edge (Triac).
- Régulation avec dispositif de coupe au début ou à la fin de la phase (Triac).
- Einstellung mit Schneidevorrichtung am Anfang oder Ende der Phase (Triac).

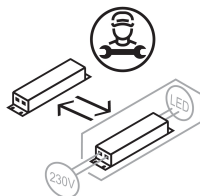
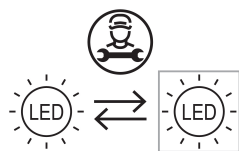
230 V - 50 Hz

Este producto contiene una fuente luminosa de la clase de eficiencia energética D

This product contains a light source of energy efficiency class D

Ce produit contient une source lumineuse de classe d'efficacité énergétique D

Dieses Produkt enthält eine Lichtquelle der Energieeffizienzklasse D



**marset** 