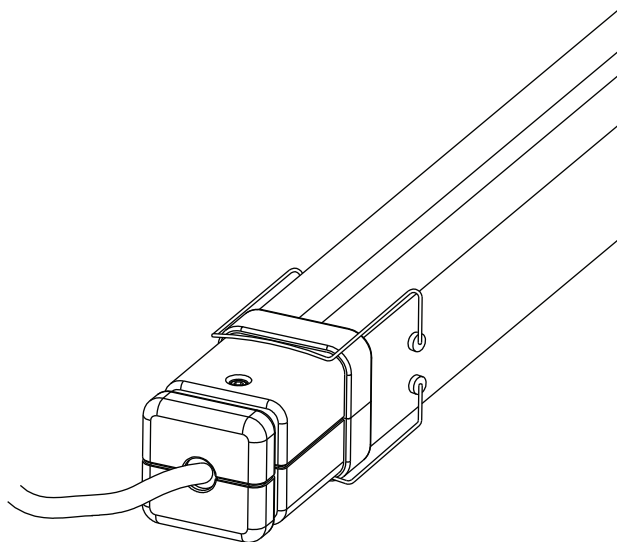


Neón de luz

Joan Gaspar

marset



Instrucciones de montaje
Assembly Instructions
Instructions de montage
Montageanleitung

ADVERTENCIAS

1. Se recomienda que la instalación sea realizada por un profesional.
2. Desconectar la conexión a red antes de ser manipulada y realizar el cambio de bombilla sólo cuando esta se haya enfriado.
3. Si el cable flexible o cordón de esta luminaria está dañado, deberá sustituirse exclusivamente por el fabricante o su servicio técnico o una persona de cualificación equivalente con objeto de evitar cualquier riesgo.
4. Utilizar un paño suave, humedecido con agua y detergente neutro si fuera necesario. No utilizar alcohol o otros disolventes.
5. La fuente luminosa y sus mecanismos de control contenidos en esta luminaria sólo deben de ser reemplazadas por un profesional.

WARNING

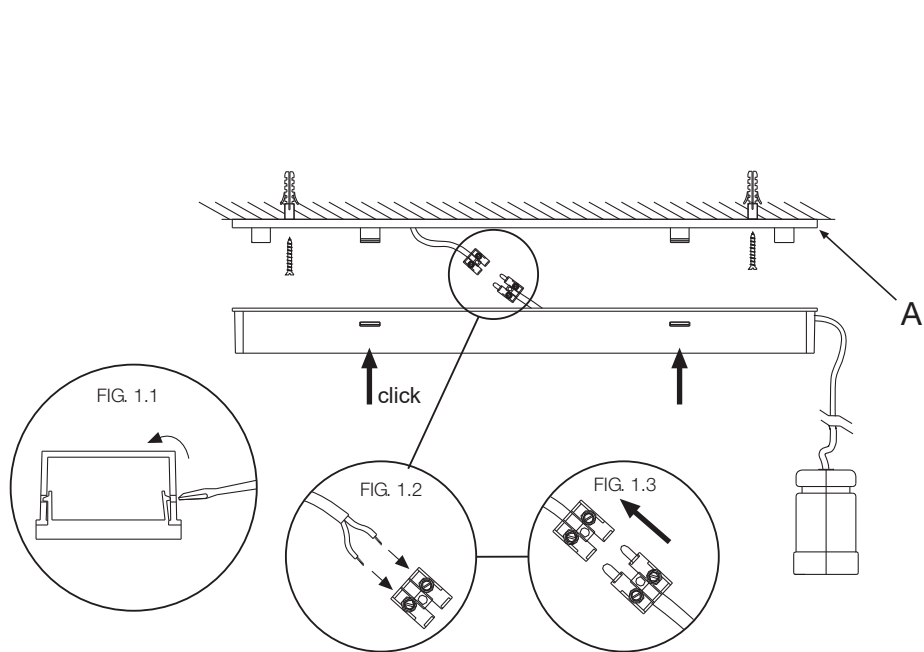
1. It is recommended that a professional electrician be responsible for installing the light.
2. Disconnect power supply before installation and change the bulb only when cold.
3. If the wire or flexible cord is damaged, it must only be changed by the manufacturer, their Service Dept. or qualified personnel in order to avoid risk.
4. Use a soft damp cloth, with soap or neutral detergent. Do not use alcohol or other solvents.
5. The light source and control gear contained in this luminaire shall only be replaced by a qualified person.

ATTENTION

1. Il est recommandé de faire exécuter l'installation par un professionnel.
2. Débranchez la connexion au réseau avant toute manipulation et ne changez l'ampoule que lorsqu'elle a refroidi (dans le cas où le système comporte une ampoule).
3. Si le câble flexible ou fil du luminaire est endommagé, il conviendra de faire appel au fabricant, à son service technique ou encore à une personne qualifiée pour le remplacer et éviter ainsi tout risque fâcheux.
4. Pour nettoyer le luminaire, nous vous recommandons d'utiliser un chiffon doux humidifié d'eau et de détergent neutre, le cas échéant. N'utilisez pas d'alcool ni d'autres types de dissolvants.
5. La source lumineuse et ses mécanismes de contrôle contenus dans ce luminaire ne doivent être remplacés que par un professionnel.

HINWEISE

1. Wir empfehlen, die Installation von einem Fachmann vornehmen zu lassen.
2. Unterbrechen Sie die Verbindung zum Netz vor Beginn der Arbeit, und tauschen sie die Glühbirne nur aus, wenn diese abgekühlt ist (falls eine Glühbirne vorhanden ist).
3. Wird das Kabel der Leuchte beschädigt, darf dieses nur durch den Hersteller, dessen technischen Service, oder eine entsprechend qualifizierte Person ausgetauscht werden, um eventuelle Risiken zu vermeiden.
4. Zur Reinigung der Leuchte empfiehlt es sich, ein weiches Tuch zu verwenden und dieses, falls nötig, mit Wasser und einem neutralen Reiniger zu befeuchten. Alkohol oder Lösungsmittel sind zur Reinigung nicht geeignet.
5. Das Leuchtmittel und die Kontrollmechanismen dieser Leuchte dürfen nur von einem Fachmann ausgetauscht werden.



1. Abrir la caja presionando con un destornillador plano tal y como indica la Fig. 1.1. Colocar en la pared o techo la placa (A) tal como indica el esquema pasando los cables de red por el orificio central. Conectar los cables tal y como se indica en la Fig 1.2 y Fig 1.3. Cerrar la caja.

Regulación con sistema DALI

Conectar los cables de regulación D1 (cable rojo) y D2 (cable negro) en la regleta de 2 polos.

1. Open the box pressing with a plane screwdriver as shown in Fig. 1.1. Attach the base plate (A) to the wall or ceiling, as shown in the sketch, passing the mains cable through the hole in the centre and connect the wiring as shown in Figs. 1.2 & 1.3. Close the box.

DALI control system

Connect DALI control wires D1 (red wire) and D2 (black wire) in the 2 poles' terminal strip.

1. Ouvrez le boîtier en exerçant une pression à l'endroit indiqué sur la figure 1.1 à l'aide d'un tournevis plat. Placez la plaque (A) au mur ou au plafond comme indiqué sur le schéma en faisant passer les câbles d'alimentation à travers l'orifice central. Branchez les câbles comme illustré sur les figures 1.2 et 1.3. Refermez le boîtier.

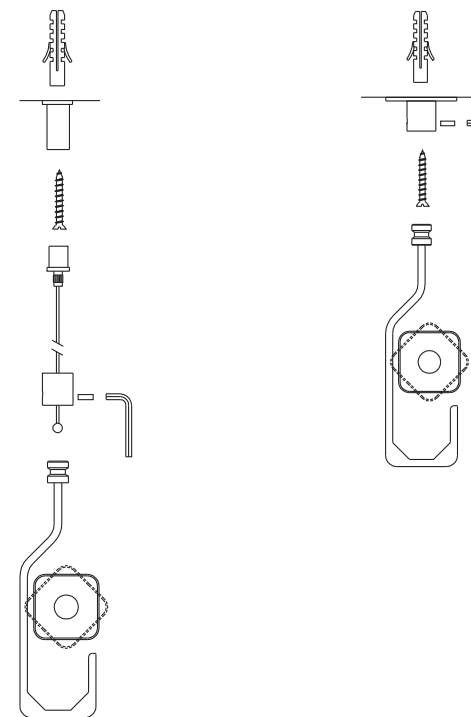
Réglage à l'aide du système DALI :

Branchez les câbles de réglage D1 (câble rouge) et D2 (câble noir) sur la barrette à 2 pôles.

1. Öffnen Sie das Gehäuse, indem Sie mit einem Schraubenzieher Druck ausüben, so wie auf Abbildung 1.1 dargestellt. 1.1. Bringen Sie die Platte (A) an der Wand oder an der Decke an, so wie es auf dem Schema gezeigt wird und führen Sie die Netzkabel durch die zentrale Öffnung. Verbinden Sie die Kabel, so wie auf den Abbildungen 1.2 und 1.3 gezeigt wird. Schließen Sie das Gehäuse.

Regulierung mit DALI-System:

Verbinden Sie die Kontrollkabel D1 (rotes Kabel) und D2 (schwarzes Kabel) mit der Abzweigdose mit zwei Polen.



2. Situar los soportes de la luminaria en la pared o techo con los tornillos suministrados. Es imprescindible tener en cuenta el cuadro de distancias de la Tabla 1 abajo indicado.

2. Fix the brackets for the light to the wall or in the ceiling using the plugs and screws supplied. It is imperative that note be taken of the distances between supports indicated in Table 1 below.

2. Positionnez les supports du luminaire au mur ou au plafond à l'aide des vis fournies. Les distances indiquées dans le tableau 1 ci-dessous doivent impérativement être respectées.

2. Positionieren Sie die Halterungen der Leuchte mit Hilfe der mitgelieferten Schrauben an der Wand oder an der Decke. Beachten Sie dabei die Abstandswerte auf der untenstehenden Tabelle 1.

TABLA 1 / TABLE 1

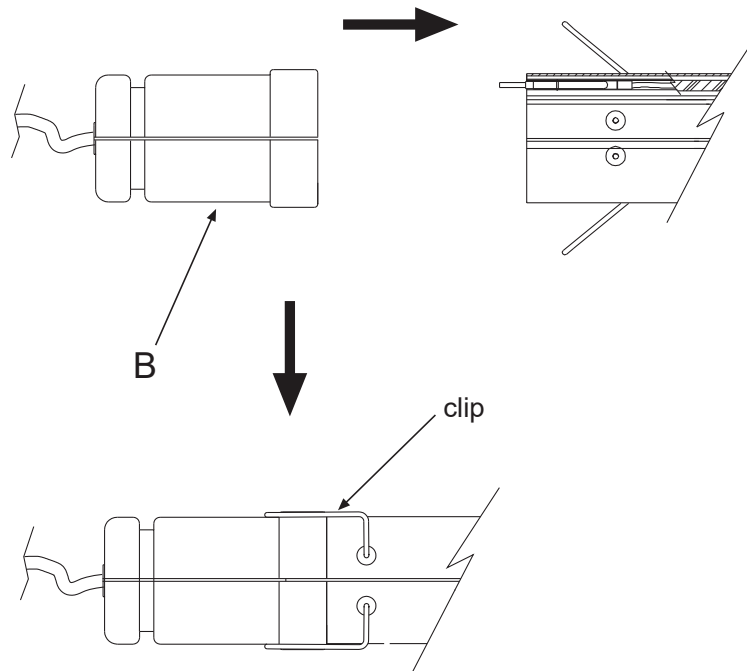
DISTANCIA SOPORTES SUPPORT DISTANCE

18,6W : 61,5 cm
29W : 91,5 cm
40,4W : 121,5 cm
57W : 151,5 cm

TABLEAU 1 / TABELLE 1

DISTANCE SUPPORTS ABSTAND HALTERUNGEN

18,6W : 61,5 cm
29W : 91,5 cm
40,4W : 121,5 cm
57W : 151,5 cm

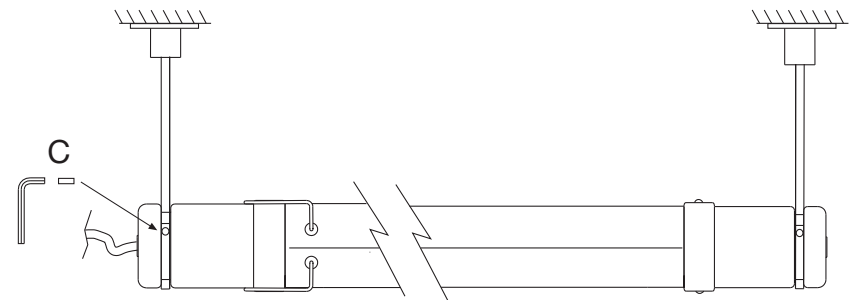


3. Fijar el conector (B) a la luminaria.

3. Fix the connector (B) to the light.

3. Fixez le connecteur (B) au luminaire.

3. Verbinden Sie den Anschluss mit der Leuchte.



4. Colocar la luminaria y fijarla a los soportes, apretando el tornillo lateral (C).

4. Position the light and secure it to the brackets, tightening up the side screw (C).

4. Placez le luminaire et fixez-le aux supports en serrant la vis latérale (C).

4. Positionieren Sie die Leuchte und befestigen Sie sie an den Halterungen, indem Sie die seitliche Schraube (C) festziehen.

ATENCIÓN!

Si se corta la manguera transparente tener en cuenta la polaridad.

WARNING!

If the transparent cord is cut, take polarity in consideration.

MISE EN GARDE !

Tenir compte de la polarité avant de couper le cordon transparent.

ACHTUNG! Wenn die durchsichtige Leitung ausgeht, beachten Sie bitte die Polarität.

ATENCIÓN!

No quitar ni tirar el difusor!

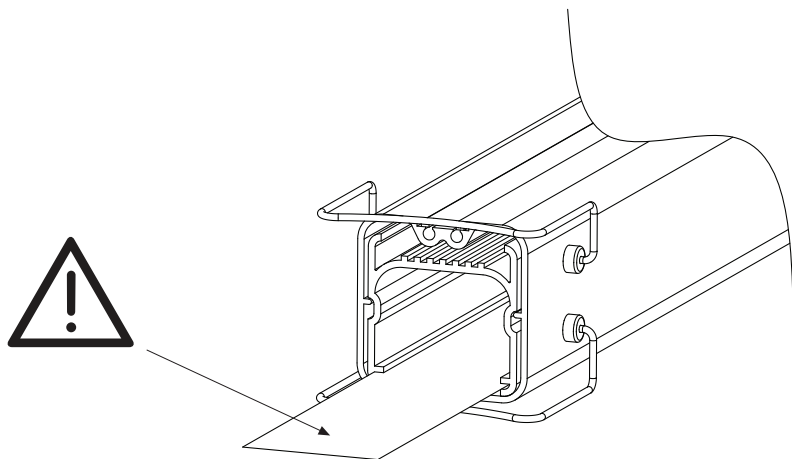
ATTENTION!

Do not remove the diffuser!

MISE EN GARDE !

Ne pas enlever le diffuseur et ne pas tirer dessus !

ACHTUNG! Bitte entfernen Sie keinesfalls den Diffusor!



Datos Técnicos

Luminaria para uso interior.

Lámpara a utilizar:

L.645 mm
LED 18,9W - PF:0,89 / **18,9W - PF:0,85 DALI**

L.945 mm
LED 30,1W - PF:0,94 / **29,1W - PF:0,88 DALI**

L.1245mm
LED 40,4W - PF:0,96 / **40,3W - PF:0,93 DALI**

L.1545mm
LED 56W - PF:0,97 / **55,8W - PF:0,98 DALI**

L.1545mm
LED 56W - PF:0,97 / **55,8W - PF:0,98 DALI**

L.1545mm
LED 56W - PF:0,97 / **55,8W - PF:0,98 DALI**

L.1545mm
LED 56W - PF:0,97 / **55,8W - PF:0,98 DALI**

L.1545mm
LED 56W - PF:0,97 / **55,8W - PF:0,98 DALI**

Technical Data

Light fitting for indoor use only.

Bulb to be used:

L.645 mm
LED 18,9W - PF:0,89 / **18,9W - PF:0,85 DALI**

L.945 mm
LED 30,1W - PF:0,94 / **29,1W - PF:0,88 DALI**

L.1245mm
LED 40,4W - PF:0,96 / **40,3W - PF:0,93 DALI**

L.1545mm
LED 40,4W - PF:0,96 / **40,3W - PF:0,93 DALI**

L.1545mm
LED 40,4W - PF:0,96 / **40,3W - PF:0,93 DALI**

L.1545mm
LED 40,4W - PF:0,96 / **40,3W - PF:0,93 DALI**

L.1545mm
LED 40,4W - PF:0,96 / **40,3W - PF:0,93 DALI**

L.1545mm
LED 40,4W - PF:0,96 / **40,3W - PF:0,93 DALI**

Données techniques

Luminaire intérieur.

Ampoule :

L.645 mm
LED 18,9W - PF:0,89 / **18,9W - PF:0,85 DALI**

L.945 mm
LED 30,1W - PF:0,94 / **29,1W - PF:0,88 DALI**

L.1245mm
LED 40,4W - PF:0,96 / **40,3W - PF:0,93 DALI**

L.1545mm
LED 40,4W - PF:0,96 / **40,3W - PF:0,93 DALI**

L.1545mm
LED 40,4W - PF:0,96 / **40,3W - PF:0,93 DALI**

L.1545mm
LED 40,4W - PF:0,96 / **40,3W - PF:0,93 DALI**

L.1545mm
LED 40,4W - PF:0,96 / **40,3W - PF:0,93 DALI**

L.1545mm
LED 40,4W - PF:0,96 / **40,3W - PF:0,93 DALI**

Technische Daten

Leuchte für den Innenraum.

Empfohlenes Leuchtmittel:

L.645 mm
LED 18,9W - PF:0,89 / **18,9W - PF:0,85 DALI**

L.945 mm
LED 30,1W - PF:0,94 / **29,1W - PF:0,88 DALI**

L.1245mm
LED 40,4W - PF:0,96 / **40,3W - PF:0,93 DALI**

L.1545mm
LED 40,4W - PF:0,96 / **40,3W - PF:0,93 DALI**

L.1545mm
LED 40,4W - PF:0,96 / **40,3W - PF:0,93 DALI**

L.1545mm
LED 40,4W - PF:0,96 / **40,3W - PF:0,93 DALI**

L.1545mm
LED 40,4W - PF:0,96 / **40,3W - PF:0,93 DALI**



· Aislamiento básico más aislamiento reforzado. Toma de tierra: excluida.

· Basic insulation plus second insulation or both replaced by reinforced insulation. Earthing: excluded.

· Isolation de base + isolation renforcée. Prise de terre : exclue.

· Grundisolierung plus verstärkte Isolierung. Erdung: Exklusiv.



· Este símbolo en su equipo o embalaje indica que el presente producto no puede ser tratado como residuo doméstico normal, sino que debe entregarse en el correspondiente punto de recogida de equipos eléctricos y electrónicos. Para recibir información detallada sobre el reciclaje de este producto, por favor, contacte con su ayuntamiento, su punto de recogida más cercano o el distribuidor donde adquirió el producto.

· This symbol on the product or its packaging indicates that it must not be treated as household waste. It should, in fact, be handed in at a recognised collection point for recycling electrical and electronic equipment. For more detailed information about the recycling of this product, please contact your local city office, your household waste disposal service or the shop where you purchased the product.

· Le symbole représenté sur l'appareil ou l'emballage signifie que le produit ne peut être traité comme un déchet domestique normal, et doit par conséquent être déposé dans un point de collecte réservé aux appareils électriques et électroniques. Pour en savoir plus sur le recyclage de ce produit, veuillez vous adresser auprès de votre mairie, afin de connaître le point de collecte le plus proche, ou contacter le distributeur qui vous a vendu le produit.

· Dieses Symbol auf dem Produkt oder der Verpackung zeigt an, dass diese nicht als normaler Hausmüll behandelt werden dürfen, sondern den entsprechenden Stellen für Sondermüll zugeführt werden müssen. Für weitere Informationen zum Thema Sondermüll wenden Sie sich bitte an Ihre Stadtverwaltung, die nächste Annahmestelle oder den Händler, bei dem Sie das Produkt erworben haben.

DALI

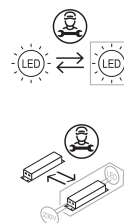
230 V - 50 Hz

Este producto contiene una fuente luminosa de la clase de eficiencia energética D

This product contains a light source of energy efficiency class D

Ce produit contient une source lumineuse de classe d'efficacité énergétique D

Dieses Produkt enthält eine Lichtquelle der Energieeffizienzklasse D



marset **CE**