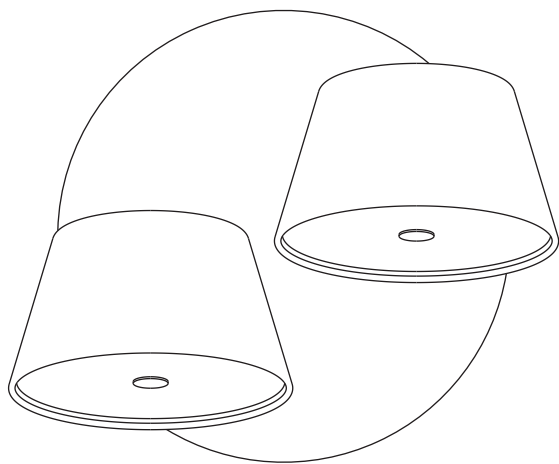


Tam Tam A2

Fabien Dumas

marset



Instrucciones de montaje
Assembly Instructions
Instructions de montage
Montageanleitung

ADVERTENCIAS

1. Se recomienda que la instalación sea realizada por un profesional.
2. Desconectar la conexión a red antes de ser manipulada y realizar el cambio de bombilla sólo cuando esta se haya enfriado.
3. Si el cable flexible o cordón de esta luminaria está dañado, deberá sustituirse exclusivamente por el fabricante o su servicio técnico o una persona de cualificación equivalente con objeto de evitar cualquier riesgo.
4. Para limpiar la luminaria utilizar un paño suave humedecido con agua y detergente neutro si fuera necesario. No utilizar alcohol u otros disolventes.

WARNING

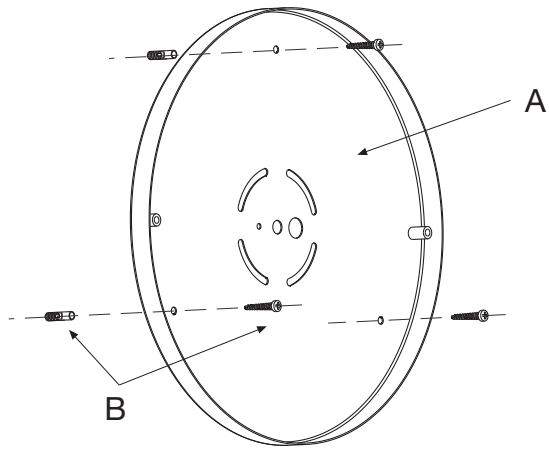
1. It is recommended that a professional electrician be responsible for installing the light.
2. Disconnect power supply before installation and change the bulb only when cold.
3. If the wire or flexible cord is damaged, it must only be changed by the manufacturer, their Service Dept. or qualified personnel in order to avoid risk.
4. To clean the luminaire use a soft damp cloth with soap or neutral detergent. Do not use alcohol or other solvents.

ATTENTION

1. Il est recommandé de faire exécuter l'installation par un professionnel.
2. Débranchez la connexion au réseau avant toute manipulation et ne changez l'ampoule que lorsqu'elle a refroidi (dans le cas où le système comporte une ampoule).
3. Si le câble flexible ou fil du luminaire est endommagé, il conviendra de faire appel au fabricant, à son service technique ou encore à une personne qualifiée pour le remplacer et éviter ainsi tout risque fâcheux.
4. Pour nettoyer le luminaire, nous vous recommandons d'utiliser un chiffon doux humidifié d'eau et de détergent neutre, le cas échéant. N'utilisez pas d'alcool ni d'autres types de dissolvants.

HINWEISE

1. Wir empfehlen, die Installation von einem Fachmann vornehmen zu lassen.
2. Unterbrechen Sie die Verbindung zum Netz vor Beginn der Arbeit, und tauschen sie die Glühbirne nur aus, wenn diese abgekühlt ist (falls eine Glühbirne vorhanden ist).
3. Wird das Kabel der Leuchte beschädigt, darf dieses nur durch den Hersteller, dessen technischen Service, oder eine entsprechend qualifizierte Person ausgetauscht werden, um eventuelle Risiken zu vermeiden.
4. Zur Reinigung der Leuchte empfiehlt es sich, ein weiches Tuch zu verwenden und dieses, falls nötig, mit Wasser und einem neutralen Reiniger zu befeuchten. Alkohol oder Lösungsmittel sind zur Reinigung nicht geeignet.net.

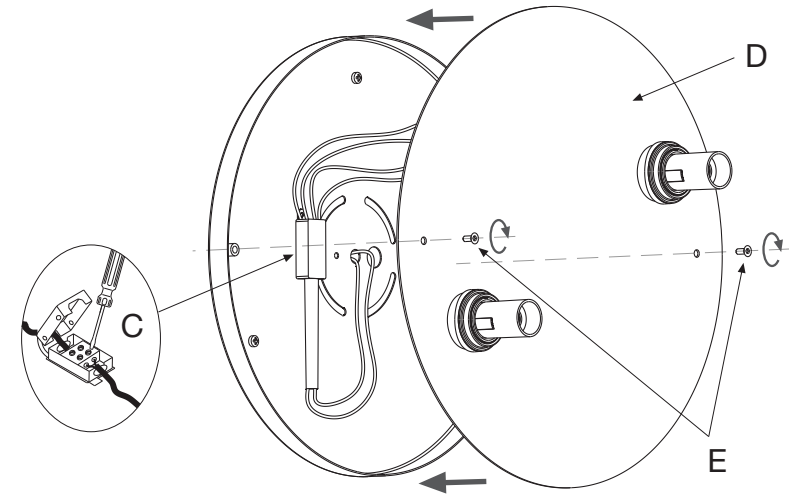


1. Fijar el soporte (A) mediante los tornillos y tacos (B) que se suministran, pasando los cables de red por el orificio.

1. Fix the wall plate (A) using the anchors and screws (B) provided, having passed the mains cable through the round hole.

1. Fixez le support (A) au plafond avec les vis et les chevilles fournies (B), en faisant passer les câbles du réseau dans le trou.

1. Befestigen Sie den Träger (A) mit den gelieferten Schrauben und Dübeln an die Decke, dabei führen Sie die Netzkabel durch die Öffnung.

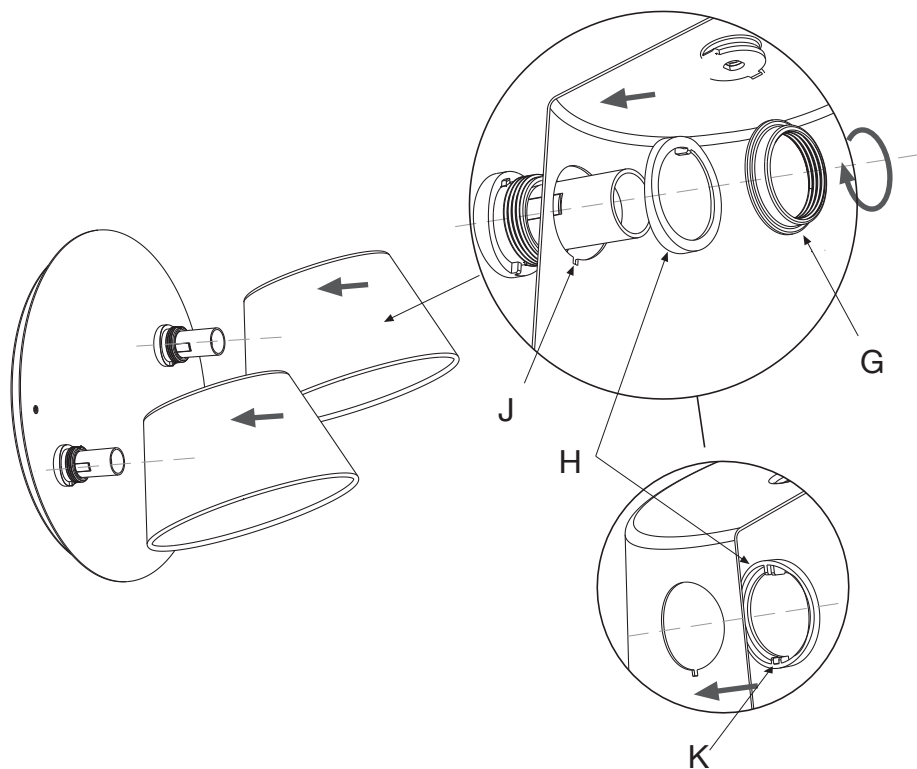


2. Realizar las conexiones eléctricas en la caja de empalmes (C). Fijar la placa (D) mediante los tornillos suministrados (E).

2. Connect the wiring in the junction box (C). Attach plate (D) by tightening screws (E).

2. Effectuez la connexion électrique comme indiqué à la figure (C). Fixez la plaque (D) à l'aide des vis fournies (E).

2. Schließen Sie die Lampe wie in der Abbildung (C) an. Befestigen Sie die Scheibe (D) mit den mitgelieferten Schrauben.



3. Fijar las pantallas (F) utilizando la arandela (H) y la tuerca (G). Las pantallas pueden rotar 360°. Atención!: Es muy importante que el nervio de la pieza de plástico (I) encaje perfectamente con las muesca (J) de la pantalla y con la guía (K) de la arandela (H).

3. Affix the shades (F) by means of the washer (H) and the nut (G) provided. The shades can be rotated through 360°. Caution! It is very important that the rib of the plastic part (I) fits perfectly with the notch (J) of the shade and the guide (K) of the washer (H).

3. Fixez les écrans (F) à l'aide de la rondelle (H) et de l'écrou (G). Les écrans satellites peuvent pivoter à 360°.

Attention ! Il est très important que la nervure de la pièce en plastique (I) corresponde parfaitement aux encoches (J) de l'écran et au guide (K) de la rondelle (H).

3. Befestigen Sie die Schirme (F) mit Hilfe des Metallrings (H) und der Schraube (G). Die Satellitenschirme können um 360° gedreht werden.

Achtung! Es ist sehr wichtig, dass die Rippe des Plastikteils (I) genau in die Einkerbung (J) des Schirms und in die Unterbrechung (K) des Metallrings (H) passen.

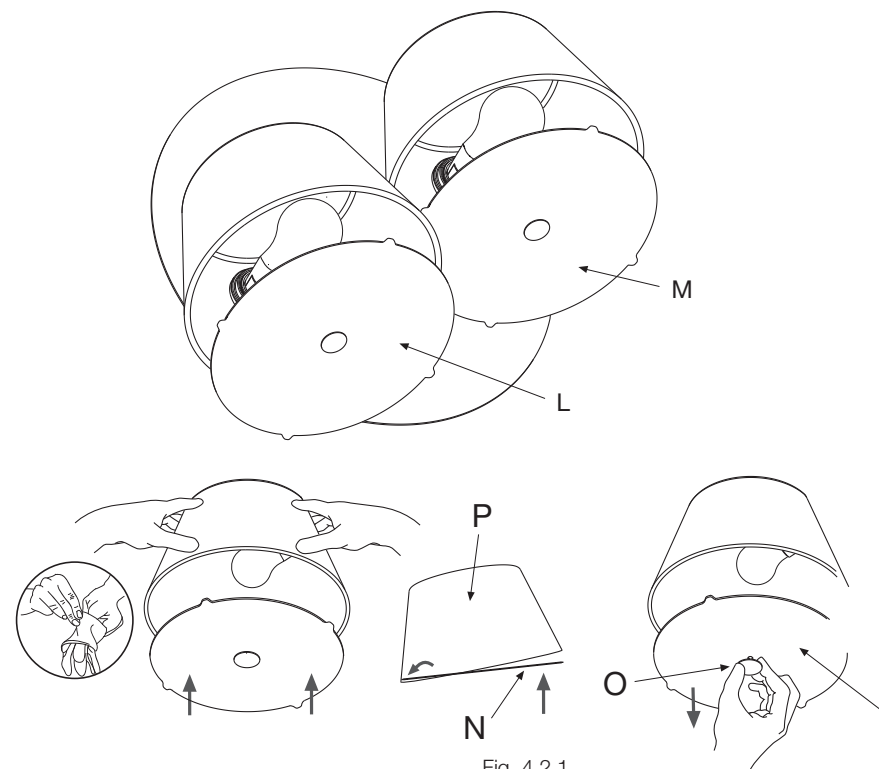


Fig. 4.2.1

4.1. Colocar las bombillas recomendadas.

4.2. Colocar los difusores (N) en las pantallas (P) encajando primero dos dientes y luego presionando los otros dos como se muestra en la Fig.4.2.1. Es recomendable hacerlo con los guantes suministrados y entre dos personas: una que sujetará la pantalla y la otra presionará el difusor. **IMPORTANTE!** Para cambiar las bombillas, sacar el difusor (N) tirando con fuerza de la pieza (O) (Fig.4.2.2). Poner las bombillas nuevas y volver a cerrar.

4.1. Insert approved bulbs.

4.2. Place the diffusers (N) in the shades (P) by first aligning the two teeth and then pressing the other two, as shown in the Fig.4.2.1. This should be done by two people, one holding the shade and the other pressing down on the diffuser, wearing the gloves supplied.

IMPORTANT! To replace the bulbs, remove the diffuser (N) by pulling hard on part (O) (Fig.4.2.2.). Install the new bulbs and close again.

4.1. Placez les ampoules recommandées.

4.2. Placer les diffuseurs (N) sur les écrans (P) en ajustant d'abord deux dents puis en appuyant sur les deux autres comme indiqué sur le Fig.4.2.1. Il est conseillé de le faire avec les gants fournis et de le faire à deux : une personne qui tiendra l'écran et l'autre appuiera sur le diffuseur.

IMPORTANT ! Pour changer les ampoules, retirer le diffuseur (N) en tirant fortement sur la pièce (O)(Fig.4.2.2). Mettre les nouvelles ampoules et refermer.

4.1. Die empfohlene Glühbirne einsetzen.

4.2. Bringen Sie die Diffusoren (N) in den Schirmen (P) an, indem Sie zunächst die Zacken einrasten lassen und dann die zwei anderen, wie auf der Fig.4.2.1 gezeigt, eindrücken. Es wird, empfohlen, zu zweit zu arbeiten und dabei die mitgelieferten Handschuhe zu nutzen: Einer hält den Lampenschirm fest und der andere drückt den Diffusor.

WICHTIG! Um die Glühbirnen zu wechseln, entnehmen Sie den Diffusor (N) indem Sie kräftig an dem Teil (O) ziehen (Fig.4.2.2.). Setzen Sie die neuen Glühbirnen ein und verschließen Sie alles wieder.

Datos Técnicos

Luminaria para uso interior.

Factor de Potencia: 1

Lámpara a utilizar:

Tam Tam A2

2 x E27 LED Standard 8W 

Technical Data

Light fitting for indoor use only.

Power Factor: 1

Bulb to be used:

Tam Tam A2

2 x E27 LED Standard 8W 

Données techniques

Luminaire intérieur.

Facteur de puissance: 1

Ampoule:

Tam Tam A2

2 x E27 LED Standard 8W 

Technische Daten

Leuchte für den Innenraum.

Leistungsfaktor: 1

Empfohlenes Leuchtmittel:

Tam Tam A2

2 x E27 LED Standard 8W 



- Aislamiento básico más aislamiento reforzado. Toma de tierra: excluida.
- Basic insulation plus second insulation or both replaced by reinforced insulation. Earthing: excluded.
- Isolation de base + isolation renforcée. Prise de terre : exclue.
- Grundisolierung plus verstärkte Isolierung. Erdung: Exklusive.



- Este símbolo en su equipo o embalaje indica que el presente producto no puede ser tratado como residuo doméstico normal, sino que debe entregarse en el correspondiente punto de recogida de equipos eléctricos y electrónicos. Para recibir información detallada sobre el reciclaje de este producto, por favor, contacte con su ayuntamiento, su punto de recogida más cercano o el distribuidor donde adquirió el producto.
- This symbol on the product or its packaging indicates that it must not be treated as household waste. It should, in fact, be handed in at a recognised collection point for recycling electrical and electronic equipment. For more detailed information about the recycling of this product, please contact your local city office, your household waste disposal service or the shop where you purchased the product.
- Le symbole représenté sur l'appareil ou l'emballage signifie que le produit ne peut être traité comme un déchet domestique normal, et doit par conséquent être déposé dans un point de collecte réservé aux appareils électriques et électroniques. Pour en savoir plus sur le recyclage de ce produit, veuillez vous adresser auprès de votre mairie, afin de connaître le point de collecte le plus proche, ou contacter le distributeur qui vous a vendu le produit.
- Dieses Symbol auf dem Produkt oder der Verpackung zeigt an, dass diese nicht als normaler Hausmüll behandelt werden dürfen, sondern den entsprechenden Stellen für Sondermüll zugeführt werden müssen. Für weitere Informationen zum Thema Sondermüll wenden Sie sich bitte an Ihre Stadtverwaltung, die nächste Annahmestelle oder den Händler, bei dem Sie das Produkt erworben haben.

230 V - 50 Hz

marset 