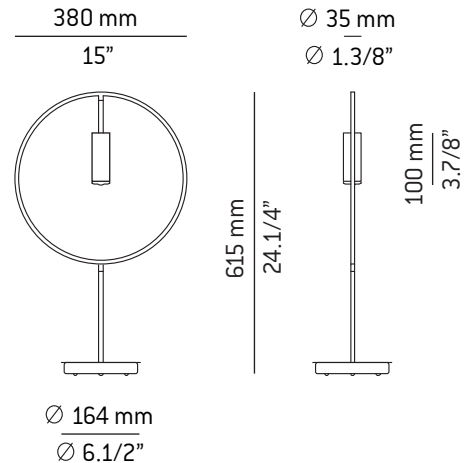


M-3637

493036371

Table lamp with circular body, cylindrical aluminium heads and acrylic (PMMA) lens diffusers.
Sensor Dimmer. Universal Plug.

Lámpara de mesa con cuerpo circular, pantallas cilíndricas de aluminio con difusores acrílicos (PMMA).
Regulador con sensor. Enchufe universal.



Warning / Atención:

No mirar directamente a los LED.
Do not look directly into any LED source.

WE RECOMMEND TO READ THE INSTRUCTIONS ENTIRELY BEFORE BEGINNING THE INSTALLATION
PLEASE SAVE THE INSTRUCTIONS FOR FUTURE REFERENCE
* For indoor use only.
* Do not use alcohol or solvents to clean the lamp.

LE RECOMENDAMOS LEA LAS INSTRUCCIONES ANTES DE PROCEDER A LA INSTALACIÓN
GUARDE LAS INSTRUCCIONES PARA FUTURAS REFERENCIAS
* Únicamente para uso en interiores.
* Para limpieza no utilizar alcohol ni disolventes

The light source of this luminaire is not replaceable.
Once the light source's lifecycle ends, you may contact the manufacturer.
230V / P.F Tends to 1

La fuente de luz de esta luminaria no es reemplazable.
Cuando la fuente de luz alcance el final de su vida, debe ponerse en contacto con el fabricante para su reparación . 230V / F.P Tiende a 1

Assembly instructions / Instrucciones

1 - Place the corresponding adapter (A) to the driver (B) and press until you hear the click. Connect the lamp to the driver (B) inserting the connector (C) pushing in and turning 90° to it securely. Figure 1.

1 - Colocar el adaptador correspondiente (A) al driver (B) y presionar fuerte hasta escuchar el encaje. Conectar la lámpara al driver (B) introduciendo el conector (C) presionando hacia dentro y girando 90° para que quede bien sujeto . Figura 1.

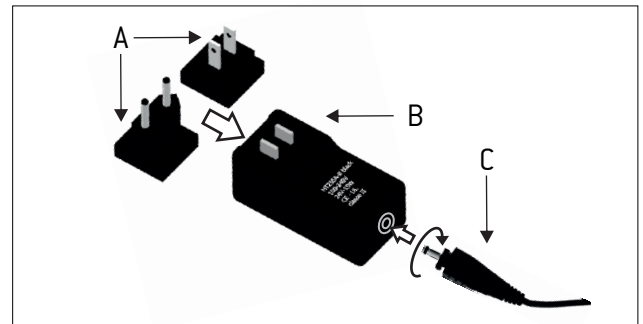


Figure 1

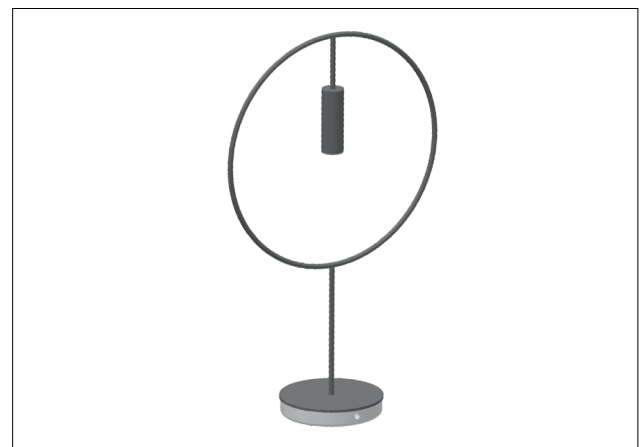


Figure 2