

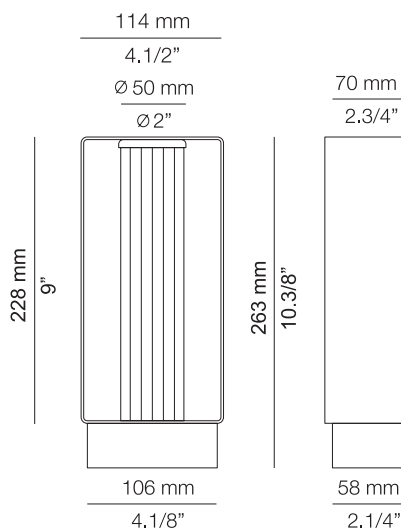
# FRAME

P-4055X

493040551

Metallic outdoor floor lamp with transparent pyrex glass diffuser. Integral LED providing direct and indirect light. Double-layer coating for high resistance to corrosion and other maritime environmental conditions. Hard wired (no plug).

Lámpara de pie de exterior metálica con difusor de cristal pyrex transparente. LED integrado que proporciona luz directa e indirecta. Recubrimiento de doble capa para alta resistencia a la corrosión y otras condiciones ambientales y marítimas. Conexión por cable (sin enchufe).



## Warning

PRODUCT IS TO BE INSTALLED BY A QUALIFIED ELECTRICIAN ONLY.  
 LE PRODUIT DOIT ÊTRE INSTALLÉ PAR UN ÉLECTRICIEN QUALIFIÉ UNIQUEMENT.  
 EL PRODUCTO DEBE SER INSTALADO SOLO POR UN ELECTRICISTA CUALIFICADO.

**The light source of this luminaire is not replaceable. Once the light source's lifecycle ends, you must contact the manufacturer for repairs. Refer to the manufacturer in case of glass breakage. 230V / P.F Tends to 1**

**La fuente de luz de esta luminaria no es reemplazable. Cuando la fuente de luz alcance el final de su vida, debe ponerse en contacto con el fabricante para su reparación. Acudir al fabricante en caso de rotura del cristal. 230V/F.P Tiende a 1**

WE RECOMMEND READING THE INSTRUCTIONS ENTIRELY BEFORE STARTING YOUR INSTALLATION PLEASE SAVE THESE INSTRUCTIONS SO THAT YOU CAN REFER TO THEM AT A LATER TIME

- \* Do not look directly into any LED source.
- \* Make sure the power has been disconnected before installing the fixture.
- \* For indoor use only.
- \* Do not use alcohol or solvents to clean the lamp.
- \* For your convenience, assembly by two people is recommended.

LE RECOMENDAMOS LEA LAS INSTRUCCIONES ANTES DE PROCEDER A LA INSTALACIÓN GUARDE LAS INSTRUCCIONES PARA FUTURAS REFERENCIAS

- \* No mirar directamente a los LED.
- \* Asegúrese de que la corriente está desconectada antes de conectar el aparato.
- \* Únicamente para uso en interiores.
- \* Para limpieza no utilizar alcohol ni disolventes.
- \* Recomendamos la intervención de 2 personas para el montaje de la lámpara.

## Assembly instructions / Instrucciones

1 - Remove the side screws (A) to release the mounting bracket (B) and the sealing gasket (C).  
 Figure 1.

1 - Desenroscar los esparragos allen (A) para liberar la sujeción (B) y el aislante (C).  
 Figura 1.

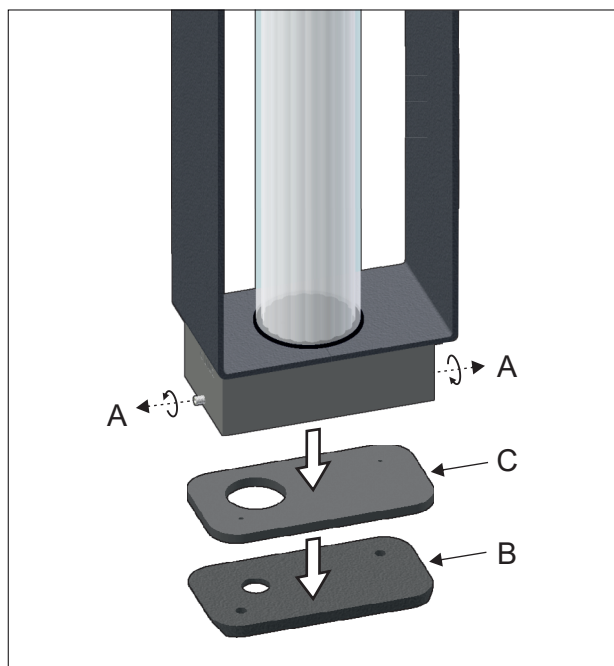


Figure 1

## Assembly instructions / Instrucciones

FRAME P-4055X

ertiluz®

- 2- Fix the mounting bracket (B) to the floor with the stainless steel screws (D). Follow the order in figure 2 to ensure the tightness of the luminaire.  
Figure 2.

- 2- Fijar la sujeción (B) al suelo con tornillos de acero inoxidable (D). Seguir el orden de la figura 2 para asegurar la estanquidad de la luminaria.  
Figura 2.

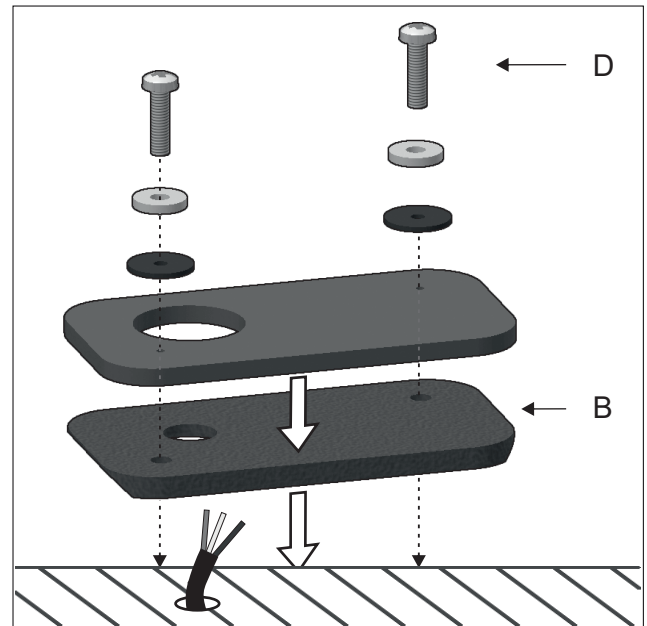


Figure 2

- 3- Push in the main cable (E) through the hole of the bracket. Make the electrical connections.  
**Attention:** Respect the polarity (+ +) (- -). Make sure the red wire is connected to the positive symbol to avoid electrical failures. The driver (C) must be used for installation, otherwise the LEDs will burn out.  
Figure 3.

- 3- Introducir a presión el cable de red (E) por el agujero de la sujeción y realizar las conexiones eléctricas.  
**Atención:** respetar la posición de los cables positivos (+) y negativos (-) para evitar fallos eléctricos. Utilizar el driver (C) para su instalación, de lo contrario el LED se quemará.  
Figura 3.

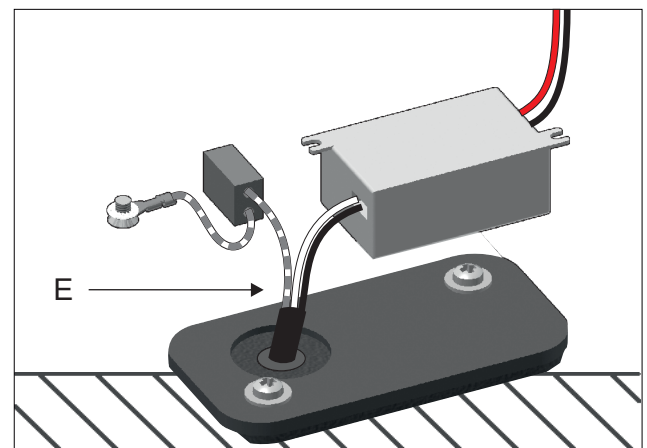


Figure 3

4. Fix the body of the lamp (F) to the base support with the side studs previously removed (A).  
Figure 4.

- 4- Fijar el cuerpo de la lámpara (F) a la sujeción base con los espárragos (A) desenroscados previamente.  
Figura 4.

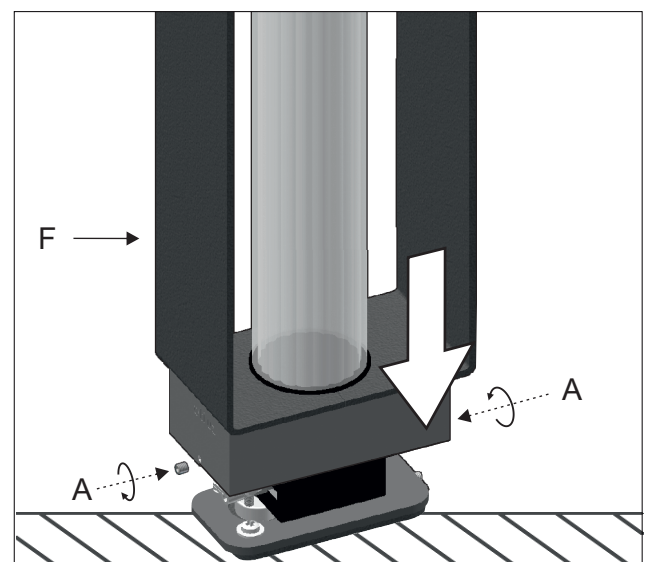


Figure 4