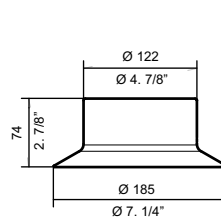


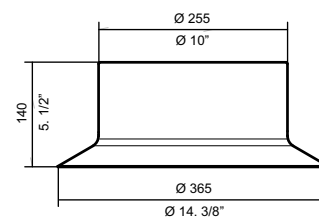
t-3410 LED 493034101
t-3411 LED

Plafón metálico. Luz directa. Difusor de metacrilato en parte inferior.

Metallic flush mount providing direct light. Bottom methacrylate diffuser.



t-3410 LED



T-3411 LED

LE RECOMENDAMOS LEA LAS INSTRUCCIONES ANTES DE PROCEDER A LA INSTALACIÓN. GUARDE LAS INSTRUCCIONES PARA FUTURAS REFERENCIAS.

- * Asegúrese de que la corriente está desconectada antes de conectar el aparato.
- * El montaje de luminarias debe ser efectuado solamente por personal técnico.
- * No utilizar bombillas con potencia superior a la indicada en la etiqueta.
- * Únicamente para uso en interiores.
- * Para limpieza no utilizar alcohol ni disolventes.
- * Recomendamos la intervención de 2 personas para el montaje de la lámpara.

WE RECOMMEND READING THE INSTRUCTIONS ENTIRELY BEFORE STARTING YOUR INSTALLATION. PLEASE SAVE THESE INSTRUCTIONS SO THAT YOU CAN REFER TO THEM AT A LATER TIME .

- * Make sure the power has been disconnected before installing the fixture.
- * Lighting fixtures should be installed only by qualified personnel.
- * Assure yourself that the bulb never exceeds the maximum wattage specified on the label.
- * For indoor use only.
- * Do not use alcohol or solvents to clean up the lamp.
- * For your convenience, assembly by two people is recommended.

Atención: / Warning:

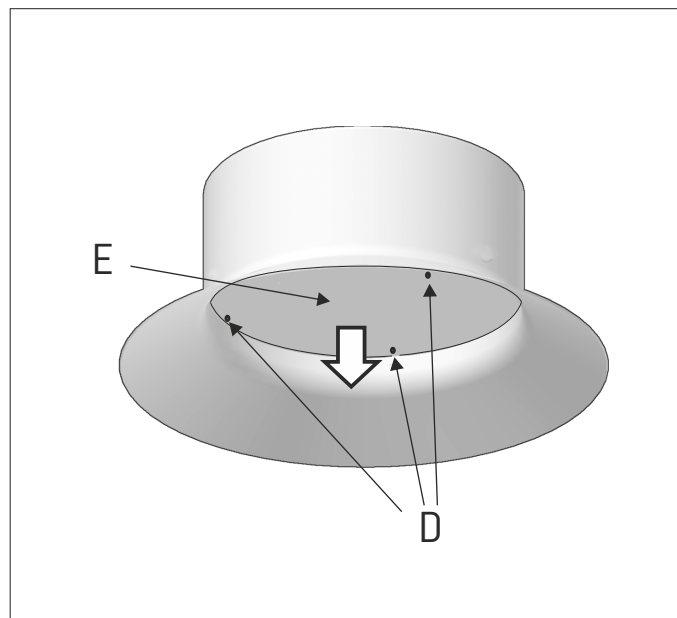
- No mirar directamente a los LED.
- Do not look directly into any LED source.
- Bitte nicht direkt in die LED schauen.
- Ne regardez jamais les ampoules LED directement.

Instrucciones / Assembly Instructions

1- Desenroscar los tornillos [D] y quitar el difusor de metacrilato [E]. Figura 1.

1- Remove the screws [D] remove the methacrylate diffuser[E]. Figure 1.

1

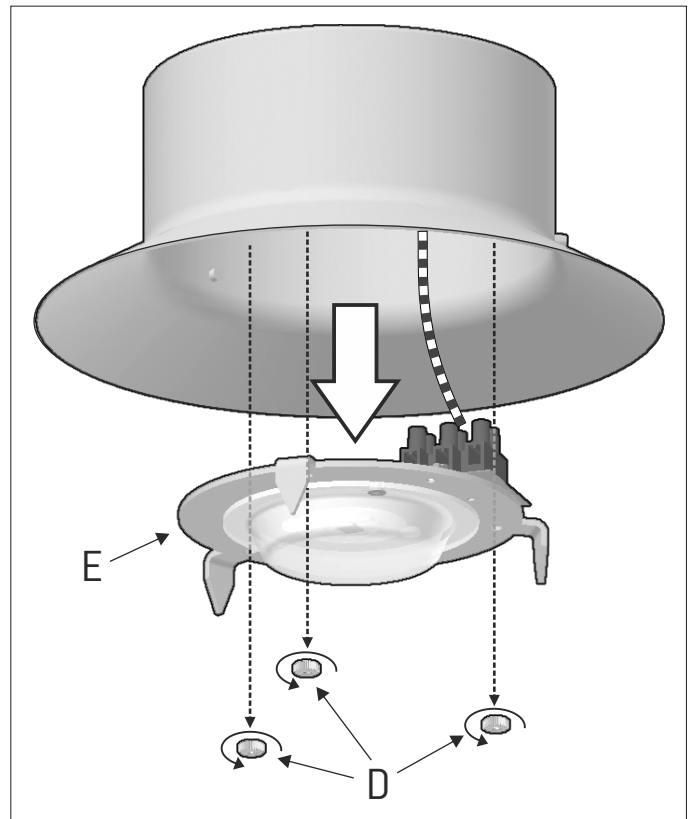


Instrucciones / Assembly Instructions

2- Desenroscar y liberar las tuercas moleteadas (D). Liberar el conjunto LED (E). Figura 2.

2- *Untighten and remove the knurled nuts (D). Remove the LED-set (E). Figure 2.*

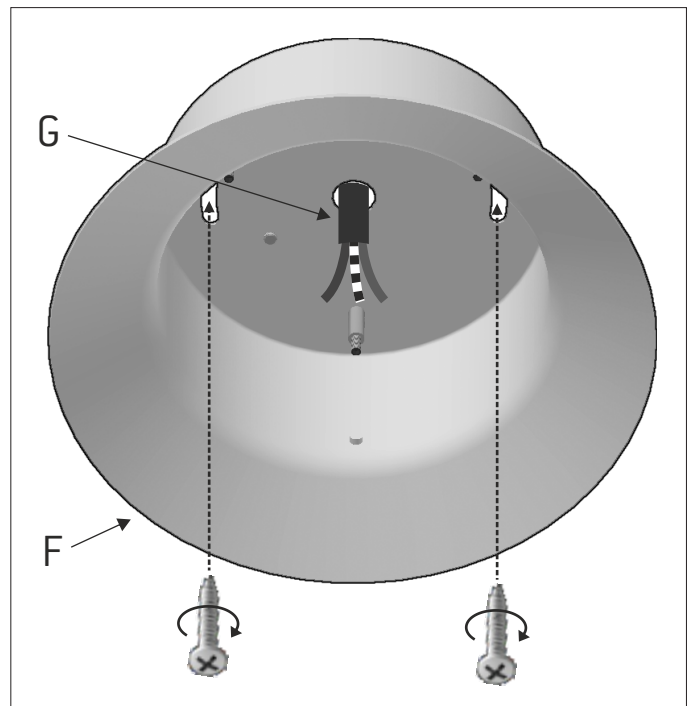
2



3- Pasar los cables de la red eléctrica hacia el interior de la lámpara. Proteger los cables de red con el tubo protector suministrado (G). Atornillar la lámpara (F) al techo. Figura 3.

3- *Insert the electrical wires from the outlet box into the fixture. Protect the electrical wires using the supplied cable sleeve (G). Affix the fixture (F) to the ceiling or the electrical junction box. Figure 3.*

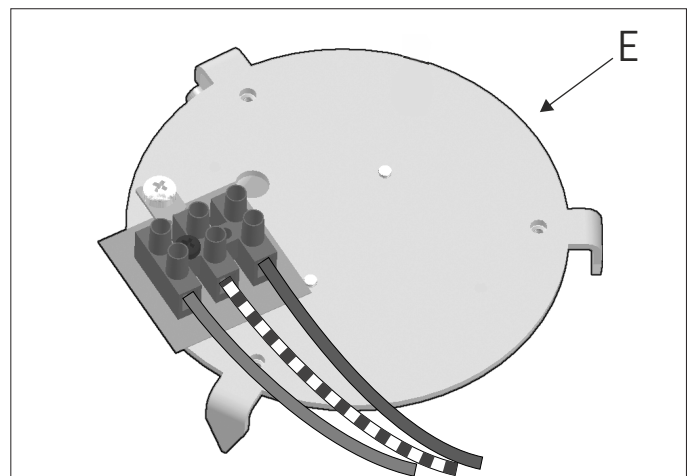
3



4- Realizar las conexiones eléctricas usando la regleta ubicada en el conjunto LED (E). Asegurarse de conectar el cable de tierra en el lugar correspondiente. Figura 4.

4- *Connect the electrical wires using the wire connector located on the LED-set (E). Make sure the ground wire is properly connected. Figure 4.*

4

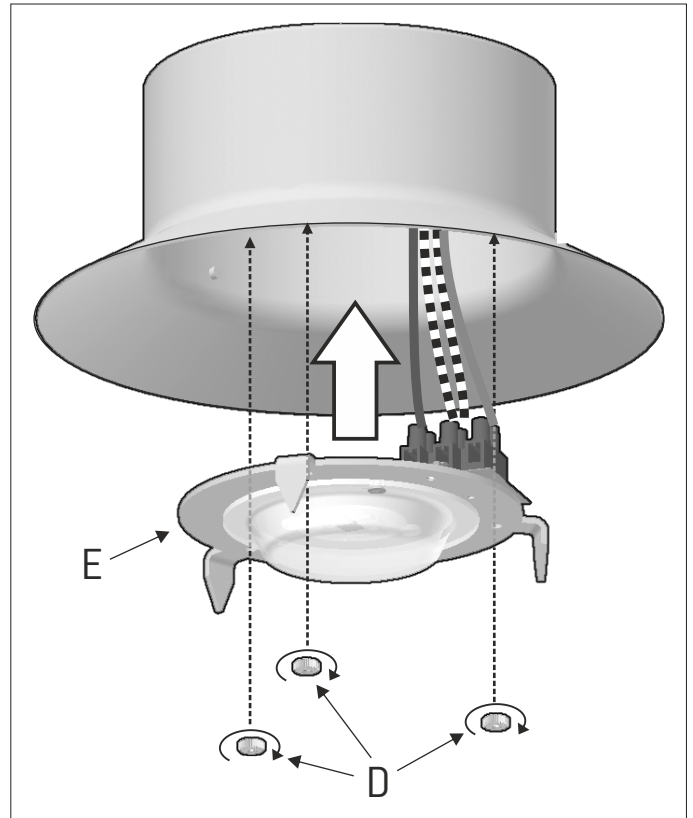


Instrucciones / Assembly Instructions

5- Colocar el conjunto LED (E) en su ubicación original y fijarlo mediante las tuercas moleteadas (D) desenroscadas previamente. Figura 5.

5- Put the LED-set (E) back in place. Fix it using the knurled nuts (D) removed previously. Figure 5.

5



6- Colocar el difusor de metacrilato (E) y enroscar los tornillos (D). Figura 6.

6- Fit the methacrylate diffuser (E) and tighten the screws (D). Figure 6.

6

