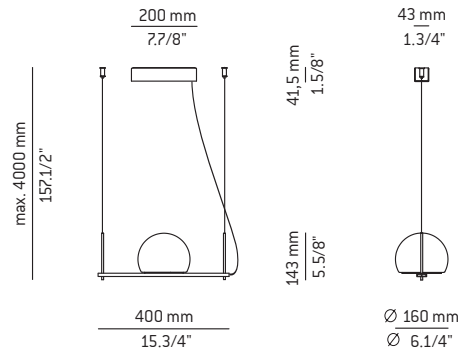
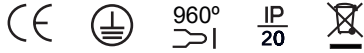


T-3714

493037141

Metallic suspension lamp with adjustable height and glass shade. The lamp can be mounted with the shades facing up (indirect light) or facing down (direct light).

Lámpara de suspensión de aluminio con altura regulable y pantalla de cristal. La lámpara se puede montar con la pantalla hacia arriba (luz indirecta) o hacia abajo (luz directa).



WE RECOMMEND READING THE INSTRUCTIONS ENTIRELY BEFORE STARTING YOUR INSTALLATION PLEASE SAVE THESE INSTRUCTIONS SO THAT YOU CAN REFER TO THEM A LATER TIME

- * Make sure the power has been disconnected before installing the fixture.
- * Lighting fixtures should be installed only by qualified personnel.
- * Assure yourself that the bulb never exceeds the maximum wattage specified on the label.
- * For indoor use only.
- * Do not use alcohol or solvents to clean the lamp.
- * For your convenience, assembly by two people is recommended.

Warning

Do not look directly into any LED source.
This lamp must be installed by a electrician certified.

The light source of this luminaire is not replaceable.
Once the light source's lifecycle ends, you may contact the manufacturer.
230V/P.F Tends to 1
The flexible outer cable of this luminaire cannot be replaced; in the event that it is damage, the luminaire must be dismantled or sent to the factory for repair.

LE RECOMENDAMOS LEA LAS INSTRUCCIONES ANTES DE PROCEDER A LA INSTALACIÓN GUARDE LAS INSTRUCCIONES PARA FUTURAS REFERENCIAS

- * Asegúrese de que la corriente está desconectada antes de conectar el aparato.
- * El montaje de luminarias debe ser efectuado solamente por personal técnico.
- * No utilizar bombillas con potencia superior a la indicada en la etiqueta.
- * Únicamente para uso en interiores.
- * Para limpieza no utilizar alcohol ni disolventes.
- * Recomendamos la intervención de 2 personas para el montaje de la lámpara.

Atención

No mirar directamente a los LED.
Esta lámpara debe ser instalada por un profesional.

La fuente de luz de esta luminaria no es reemplazable.
Cuando la fuente de luz alcance el final de su vida, debe ponerse en contacto con el fabricante para su reparación.
230V/ F.P Tiende a 1
El cable flexible exterior de esta luminaria no puede sustituirse; en el caso de que esté dañado, la luminaria debe ser destruida o enviada a fábrica para su reparación.

Assembly instructions / Instrucciones

1 - The lamp can be mounted facing up or facing down:

- To be mounted facing up (figure 1A) go directly to step 5 (figure 5)
- To be mounted facing down (figure 1B) go to step 2.

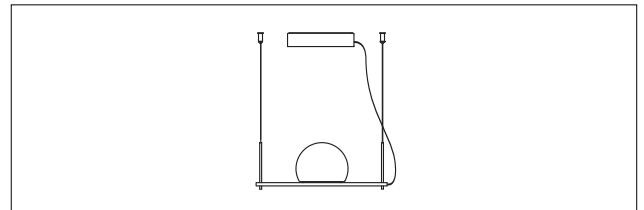


Figure 1A

1 - Esta lámpara puede ser instalada con las pantallas hacia arriba o con la pantalla hacia abajo:

- Para su instalación con la pantalla hacia arriba (figura 1A) ir directamente al paso 5 (figura 5)
- Para su instalación con la pantalla hacia abajo (figura 1B) ir al paso 2.

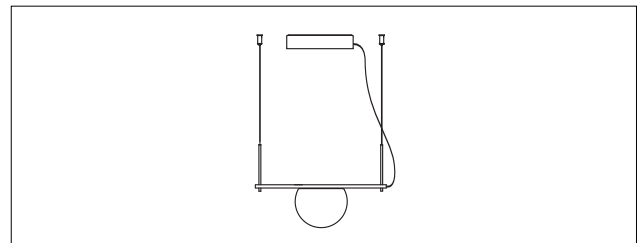


Figure 1B

2 - Find the stems (A) located at both ends of the lamp. Each one is formed by the pieces (B and C) that will be used in step 3. Figure 2.

2 - Localizar los brazos (A) situados a ambos extremos de la lámpara. Cada uno está formado por las piezas (B y C) que se utilizarán en el paso 3. Figura 2.

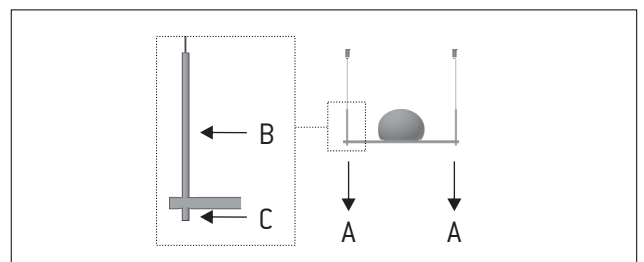


Figure 2

3 - INSTALLATION WITH THE SHADE FACING DOWN

Unscrew the pieces (B and C) that make up the arm (A) to release the steel cable (D). Pull the steel cable from the bottom of the piece (C) until it is completely removed.

Flip the lamp (F) to place the shade facing down. Screw back the pieces (B and C), the stem (B) should be on the opposite side of the shade. Insert the steel cable through the piece (C) until it appears at the end of the stem (B). Carry out the same action at both ends of the lamp.

Figure 3.

Attention: the arm (B), where the steel cable passes through, contains a plastic piece that maintains the cable centered. In case it comes out it must be placed again. Be careful not to lose this piece.

3 - INSTALACIÓN CON LA PANTALLA HACIA ABAJO

Desenroscar las piezas (B y C) que forman el brazo (A) para liberar el cable de acero (D). Tirar del cable de acero desde la parte inferior de la pieza (C) hasta sacarlo por completo.

Voltear la lámpara (F) para colocar la pantalla hacia abajo. Roscar de nuevo las piezas (B y C), el brazo (B) debe quedar en la parte opuesta a la pantalla. Introducir el cable de acero por la pieza (C) hasta que aparezca por el extremo de la pieza (B). Realizar la misma acción en ambos extremos de la lámpara. Figura 3

Atención: El brazo (B) contiene una pieza de plástico que mantiene el cable centrado, en caso de que salga se debe recolocar. Tener cuidado de no perderla.

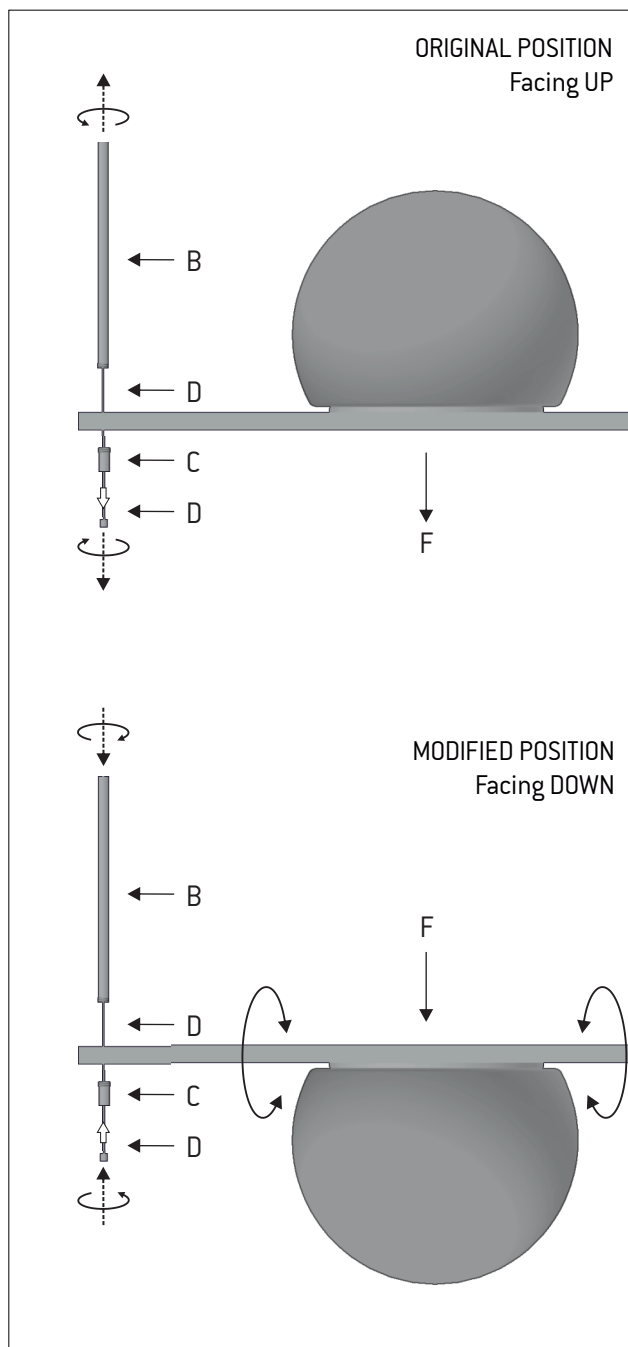


Figure 3

4 - Unscrew the tensors (H) from the grippers supports (J). Figure 4.

4 - Desenroscar los tensores (H) de los pinzables de acero (J). Figura 4.

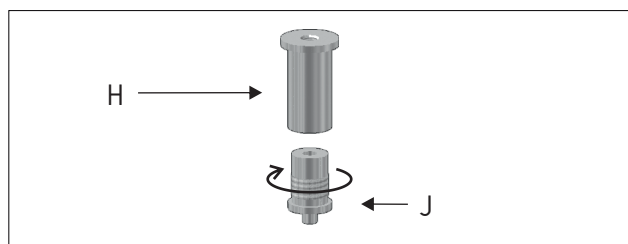


Figure 4

4 - Unscrew the tensors (H) from the grippers supports (J).
Figure 4.

4 - Desenroscar los tensores (H) de los pinzables de acero (J). Figura 4.

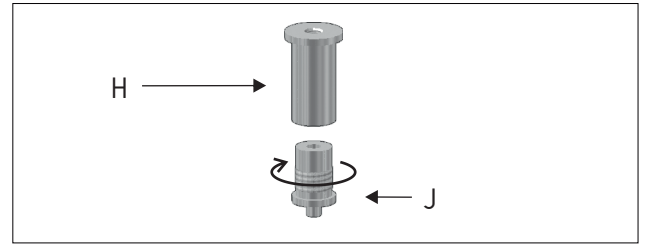


Figure 4

5 - Mark one spot (K) on the ceiling at a distance of 372mm between them and fix the tensors (H) in the mark.
Figure 5. (See figure 6 to see the result)

Attention: Keep in mind where are the junction box because it is the point where the canopy will be placed.

5 - Marcar dos puntos (K) en el techo a una distancia de 372mm entre ellos y fijar los dos tensores (H) en las marcas. Figura 5. (Ver figura 6 para ver el resultado)

Atención: Tener en cuenta la salida de los cables eléctricos ya que es el punto donde se colocará el tapapared.

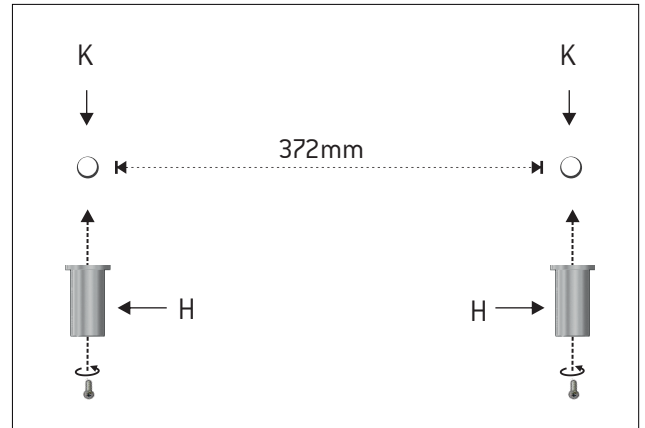


Figure 5

6 - Insert the steel cables into the gripper supports (J) and then insert them through the side hole of the tensors (H). Again screw the gripper support to the tensor and adjust the cable to the desired length. Figure 6

FUNCTIONING OF THE GRIPPER SUPPORTS

Push the cable upwards to reduce the cable length and press the pivot of the grippers supports (J) to increase it. By keeping the mechanism pressed, the cable moves freely. Release the mechanism once the desired length is achieved and the cable is fixed.

Attention: It is advisable to fasten the cable with the other hand in order to avoid a brusque fall of the lamp.

6- Introducir los cables de acero en los pinzables (J) y a continuación introducirlos por el agujero lateral de los tensores (H). Roscar de nuevo el pinzable al tensor y ajustar el cable a la medida deseada. Figura 6

FUNCIONAMIENTO PINZACABLES

Para conseguir menos longitud de cable se debe empujar el cable hacia arriba y para aumentar la longitud presionar el pivote del pinzable (J). Manteniendo el mecanismo presionado, el cable se mueve libremente. Cuando se ha conseguido la longitud deseada, soltar el mecanismo y el cable queda fijo.

Atención: Es aconsejable sujetar el cable con la otra mano para evitar una caída brusca de la lámpara.

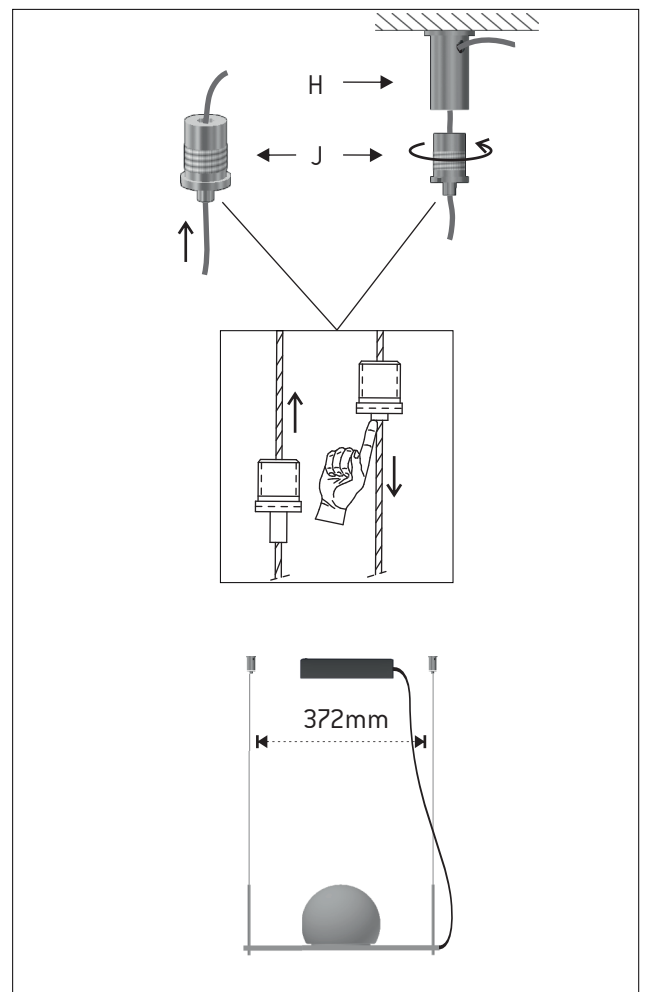


Figure 6

7 - Pull the canopy (L) down with force to remove the mounting bracket (M). Insert the main electrical cable through the mounting bracket and fix it to the ceiling. Figure 7.

7 - Tirar del tapapared (L) hacia abajo para liberar la sujeción (M). Pasar el cable eléctrico de la red por el agujero de la sujeción y fijarla al techo. Figura 7.

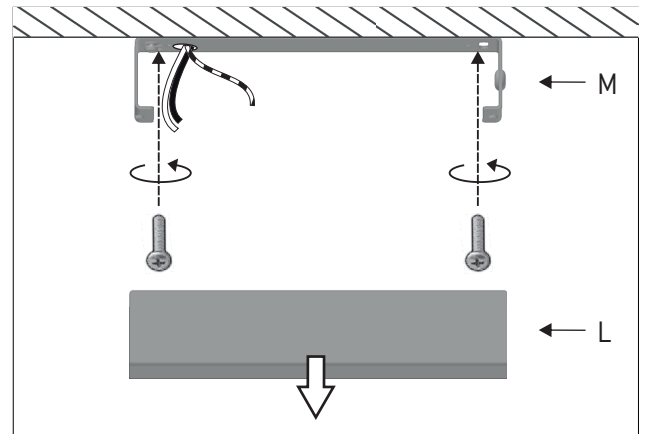


Figure 7

8 - Connect the driver (N) to the electrical cable from the ceiling and fix it to the mounting bracket with double faced tape (P). Pass the electrical cable of the lamp through the lateral hole of the mounting bracket. Adjust the cable to the desired length and fix it using the cable ties (Q). Cut the excess cable and make the electrical connections. Place back the canopy (L) and make sure that it is fixed with the mounting bracket through the magnets (R). Figure 8

Attention: Respect the polarity (+ +) (- -). Make sure the red wire is connected to the positive symbol.

8 - Conectar el driver (N) al cable eléctrico de la red y pegar el driver a la sujeción con cinta de doble cara (P). Pasar el cable eléctrico de la lámpara por el agujero lateral de la sujeción. Ajustar el cable a la medida deseada y fijarla con el sujetacables (Q). Cortar el cable sobrante y realizar las conexiones eléctricas. Colocar de nuevo el tapapared (L) y asegurarse de que queda fijado con la sujeción a través de los imanes (R). Figura 8

Atención: Respetar siempre la polaridad (+ +) (- -). Asegurarse de que el cable rojo está conectado en el positivo.

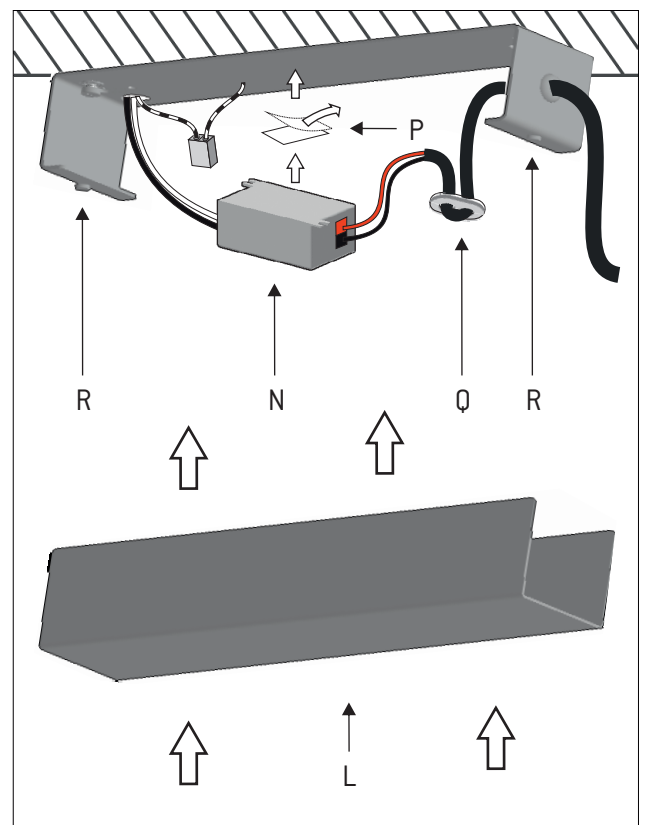


Figure 8