

VIBIA

Assembly instructions / Instrucciones de montaje / Montageanleitung
Istruzioni di montaggio / Instructions de montage

Wind

Design by Jordi Vilardell



Supplied material / Material suministrado / Geliefertes Material
Materiale incluso / Matériel fourni

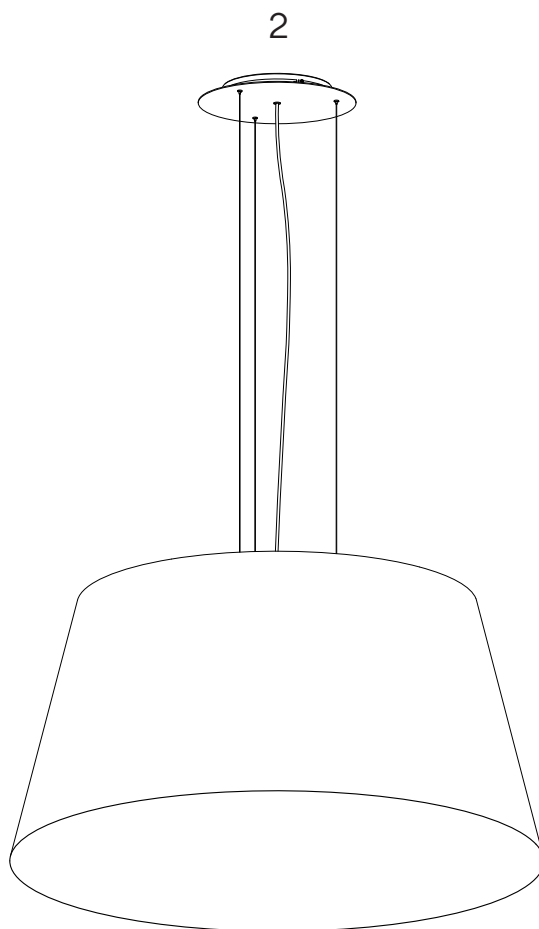
4078

1. Allen key / Llave allen / Inbusschlüssel / Chiave a brugola / Clé Allen

1 un.

2. Lighting fixture / Estructura luminaria / Leuchtenstruktur /
Struttura lampada / Structure du luminaire

1 un.



Technical specifications / Especificaciones técnicas / Technische Daten
Specifiche tecniche / Caractéristiques techniques

4078
Net Weight / Peso Neto / Netto-Gewicht 30 kg.  3 x LED PLATE 25W 700mA    ~ 50-60 Hz
Peso netto / Poids net



Class I. Product with an additional protection cable (grounds).

Clase I. Aparato con un cable protector adicional (toma de tierra).

Klasse I. Apparat mit zusätzlichen Schutzleiter (Erdkabel).

Classe I. Apparecchio con un cavo di protezione aggiuntivo (presa di terra).

Classe I. Appareil avec câble d'isolation additionnel (borne de terre).

IP20

Product protected against solid object as big as or bigger than 12 mm. No protection against water.

Producto protegido contra la penetración de cuerpos sólidos de tamaño igual o superior a 12 mm. Sin protección al agua.

Produkt ist geschützt gegen das Eindringen von Fremdkörpern >12mm. Kein Schutz gegen Eindringen von Wasser.

Prodotto protetto contro la penetrazione di corpi solidi di dimensioni pari o superiori a 12 mm. Non protetto dall'acqua.

Produit protégé contre les intrusions de corps solides de taille égale ou supérieure à 12 mm. Non protégé contre l'eau.



Alternating current.

Corriente alterna.

Wechselstrom.

Corrente alternata

Courant alternatif.

Caution

Before assembling and installing this product, carefully read the following:

- Switch off the mains before installing the lamp.
- This lamp is for indoor use only, excluding bathrooms or any type of damp surface.
- To install on the ceiling, always choose the most adequate fixing tools for the ceiling material.
- We recommend reading the manual before installing the lamp. Keep this instructions for future reference.
- Do not disassemble, modify or try to repair this fitting. In order to get technical assistance contact VIBIA. Any change or modification to the light fitting can null the manufacturer's guarantee.
- At least 3 people are needed to install and uninstall the lamp.
- All electronic products and batteries must be taken to separate waste collection points at the end of their working lives, they must not be disposed of in normal household waste. It is the responsibility of the user to dispose of the equipment using a designated collection point or service for separate recycling of waste electrical and electronic equipment (WEEE) and batteries according to local laws.

Precaución

Antes de proceder al montaje e instalación de esta luminaria, leer detenidamente las siguientes consideraciones:

- Desconectar el suministro eléctrico antes de proceder a la instalación de la luminaria.
- Esta luminaria es apta únicamente para su uso en interior, excepto en baños o cualquier tipo de superficie húmeda.
- Para el montaje de la luminaria al techo elegir los elementos de fijación más adecuados en función del soporte de instalación.
- Recomendamos leer el manual antes de iniciar la instalación de la luminaria. Guardar estas instrucciones para futuras consultas.
- No desmonte, modifique, ni intente reparar la luminaria. Para recibir asistencia técnica, pongase en contacto con VIBIA. Cualquier cambio o modificación en la luminaria puede anular la garantía del fabricante.
- Para el montaje y desmontaje de esta luminaria se recomienda la participación de un mínimo de 3 personas.
- Todos los productos electrónicos y las baterías deben llevarse a puntos de recolección de residuos separados cuando finalicen sus ciclos de vida, no se deben desechar en la cadena normal de residuos con la basura doméstica. Es responsabilidad del usuario desechar los dispositivos en un punto o servicio de recolección designado para el reciclaje separado de residuos de aparatos eléctricos y electrónicos (WEEE), así como las baterías, de conformidad con las leyes locales.

Vorsicht

Bevor Sie mit der Montage dieser Leuchte beginnen, sollten Sie die folgenden Hinweise in aller Ruhe lesen und berücksichtigen:

- Schalten Sie vor dem elektrischen Anschluss den Strom ab.
- Diese Leuchte ist ausschließlich für den Gebrauch im Innenbereich vorgesehen, außer Bädern oder anderen Feuchträumen.
- Wählen Sie passend zu der Vorrichtung für die Deckenmontage der Leuchte das dafür geeignetste Befestigungsmaterial.
- Wir empfehlen vor Montagebeginn die Anleitung zu lesen. Bewahren Sie die Anleitung für etwaige zukünftige Fragen auf.
- Die Leuchte nicht auseinanderbauen, baulich ändern oder reparieren. Für technische Hilfe VIBIA kontaktieren. Eigenmächtig vorgenommene Änderungen an der Leuchte führen zu einem Verlust der Garantie.
- Für Montage und Demontage dieser Leuchte wird die Beteiligung von mindestens 3 Personen empfohlen.
- Alle elektronischen Produkte und Batterien am Ende ihrer Lebensdauer getrennt entsorgen. Sie dürfen nicht über den normalen Haushaltsmüll entsorgt werden. Es liegt in der Verantwortung des Benutzers, die Anlagen unter Verwendung einer ausgewiesenen Sammelstelle oder eines Recycling-Dienstes für elektrische Geräte und Batterien entsprechend der Gesetze vor Ort zu entsorgen (WEEE = Waste of Electrical and Electronic Equipment).

Attenzione

Prima di procedere all'installazione e all'installazione di questo apparecchio, leggere attentamente le seguenti considerazioni:

- Scollegare la corrente elettrica prima di installare lampada.
- La lampada è adatta solamente per uso interno, eccetto bagni o qualsiasi tipo di superficie umida.
- Per il montaggio della lampadina al soffitto, usare gli strumenti di fissaggio più adeguati in base alla superficie di installazione.
- Si consiglia di leggere il manuale prima di iniziare l'installazione dell'apparecchio. Salva queste istruzioni per future consultazioni.
- Non smontare, modificare né cercare di riparare la lampada. Per richiedere assistenza tecnica, mettersi in contatto con VIBIA. Qualsiasi cambiamento o modifica alla lampada può annullare la garanzia del fabbricante.
- Le operazioni di montaggio e smontaggio della lampada devono essere eseguite da un minimo di 3 persone.
- Tutti i prodotti elettronici e le batterie devono essere separate in punti di raccolta del rifiuti una volta terminato l'utilizzo, non devono essere smaltiti nel normale flusso del rifiuti insieme ai rifiuti domestici. È responsabilità dell'utente smaltire l'apparecchiatura utilizzando un punto di raccolta o un servizio per il riciclo di rifiuti di apparecchiature elettriche ed elettroniche (RAEE) e batterie secondo le leggi vigenti.

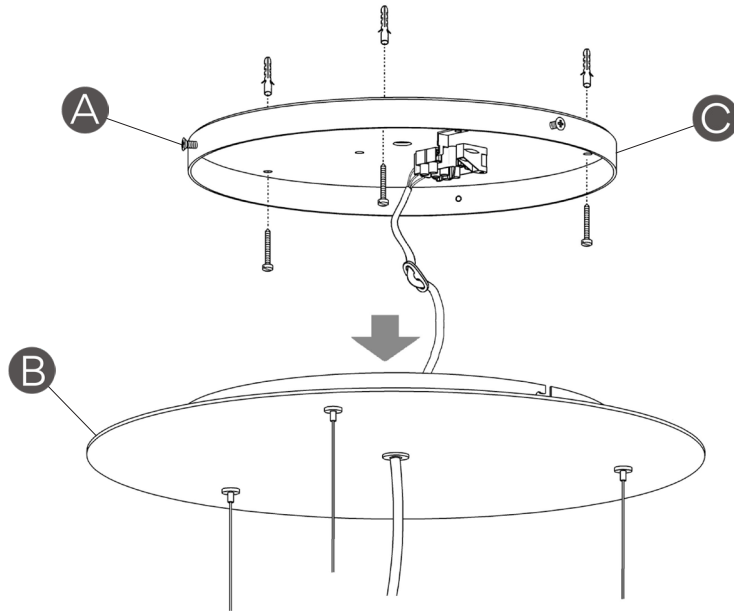
Attention

Avant de procéder à l'assemblage et à l'installation de ce luminaire, lisez attentivement les considérations suivantes:

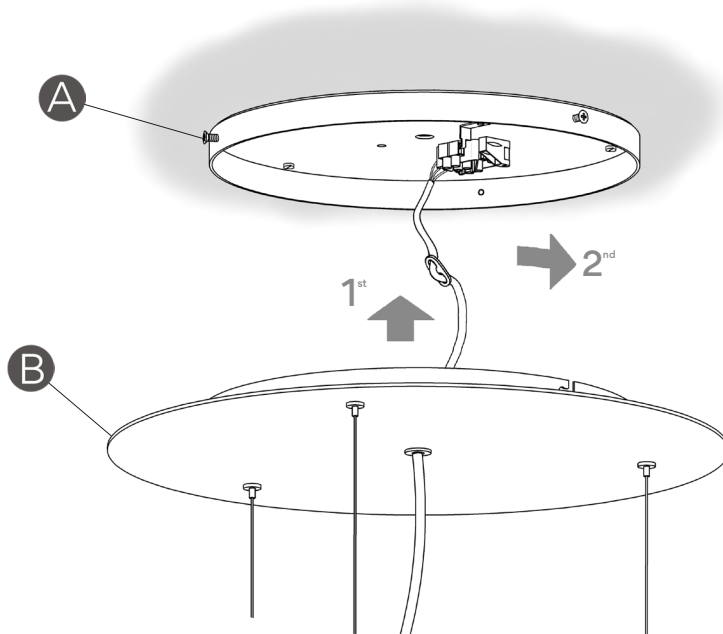
- Déconnectez l'installation électrique générale avant d'installer votre luminaire.
- Ce luminaire est exclusivement destiné à une utilisation en intérieur, à l'exception des salles de bain et autre environnement humide.
- Pour fixer le luminaire au plafond, utilisez les éléments de fixation les mieux adaptés au support.
- Nous vous recommandons de lire le manuel avant de commencer l'installation du luminaire. Gardez ces instructions pour de futures consultations.
- Ne démontez pas le luminaire, ne le modifiez pas et n'essayez pas de le réparer. Pour bénéficier d'une assistance technique, contactez VIBIA. Toute altération ou modification du luminaire peut annuler la garantie du fabricant.
- Pour le montage et le démontage de ce luminaire, la présence de 3 personnes est recommandée.
- Tous les produits électroniques et toutes les batteries doivent être apportés à des points de collecte distincts de ceux des ordures ménagères normales lorsqu'ils arrivent en fin de vie. Il incombe à l'utilisateur de se débarrasser de l'équipement dans un point de collecte ou auprès d'un service spécifiquement désigné pour le recyclage des déchets électriques et des équipements électroniques (DEEE) ainsi que des batteries, dans le respect de la législation locale.



1



2



EN

IMPORTANT:
Switch of the mains before installing the lamp.

1. Loose the three screws (A) to remove the base (B). Fix the plaque (C) to the ceiling using the most adequate screws and plug, slip your cable through the central hole. Connect the mains.

2. Reinstall the base (B) as shown by the arrows. Tighten the screws (A) to fix the lamp to the ceiling.

ES

IMPORTANTE:
Desconectar el suministro eléctrico antes de realizar la instalación de la luminaria.

1. Aflojar los tres tornillos (A) para desmontar el florón (B). Posteriormente fijar la placa (C) al techo con los tornillos y tacos mas adecuados pasando el cable de su instalación por el agujero central. Realizar la conexión a la red eléctrica.

2. Volver a montar el florón (B) siguiendo los movimientos que indican las flechas. Apretar los tornillos de fijación (A) para asegurar el conjunto.

D

WICHTIG:
Schalten Sie den Strom ab, bevor Sie die Leuchtenmontage realisieren.

1. Lösen Sie die drei Schrauben (A) um den Deckenbaldachin (B) zu öffnen.

Montieren Sie danach den Deckenteller (C) mit den dafür geeigneten Schrauben und Dübeln. Führen Sie das elektrische Anschlusskabel durch das Loch in der Mitte. Stellen Sie die elektrische Verbindung her.

2. Fügen Sie wieder den Deckenbaldachin (B) zusammen wie mit den Pfeilen dargestellt. Ziehen Sie die Schrauben (A) fest um einen dauerhaften Halt zu gewährleisten.

IT

IMPORTANTE:
Spegner la rete prima di installare la lampada.

1. Allentare le tre viti (A) per smontare il rosone (B). Successivamente fissare la piastra (C) al soffitto con le viti e i tasselli più adatti facendo passare il cavo dell'impianto attraverso il foro centrale. Eseguire la connessione alla rete elettrica.

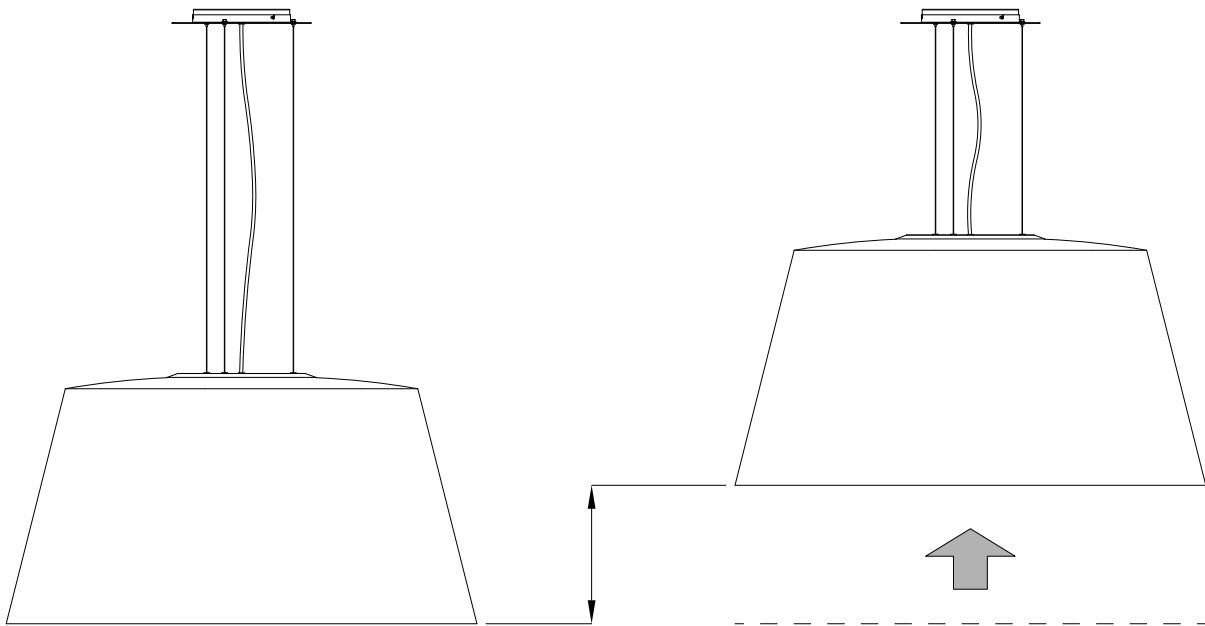
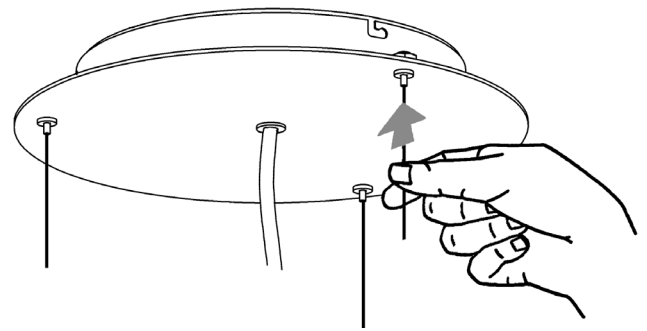
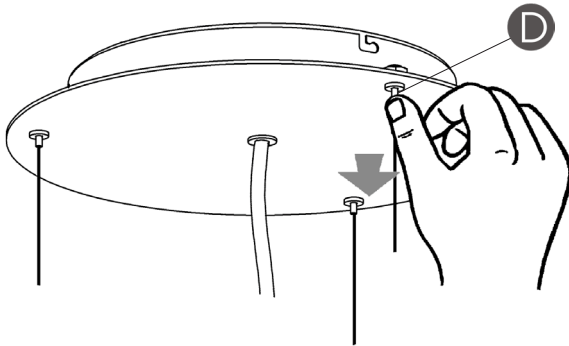
2. Rimontare il rosone (B) seguendo i movimenti indicati dalle frecce. Stringere le viti di fissaggio (A) per assicurare l'insieme.

FR

IMPORTANT:
Débrancher l'alimentation avant d'effectuer l'installation du luminaire.

1. Desserrez les trois vis (A) pour démonter le pavillon (B). Ensuite, fixez le plateau (C) au plafond à l'aide de chevilles et de vis (non fournies) adaptées à votre support et passez le câble électrique de votre installation par le trou central du pavillon. Effectuez la connexion au courant électrique.

2. Remontez le pavillon (B) suivant les mouvements indiqués par les flèches. Fixez l'assemblage en vissant les vis (A).



EN

3. To adjust the height of the shade use the cable holder (D) placed on the base (B).

Cable lengthening: The cable can be released by pushing the piston (D). Keep the piston pressed and adjust the length of the cable as desired (see Detail X).

IMPORTANT: Hold the cable firmly to avoid the lamp from falling.

Cable shortening: There is no need to press the piston (D). Pull the cable upwards. The piston prevents the cable from moving downwards again (see Detail Y).

ES

3. La regulación en altura de la pantalla se realiza mediante los tres suspendores (D) ubicados en el florón (B).

Para Bajar: El cable se libera apretando el tetón suspensor (D), mantener apretado el tetón y regular la luminaria a la altura deseada (Ver Detalle X).

IMPORTANTE: Coger firmemente el cable con la mano libre para evitar que la luminaria baje de golpe.

Para Subir: Sin necesidad de apretar el tetón suspensor (D) coger el cable y empujar hacia arriba. El suspensor bloquea el movimiento hacia abajo según va introduciéndose el cable, (Ver Detalle Y).

D

3. Die Höhenregulierung des Schirms lässt sich durch die zwei Seil-Aufhänger (D) am Deckenbaldachin realisieren. Folgen Sie den gezeigten Schritten in den Abbildungen.

Zum Absenken: Die Kabelsperrung wird gelöst durch drücken des Nippels der Seilaufhängung (D). Solange gedrückt halten bis die gewünschte Höhe erreicht ist (siehe Abbildung X).

WICHTIG: Halten Sie das Kabel mit der freien Hand fest, damit die Leuchte nicht nach unten schnellen kann.

Zum höherstellen: Ohne Notwendigkeit den Nippel der Seilaufhängung (D) zu drücken. Nehmen Sie das Kabel und schieben Sie es nach oben. Die Seilaufhängung blockiert eine möglich Bewegung nach unten (siehe Abbildung Y).

IT

3. La regolazione dell'altezza dello schermo si realizza mediante le tre sospensioni (D) ubicate nel rosone (B).

Per abbassare: Il cavo viene liberato premendo il nottolino di sospensione (D). Mantenere premuto il nottolino e regolare la lampada all'altezza desiderata (vedi Dettaglio X).

IMPORTANTE: Afferrare saldamente il cavo con la mano libera per evitare che la lampada si abbassi di colpo.

Per alzare: Senza il bisogno di premere il nottolino di sospensione (D), afferrare il cavo e spingere verso l'alto. Il nottolino di sospensione blocca il movimento verso il basso durante l'inserimento del cavo (vedi Dettaglio Y).

FR

3. Le réglage de la hauteur de l'abat-jour se fait grâce aux trois câbles de suspension (D) situés sur le pavillon (B).

Pour l'abaisser: Vous pouvez libérer le câble de suspension tout en appuyant sur le piston (D) jusqu'à atteindre la hauteur désirée. (Voir Détail X)

IMPORTANT: Retenez fermement le câble de votre main libre pour que le luminaire ne descende pas d'un coup.

Pour l'élever: Prenez le câble et poussez-le vers le haut sans avoir à appuyer sur le piston (D). Le câble est bloqué au fur et à mesure que vous l'introduisez. (Voir Détail Y).

Maintenance

Use a slightly-wet cotton cloth for cleaning.

In case of malfunction or damage, please contact the retailer who sold the lamp.

Mantenimiento

Para limpiar la luminaria, usar un paño de algodón ligeramente humedecido en agua.

En caso de avería o incidente con la luminaria, contactar directamente con el establecimiento en que se adquirió.

Instandhaltung

Zur Reinigung der Leuchte nutzen Sie einen leicht angefeuchteten Baumwoll-Lappen.

Im Falle des Ausfalls oder einer Fehlfunktion der Leuchte setzen Sie sich direkt mit dem Unternehmen in Verbindung bei dem Sie die Leuchte bezogen haben.

Manutenzione

Per la pulizia della lampada, usare un panno di cotone leggermente inumidito con acqua.

In caso di guasto o incidente con la lampada, rivolgersi direttamente al rivenditore da cui è stata acquistata.

Entretien

Pour nettoyer le luminaire, utilisez un chiffon en coton légèrement humidifié d'eau.

En cas d'incident ou de défaillance du luminaire, contactez directement l'établissement où vous l'avez acheté.

Vibia Lighting, S.L.U.

Spain & Portugal T. +34 934 796 970

International T. +34 934 796 971

vibialighting@vibialighting.com

www.vibia.com

VIBIA