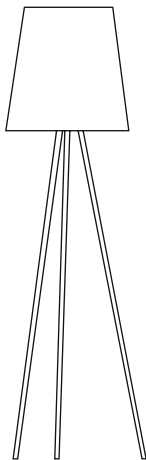


# Rosy Angelis



Design Philippe Starck, 1994

# FLOS



## IT

### ISTRUZIONI DI INSTALLAZIONE ED IMPIEGO

#### ATTENZIONE!

La sicurezza dell'apparecchio é garantita solo rispettando queste istruzioni sia in fase di installazione che di impiego; é pertanto necessario conservarle.

#### AVVERTENZE:

- All'atto dell'installazione ed ogni volta che si interviene sull'apparecchio, assicurarsi che sia stata tolta la tensione di alimentazione.
- L'apparecchio non può essere in alcun modo modificato o manomesso, ogni modifica ne può compromettere la sicurezza rendendo lo stesso pericoloso. FLOS declina ogni responsabilità per i prodotti modificati.
- Se il cavo flessibile si danneggia, deve essere sostituito da FLOS o da personale qualificato al fine di evitare pericoli.
- Il simbolo  riportato sull'apparecchio indica la necessità di utilizzare lampade di tipo autoprotetto.
- Il simbolo  riportato sull'apparecchio indica che il prodotto deve essere smaltito in modo differenziato dai rifiuti urbani.

#### DATI TECNICI

Lampada incandescente ad alogeni MAX 150W, attacco E27, tipo HSGSA.

#### ISTRUZIONI PER LA PULIZIA DELL'APPARECCHIO

- Per la pulizia dell'apparecchio utilizzare esclusivamente un panno morbido eventualmente inumidito con acqua e sapone.
- **Attenzione:** non utilizzare alcool o solventi.



## EN

### INSTRUCTION FOR CORRECT INSTALLATION AND USE

#### WARNING!

The safety of this fitting can only be guaranteed if these instructions are observed, during both installation and use. Please retain these instructions safety.

#### REMARKS:

- When installing and whenever acting on the appliance, ensure that the power supply has been switched off.
- The appliance may in no way be modified or tampered with, any modification may compromise safety causing the appliance to become dangerous. FLOS declines all responsibility for products that are modified.
- Should the external trailing cable get damaged, it must be replaced by FLOS or by qualified personnel in order to avoid any danger.
- The symbol  marked on the appliance indicates the need to use self-protected bulbs.
- The symbol  shown on the device indicates that the product must be thrown out in a different manner than with the urban trashes.

#### TECHNICAL DATA

- **EUR** : Incandescent halogen bulb MAX 150W, E27 fitting, HSGSA type.
- **USA** : Incandescent halogen bulb MAX 150W, E26 fitting, type A or T.

#### CLEANING INSTRUCTIONS

- Use only a soft cloth to clean the appliance, dampened with water and soap or mild cleanser if needed for resistant dirt.
- **Warning:** do not use alcohol or other solvents.

## DE

### INSTALLATION - UND GEBRAUCHSANWEISUNGEN

#### ACHTUNG!

Wir garantieren nur dann für die Sicherheit der Leuchte, wenn diese Anweisungen sowohl bei der Installation als auch beim Gebrauch genau beachtet werden. Es ist daher ratsam, sie aufzubewahren.

#### BEMERKUNGEN:

- Bei der Installation und bei Eingriffen an der Leuchte ist sicherzustellen, daß die Anlage vom Netz abgeschaltet ist;
- Der Apparat darf auf keinen Fall veraendert oder unerlaubt geoeffnet werden, jede Veraenderung desselben kann die Sicherheit in Frage stellen und somit gefaehrlich werden. FLOS lehnt jede Verantwortung fuer unsachgemaess behandelte Produkte ab.
- Falls das flexible äußere Kabel beschädigt wird, muß es von FLOS oder von qualifiziertem Personal ersetzt werden, um Gefahren zu vermeiden.
- Das auf der Leuchte wiedergegebene Symbol  zeigt an, dass Glühbirnen des selbstschützenden Typs zu benutzen sind.
- Das auf dem Gerät wiedergegebene Symbol  zeigt an, dass das Produkt getrennt vom Stadtmüll entsorgt werden muss.

#### TECHNISCHE DATEN

Halogenglühbirne MAX150W, Anschluß E27, Typ HSGSA.

#### REINIGUNGSVORSCHRIFTEN

- Bei der Reinigung der Leuchte darf man ausschließlich weiche Tücher verwenden. Eventuell kann man diese mit Wasser und Seife oder mit einem neutralen Reinigungsmittel anfeuchten.
- **Achtung:** Weder Alkohol noch Lösungsmittel verwenden.



## FR

### INSTRUCTIONS D'INSTALLATION ET D'EMPLOI

#### ATTENTION!

La sûreté de cet appareil est garantie uniquement si l'on respecte ces instructions soit en phase d'installation soit pendant l'utilisation; il faut donc les conserver.

#### NOTICES:

- Au moment de l'installation et chaque fois que l'on intervient sur l'appareil, s'assurer que la tension d'alimentation ait été coupée.
- L'appareil ne peut être modifié ou altéré de quelque manière que ce soit, toute modification peut compromettre la sécurité de celui-ci en le rendant dangereux. FLOS décline toute responsabilité pour les produits modifiés.
- Si le cordon flexible externe est endommagé, il doit être remplacé par FLOS ou par le personnel qualifié afin d'éviter des dangers.
- Le symbole  reporté sur l'appareil indique la nécessité d'utiliser des ampoules de type "auto-protégé".
- Le symbole  montré sur l'appareil indique que le produit doit être éliminé d'une autre façon que celle avec les déchets urbains.

#### DONNEES TECHNIQUES

- **EUR:** Ampoule incandescente à halogènes MAX150W branchement E27, type HSGSA.
- **USA:** Ampoule incandescente à halogènes MAX150W branchement E26, type A ou T.

#### INSTRUCTIONS POUR LE NETTOYAGE



- Pour le nettoyage de l'appareil utiliser exclusivement un chiffon doux, humecté si nécessaire, avec de l'eau et du savon ou avec un détergent neutre pour les salissures les plus tenaces.
- **Attention:** ne pas utiliser d'alcool ou solvants.

## INSTRUCCIONES DE INSTALACIÓN Y DE USO

## ¡ATENCIÓN!

La seguridad del aparato sólo puede garantizarse con la condición de que se respeten las siguientes instrucciones, tanto en la fase de instalación como de uso, por lo cual se recomienda conservarlas.

## ADVERTENCIA:

- Para efectuar la instalación, y toda vez que se efectúe alguna operación en el aparato, asegurarse de haber cortado la corriente eléctrica.
- El aparato no puede ser en ningún caso modificado o forzado, cualquier modificación puede comprometer la seguridad haciéndolo peligroso. FLOS declina cualquier responsabilidad por los productos modificados.
- Si el cable externo se estropea, debe ser sustituido por FLOS o por personal cualificado con el fin de evitar situaciones peligrosas.
- El símbolo  marcado en el aparato indica la necesidad de utilizar bombillas de tipo autoprotegido.
- El símbolo  que aparece en el aparato indica que el producto debe ser eliminado en modo diferenciado del resto de los desechos urbanos.

## DATOS TÉCNICOS

- **EUR:** Bombillas de incandescencia alógena MÁX 150W conexión E27 tipo HSGSA.
- **USA:** Bombillas de incandescencia alógena MÁX 150W conexión E26 tipo A o T.

## INSTRUCCIONES PARA LIMPIAR EL APARATO



- Para la limpieza del aparato, utilizar exclusivamente un paño suave. En caso de suciedad más resistente, humedecer el paño con agua y jabón o un detergente neutro.
- **Advertencia:** no emplear alcohol ni disolventes.

## INSTRUÇÕES INSTALAÇÃO E USO

## ATENÇÃO!

A segurança do aparelho é garantida somente se respeitarmos as instruções tanto na fase de instalação como na de uso; portanto é necessário conservar tais instruções.

## ADVERTÊNCIA:

- Para efectuar la instalación, y toda vez que se efectúe alguna operación en el aparato, asegurarse de haber cortado la corriente eléctrica.
- De forma alguma o aparelho deve ser modificado ou alterado, toda e qualquer modificação pode comprometer a segurança tornando o aparelho perigoso. FLOS declina toda e qualquer responsabilidade pelos produtos modificados.
- Se o cabo flexível está danificado, deve ser substituído pela FLOS ou por pessoal qualificado para evitar qualquer perigo.
- O símbolo  indicado no aparelho indica a necessidade de utilizar lâmpadas com blindagem externa.
- O símbolo  indicado no aparelho indica que o produto deve ser eliminado de forma diferenciada em relação ao lixo urbano.

## DADOS TÉCNICOS

Lâmpada incandescente alógena MAX150W ligação E27 tipo HSGSA.

## INSTRUÇÕES PARA A LIMPEZA DO APARELHO



- Para limpeza do aparelho utilizar exclusivamente um tecido macio eventualmente úmido com água e sabão ou detergente neutro para a sujeira mais difícil.
- **Atenção:** não utilizar álcool ou solventes.

## ИНСТРУКЦИИ ПО МОНТАЖУ И ПРИМЕНЕНИЮ

## ВНИМАНИЕ!

Надёжность устройства гарантируется только при соблюдении данных инструкций, как в фазе монтажа, так и при применении, поэтому необходимо обеспечить их сохранность.

## ПРЕДУПРЕЖДЕНИЯ:

- В момент установки и каждый раз при проведении работ с устройством, убедиться в снятии напряжения питания.
- Устройство не может изменяться или разбираться, любые изменения могут нарушить надёжность, делая его опасным. FLOS не несёт ответственность за изменённую продукцию.
- При повреждении гибкого кабеля он должен быть заменён FLOS или квалифицированным персоналом в целях предотвращения опасности.
- Обозначение  приведённое на устройстве, указывает на необходимость использования самозащищаемых лампочек.
- Символ  приведённый на устройстве, указывает на то, что данная продукция должна быть переработана отдельно от городских отходов.

## ТЕХНИЧЕСКИЕ ДАННЫЕ

Аллогенная лампочка накаливания макс.150Вт цоколь E27 тип HSGSA.

## ИНСТРУКЦИИ ПО ОЧИСТКЕ УСТРОЙСТВА



- Для очистки устройства использовать только мягкую тряпку, смоченную водой с мылом или нейтральным моющим средством для наиболее стойких загрязнений.
- **Внимание:** Не использовать спирт или другие растворители.

## 取り付けおよびご使用方法

## 警告

安全な器具の取り付けおよびご使用のために、取扱説明書に従って作業を行ってください。また、取扱説明書は必ず保管してください。

## 注意

- 取り付け作業および取り外しや再取り付け時には、必ず電源を切ってください。
- 危険ですので、器具を改造したり、部品を追加・変更して使用しないでください。改造した製品に対しては、FLOSは一切責任を負いません。
- 可とうケーブルが損傷した場合、危険防止のため、必ずFLOS社または有資格者にケーブルの交換を依頼してください。
- 器具上の表示  は、破損防止形または飛散防止形の電球の使用を表します。
- 器具上の表示  は、一般ごみと区別して本製品を廃棄しなければならないことを表します。

## 技術的な仕様

- 白熱電球 最大 150W、口金 E26、A-T タイプ。

器具の清掃には、柔らかい布を使用してください。



- 落ちにくい汚れは、柔らかい布を石鹸水または薄めた中性洗剤に浸し、十分に絞ってから拭き取ってください。
- **注意:** アルコールや溶剤などは使用しないでください。

## 正确安装指南和使用说明

## 警告！

只有在安装阶段和使用期间遵守这份说明书的要求，才能保证设备的安全。因此请妥善保管此说明书。

## 注意事项：

- 在每次灯具安装及操作时，必须确保电源已被断开。
- 不得以任何方式更改或擅自拆卸灯具，任何更改都可能危害到安全，并引发危险。如因修改导致产品出现问题，FLOS拒绝承担任何责任。
- 如果外部拖线电缆损坏，必须由FLOS人员或专业人员对其进行更换以避免危险的发生。
- 灯具上的符号  标明有必要使用自动保护类灯泡。
- 灯具上标有  符号，表明产品废品的处理方式和普通城市垃圾的处理方式不同。

## 技术参数

卤素灯：最大150W，HSGSA 类的E27接头。

## 灯具清洗说明

- 清理装置时，只能使用“微纤维”材料的抹布进行。
- 警告：不得使用酒精或溶剂。

## لامعتسلاو بيكرتلاب ةصاخ تاداشرا

## !هينبت!

لا يمكن ضمان سلامة هذا التركيب إلا إذا روعيتم هذه التعليمات أثناء التركيب والاستعمال. يرجى حفظ تعليمات السلامة هذه.

## ملاحظات:

- عند التركيب وعند العمل في الجهاز، تأكد من أن امدادات الطاقة مغلقة.
- لا يجوز بأي حال من الأحوال تعديل الجهاز أو التلاعب فيه. إن أي تعديل قد يعرض السلامة للخطر وقد يجعل الجهاز ذاته خطيراً. لا تتحمل شركة فلوس FLOS أي مسؤولية تجاه المنتجات التي يتم تعديلها.
- في حالة إصابة الكابل الخارجي بضرر، يجب أن تستبدله فلوس FLOS أو الموظف المؤهلين لتجنب أي خطر.
- العلامة  الموجودة على الجهاز تشير إلى ضرورة استعمال مصابيح ذات الوقاية الذاتية.
- الرمز  الموجود على الجهاز يشير إلى أنه يجب التخلص من الجهاز بصورة مختلفة عن طريقة التخلص من النفايات الحضرية.

## ةينقتلا تامولعملا

مصباح متاجح بهالوجينات حد أقصى 150 واط ربط (E27) نوع (HSGSA).

## تعليمات التنظيف

- تنظيف الجهاز، لا تستعمل سوى قطعة قماش من تةبازلأ دوم أو لوحكلا لامعتسلا مدع: هينبت. ديدشلااة.
- تحذير: لا تستعمل الكحول أو مذيبيات أخرى.

ISTRUZIONI PER LA PULIZIA DEL TESSUTO DIFFUSORE - DIFFUSER SHEET CLEANING INSTRUCTIONS  
REINIGUNGSVORSCHRIFTEN DIFFUSOR GEWEBE - INSTRUCTIONS POUR LE NETTOYAGE DE LA TOILE  
DIFFUSEUR - INSTRUCCIONES PARA LIMPIAR LA BANDA DIFUSORA - INSTRUÇÕES PARA LIMPAR O  
TECIDO DO DIFUSOR - ИНСТРУКЦИИ ПО ОЧИСТКЕ ТКАНЬ ДИФФУЗОРА - ディフューザーフ  
アプリケーションのクリーニング手順 - 清洗说明柔光织物 - تعليمات لتنظيف نسج ناشر



Lavare Max 30° - Max.washing temperature 30° - Max.auf 30° waschen - Lavage: 30° C max. - No lavar a más de 30°C - Lavar máx 30° - Стирать при температуре макс.30° - 洗濯の液温は30度が限度 - 最多在 30 °清洗 - الغسيل 30 درجة مئوية كحد أقصى



Non lavare a secco - Do not dry clean - Nicht chemisch reinigen - Ne pas laver à sec - No lavar en seco - Não lavar a seco - Не чистить в химчистке - ドライクリーニングしないでください - 请勿干洗 - لا يستخدم التنظيف الجاف



Non candeggiare - Do not bleach - Nicht bleichen - Ne pas javelliser - No utilizar blanqueadores - Não corar - Не отбеливать - 漂白しないでください - 请勿漂白 - لا يستعمل مبيض



Non stirare - Do not iron - Nicht bügeln - Ne pas repasser - No planchar - Não passar a ferro - Не гладить - アイロン掛け不可 - 请勿熨烫 - لا يوكوى



Anche in lavatrice - Machine washable - Waschmaschinenfest - Peut être lavé dans la machine à lever - Se puede lavar a máquina - Lavar com máquina de lavar roupa - Можно стирать в стиральной машине - 即使在洗衣机里 - 可機洗 - حتى في الغسالة

Fig. 1

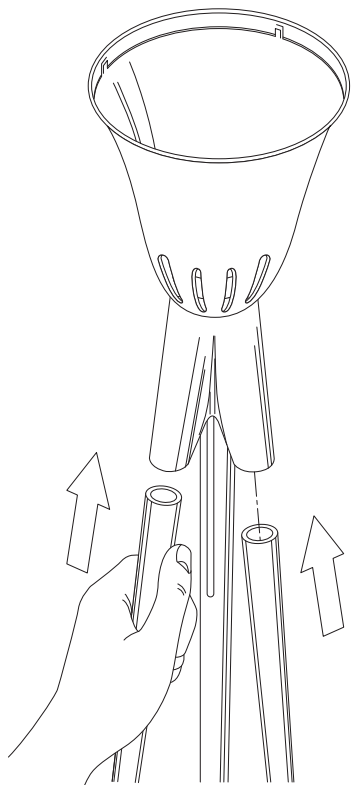


Fig. 2

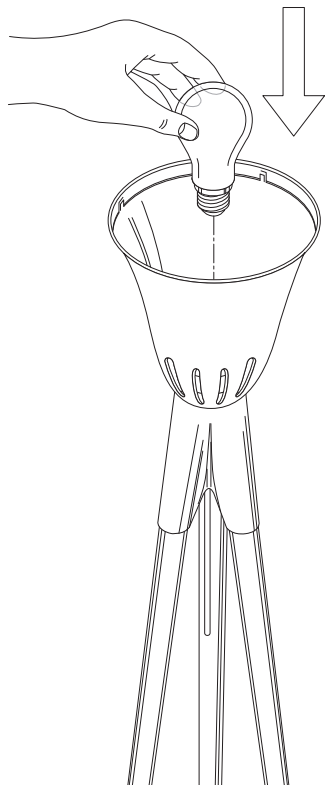


Fig. 3

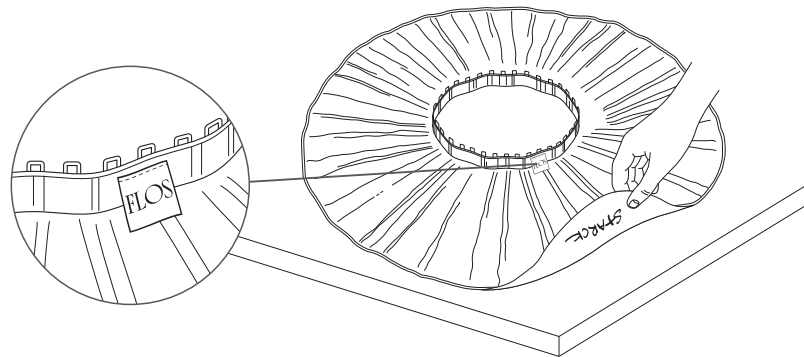


Fig. 4

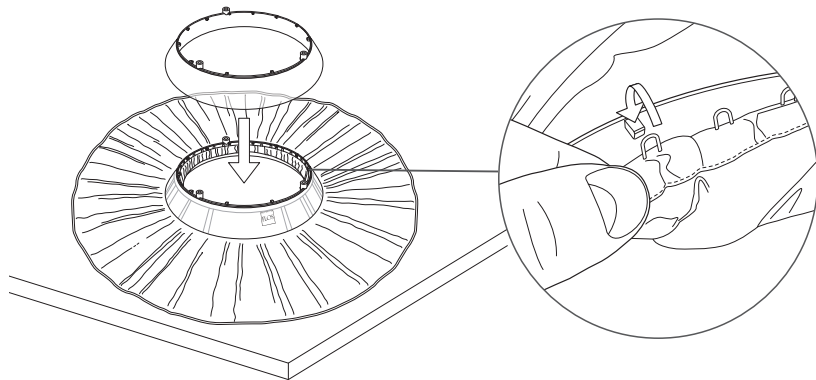
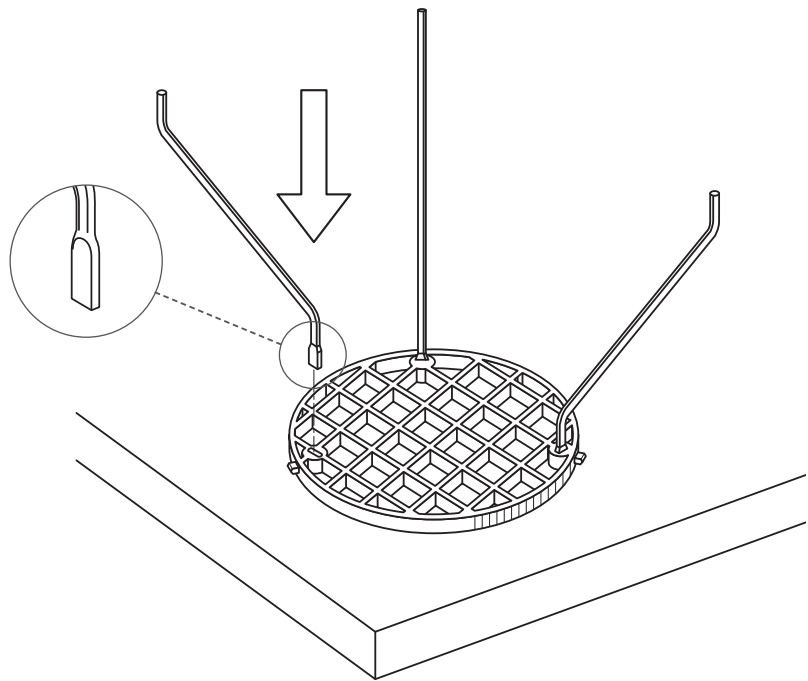
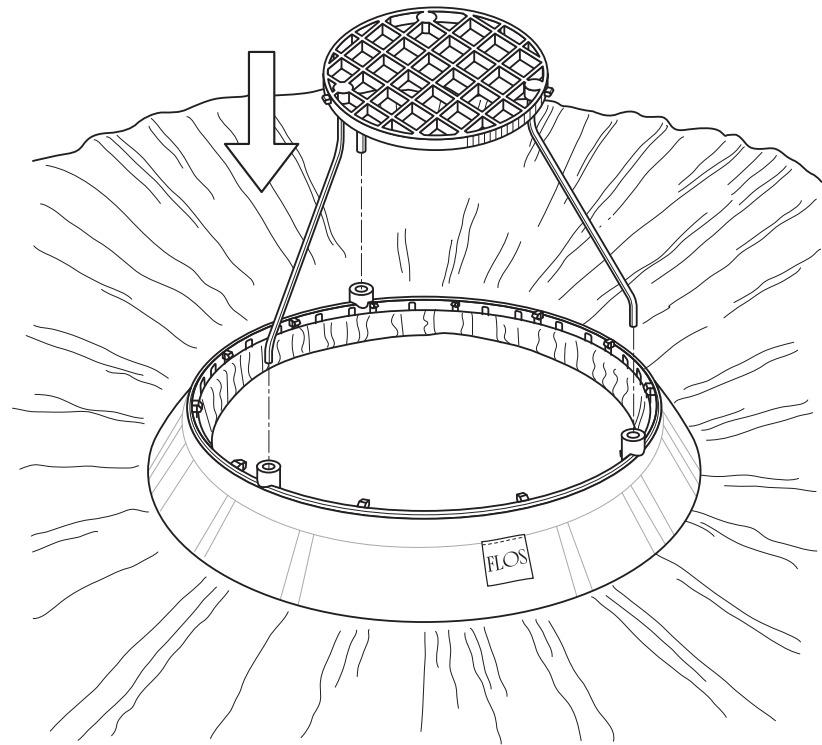


Fig. 5



10

Fig. 6



11

Fig. 7

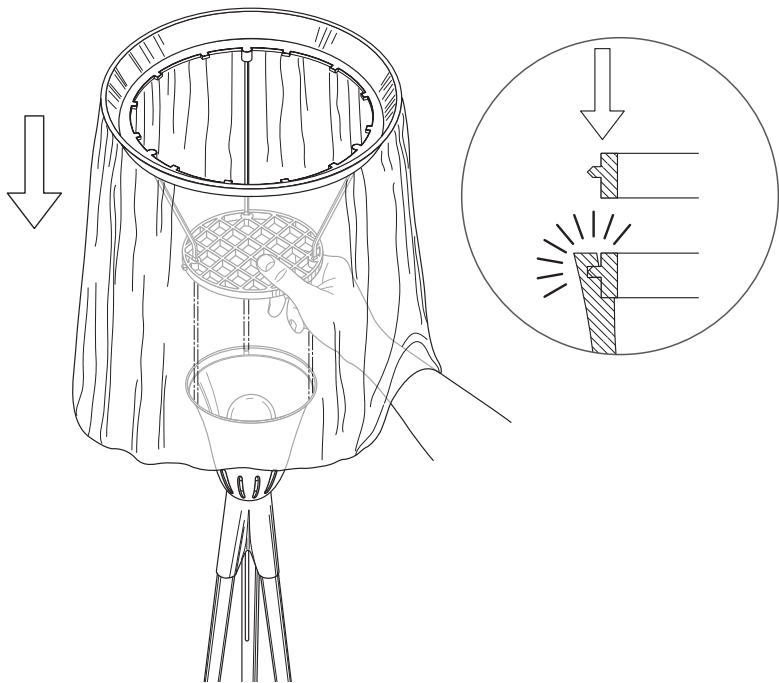
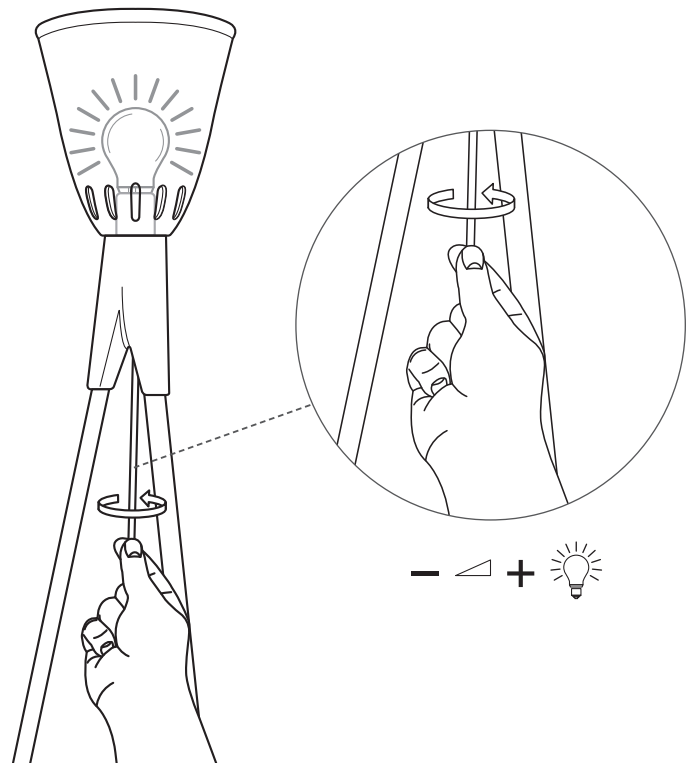


Fig. 8



- IT **SOSTITUZIONE FUSIBILE DI LINEA** (5x20 250V Eur F0,6A - Usa: F1,6A).
- EN **REPLACEMENT OF LINE FUSE** (5x20 250V Eur F0,6A - Usa: F1,6A).
- DE **AUSWECHSELUNG LEITUNGSSICHERUNG** (5x20 250V Eur F0,6A - Usa: F1,6A).
- FR **SUBSTITUTION FUSIBLE DE LIGNE** (5x20 250V Eur F0,6A - Usa: F1,6A).
- ES **SUSTITUCIÓN FUSIBLE DE LÍNEA** (5x20 250V Eur F0,6A - Usa: F1,6A).
- PT **SUBSTITUIÇÃO DO FUSÍVEL DEL LINHA** (5x20 250V Eur F0,6A - Usa: F1,6A).
- RUS **Замена предохранителя линии** (5x20 250V Eur F0,6A - Usa: F1,6A).
- J **ラインヒューズの交換** (5x20 250V Eur F0,6A - Usa: F1,6A)
- CN **更换电路保险丝** ( 5x20 250V , 欧洲F0.6A ) 。
- SA **ستبدال الفيوز الخطي** (F0,6A فولت 250 20 × 5) أوروبي

Fig.09

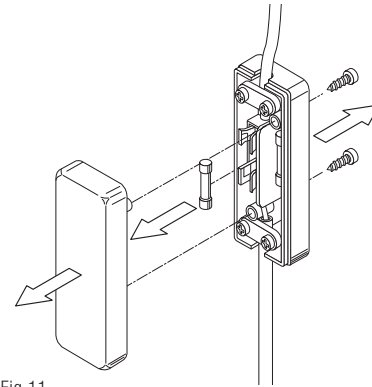


Fig.11

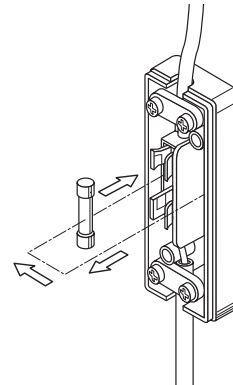


Fig.10

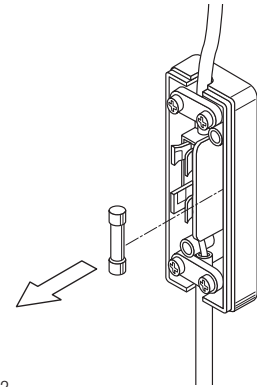


Fig.12

