

Datos Técnicos

Luminaria para uso interior
Factor de Potencia: 1
Lámpara a utilizar:

Maranga 32:

2 x E14 HSGSP/C/UB 46W 
2 x E14 LED 5W 
2 x E14 FBT 15W 

Maranga 50:

3 x E27 HSGSA/C/UB / 77W 
3 x E27 LED Standard 8W 
3 x E27 FBT 18W 

Se recomienda que la instalación sea realizada por un profesional.

Aviso: Si el cable flexible o cordón de esta luminaria está dañado, deberá sustituirse exclusivamente por el fabricante o su servicio técnico o una persona de cualificación equivalente con objeto de evitar cualquier riesgo.

Instrucciones para la limpieza

Utilizar un paño suave, humedecido con agua y detergente neutro si fuera necesario. No utilizar alcohol o otros disolventes.

Technical Data

Light fitting for indoor use only
Power Factor: 1
Bulb to be used:

Maranga 32:

2 x E14 HSGSP/C/UB 46W 
2 x E14 LED 5W 
2 x E14 FBT 15W 

Maranga 50:

3 x E27 HSGSA/C/UB / 77W 
3 x E27 LED Standard 8W 
3 x E27 FBT 18W 

A professional electrician should be responsible of the light installation.

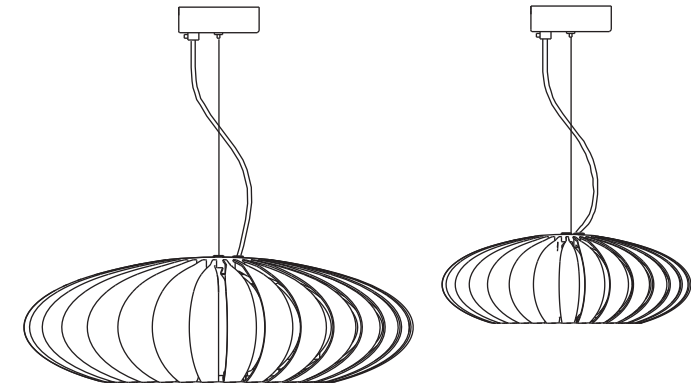
Warning: If the wire or flexible cord is damaged, it has to be changed exclusively by the manufacturer, his technical service or a qualified personnel in order to avoid any risk.

Cleaning Instructions

Use a soft damp cloth, with soap or neutral detergent. Do not use alcohol or other solvents.

MARANGA 50 & 32

Instrucciones de Montaje / Assembly Instructions



Aislamiento básico más aislamiento reforzado.
Toma de tierra: excluida.

*Basic insulation plus second insulation or both replaced by reinforced insulation.
Earthing: excluded.*

Este símbolo en su equipo o embalaje indica que el presente producto no puede ser tratado como residuo doméstico normal, sino que debe entregarse en el correspondiente punto de recogida de equipos eléctricos y electrónicos. Para recibir información detallada sobre el reciclaje de este producto, por favor, contacte con su ayuntamiento, su punto de recogida más cercano o el distribuidor donde adquirió el producto.



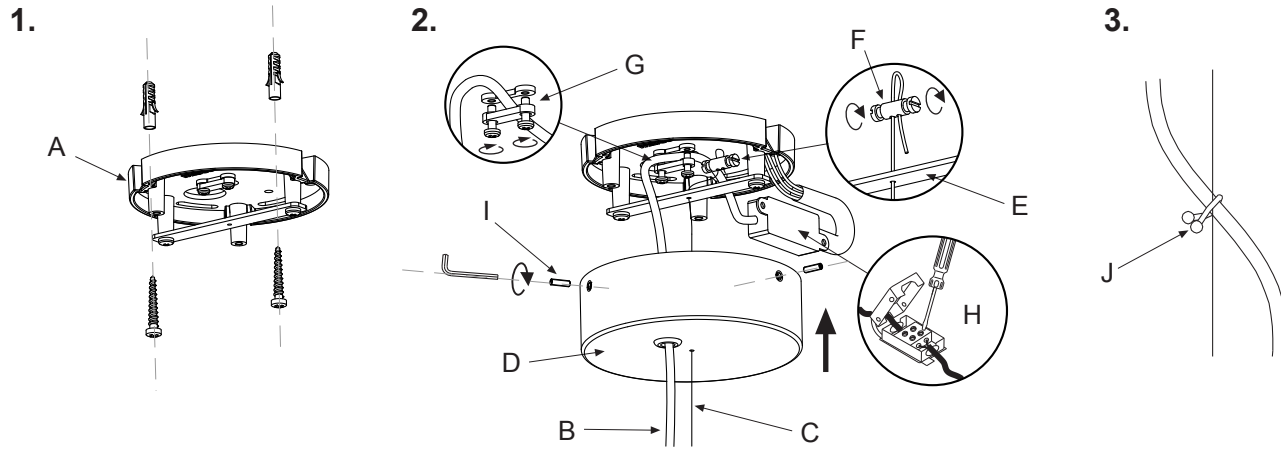
This symbol on the product or its packaging indicates that it must not be treated as household waste. It should, in fact, be handed in at a recognised collection point for recycling electrical and electronic equipment. For more detailed information about the recycling of this product, please contact your local city office, your household waste disposal service or the shop where you purchased the product.

230 V - 50 Hz

marset



marset



Atención!

Desconectar la conexión a red antes de ser manipulada y realizar el cambio de bombilla sólo cuando esta se haya enfriado.

Warning!

Disconnect power supply before installation and change the bulb only when cold.

1. Fijar el soporte (A) mediante los tornillos y tacos que se suministran, pasando los cables de red por el orificio.

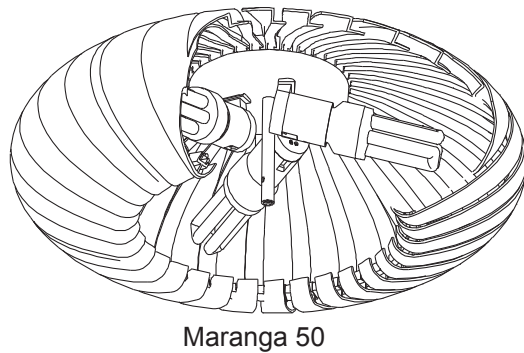
2. Pasar el cable eléctrico (B) y el cable de acero (C) a través de los agujeros del florón (D). Pasar el cable de acero a través del agujero del soporte (E) y asegurarlo utilizando el sujetacables (F). Asegurar el cable eléctrico utilizando el prensacables (G). Realizar las conexiones eléctricas en la caja de empalmes (H). Fijar el florón (D) mediante los tornillos suministrados (I).

3. Colocar la abrazadera (J) para fijar el cable eléctrico con el cable de acero.

4. Colocar las bombillas recomendadas (ver Figs.4.1 y 4.2).

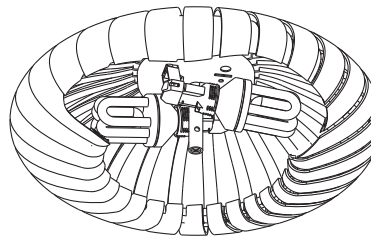
5. Colocar el difusor (K) y fijarlo con el tornillo (L) tal y como indican las figuras 5.1 y 5.2.

4.1



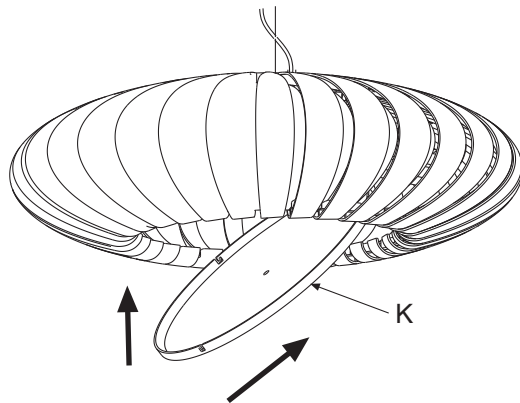
Maranga 50

4.2

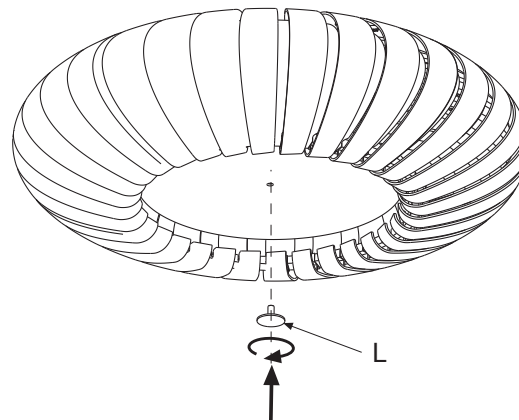


Maranga 32

5.1



5.2



1. Fix the ceiling plate (A) in position using the anchors and screws provided, passing the power cable through the hole.

2. Feed the electrical cable (B) and the steel wire (C) through the holes in the ceiling rose (D). Pass the steel wire through the bracket (E) and secure it using the cable clamp (F). Bind the electrical cable by means of the cable clamp (G). Make the electrical connections in the junction box (H). Attach the ceiling rose (D) making use of the screws provided (I).

3. Place the twist lock (J) to join the electrical cord and the steel wire.

4. Insert the recommended bulbs (see Fig.4.1 and 4.2).

5. Insert the diffuser (K) and fix it with the screw (L) as Fig.5.1 and 5.2 show.