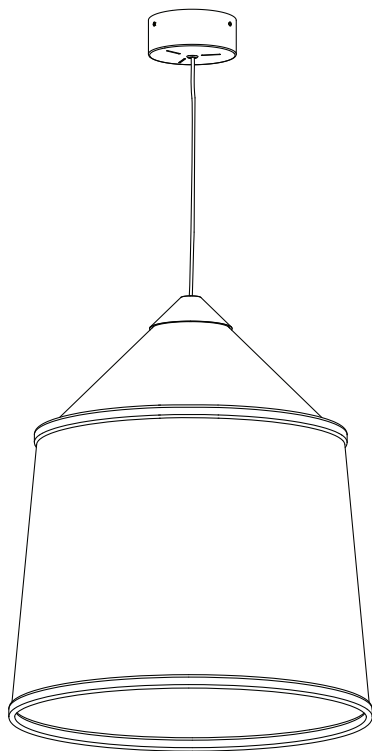


Jaima 43, 54 & 71 IP65

Joan Gaspar marset



Instrucciones de montaje
Assembly Instructions
Instructions de montage
Montageanleitung

ADVERTENCIAS

1. Se recomienda que la instalación sea realizada por un profesional.
2. Desconectar la conexión a red antes de ser manipulada.
3. Si el cable flexible o cordón de esta luminaria está dañado, deberá sustituirse exclusivamente por el fabricante o su servicio técnico o una persona de cualificación equivalente con objeto de evitar cualquier riesgo.
4. La fuente de luz de esta luminaria debe reemplazarse únicamente por el fabricante, su servicio técnico o persona cualificada equivalente.
5. Para limpiar la luminaria utilizar un paño suave humedecido con agua y detergente neutro si fuera necesario. No utilizar alcohol u otros disolventes.
6. La fuente luminosa y sus mecanismos de control contenidos en esta luminaria sólo deben de ser reemplazadas por un profesional.

WARNING

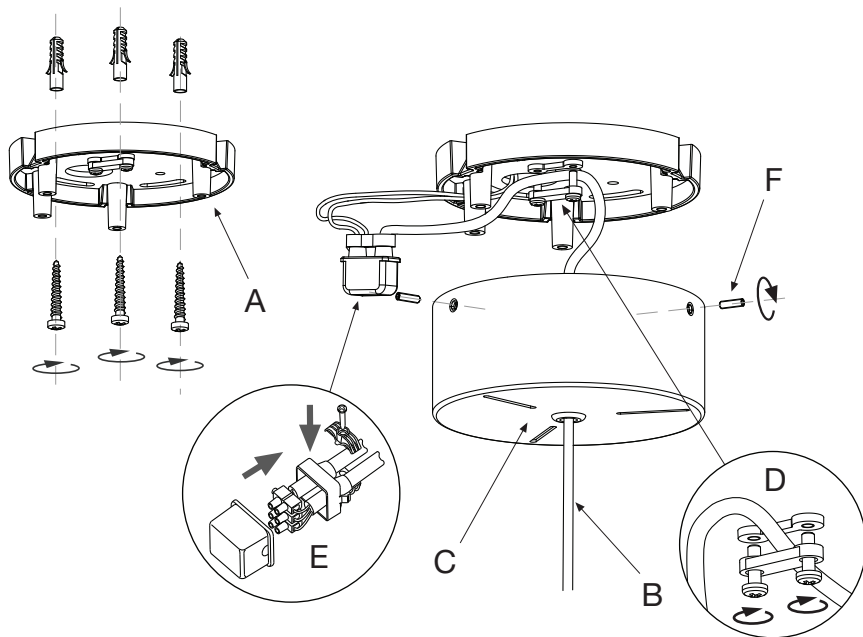
1. It is recommended that a professional electrician be responsible for installing the light.
2. Disconnect power supply before installation.
3. If the wire or flexible cord is damaged, it must only be changed by the manufacturer, their Service Dept. or qualified personnel in order to avoid risk.
4. The light source contained in this luminaire shall only be replaced by the manufacturer or his service agent or a similar qualified person.
5. To clean the luminaire use a soft damp cloth with soap or neutral detergent. Do not use alcohol or other solvents.
6. The light source and control gear contained in this luminaire shall only be replaced by a qualified person.

ATTENTION

1. Il est recommandé de faire exécuter l'installation par un professionnel.
2. Débranchez la connexion au réseau avant toute manipulation.
3. Si le câble flexible ou fil du luminaire est endommagé, il conviendra de faire appel au fabricant, à son service technique ou encore à une personne qualifiée pour le remplacer et éviter ainsi tout risque fâcheux.
4. La source de lumière contenue dans ce luminaire doit être remplacée uniquement par le fabricant ou son agent de maintenance, ou par une personne de qualification similaire.
5. Pour nettoyer le luminaire, nous vous recommandons d'utiliser un chiffon doux humidifié d'eau et de détergent neutre, le cas échéant. N'utilisez pas d'alcool ni d'autres types de dissolvants.
6. La source lumineuse et ses mécanismes de contrôle contenus dans ce luminaire ne doivent être remplacés que par un professionnel.

HINWEISE

1. Wir empfehlen, die Installation von einem Fachmann vornehmen zu lassen.
2. Unterbrechen Sie die Verbindung zum Netz vor Beginn der Arbeit.
3. Wird das Kabel der Leuchte beschädigt, darf dieses nur durch den Hersteller, dessen technischen Service, oder eine entsprechend qualifizierte Person ausgetauscht werden, um eventuelle Risiken zu vermeiden.
4. Die Lichtquelle dieses Geräts darf nur vom Hersteller oder einem Vertreter oder einer anderen qualifizierten Person ersetzt werden.
5. Zur Reinigung der Leuchte empfiehlt es sich, ein weiches Tuch zu verwenden und dieses, falls nötig, mit Wasser und einem neutralen Reiniger zu befeuchten. Alkohol oder Lösungsmittel sind zur Reinigung nicht geeignet.
6. Das Leuchtmittel und die Kontrollmechanismen dieser Leuchte dürfen nur von einem Fachmann ausgetauscht werden.



1.1. Fijar el soporte (A) en el techo con los tornillos y los tacos suministrados, pasando los cables de red por el orificio.

1.2. Pasar el cable eléctrico (B) por el agujero del florón (C). Asegurarlo con el prensacables (D). Realizar las conexiones eléctricas en la caja de empalmes (E). Fijar el florón (C) utilizando los tornillos suministrados (F).

1.1. Fix ceiling plate (A) in position using the plugs and screws provided, passing the power cable through the hole.

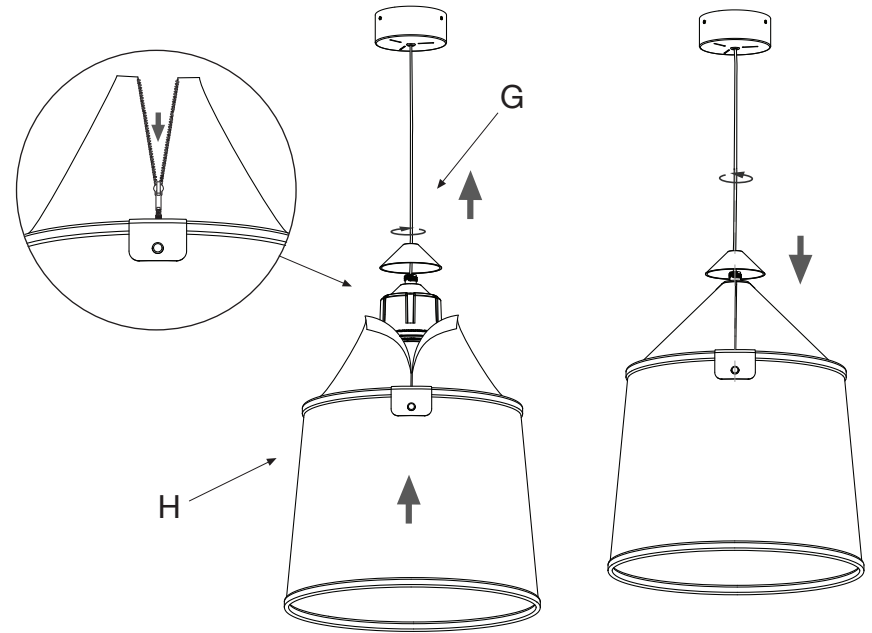
1.2. Pass the electrical cable (B) through the hole in the ceiling rose (C). Secure it by means of the cable clamp (D). Make the electrical connections in the junction box (E). Attach the ceiling rose (C) using the screws provided (F).

1.1. Fixez le support (A) au plafond avec les vis et les chevilles fournies, en faisant passer les câbles du réseau dans le trou.

1.2. Faites passer le câble électrique (B) à travers le trou de l'auvent (C). Fixez-le avec le presse-étoupe (D). Effectuez les connexions électriques dans la boîte de jonction (E). Fixez l'auvent (C) à l'aide des vis fournies (F).

1.1. Befestigen Sie den Träger (A) mit den gelieferten Schrauben und Dübeln an die Decke, dabei führen Sie die Netzkabel durch die Öffnung.

1.2. Ziehen Sie das Elektrokabel (B) durch die Öffnung der Rosette (C). Sichern Sie es mit der Kabelpresse (D). Nehmen Sie die elektrischen Anschlüsse an der Anschlussdose (E) vor. Befestigen Sie die Rosette (C) mit den mitgelieferten Schrauben (F).

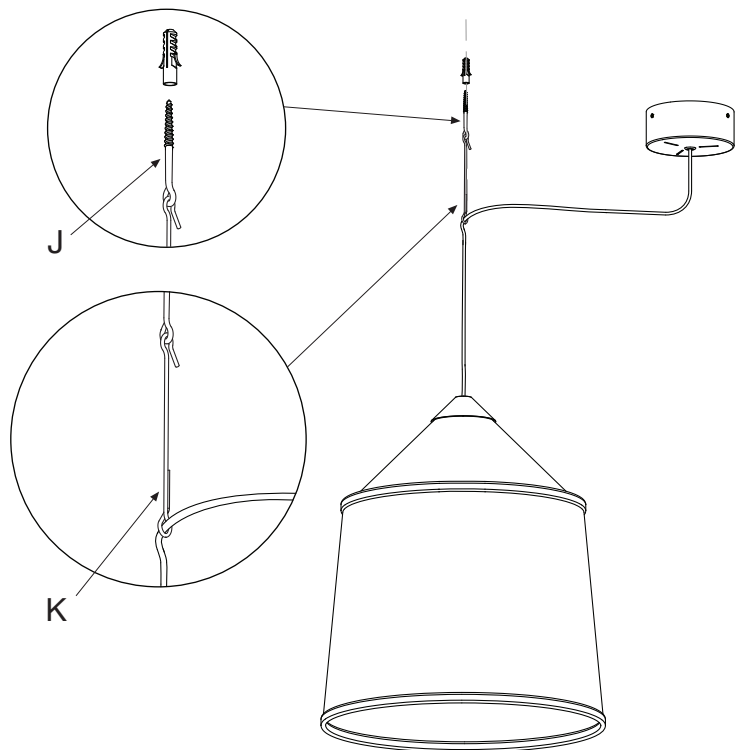


2. Desenroscar la pieza (G) y colocar la pantalla (H) con la cremallera abierta tal y como se muestra en la figura. Cerrar la cremallera y volver a rosca la pieza (G).

2. Unscrew part (G) and place the shade (H) with the zipper open as shown in the figure. Close the zipper and re-tighten part (G).

2. Dévissez la pièce (G) et placez l'écran (H) avec la fermeture à glissière ouverte comme indiqué sur la figure. Fermez la fermeture à glissière et revissez la pièce (G).

2. Schrauben Sie das Teil (G) auf und setzen Sie den Schirm (H) mit offenen Reißverschluss auf, so wie auf der Abbildung gezeigt. Schließen Sie den Reißverschluss und schrauben Sie das Teil (G) wieder zusammen.



ACCESORIO GANCHO

Fijar la hembrilla (J) en el techo utilizando el taco suministrado y colgar el accesorio (K) tal y como muestra la figura. Pasar el cable de la luminaria a través de éste antes de realizar las conexiones de red en el florón.

HOOK ACCESSORY

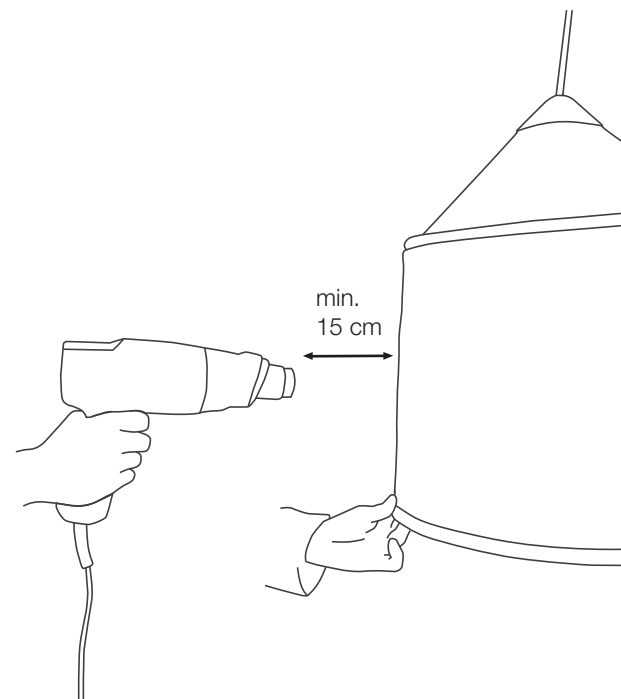
Affix the eyebolt (J) to the ceiling using the plug provided and hang accessory (K) as shown in the figure. Route the lamp cable through the accessory before making the electrical connections in the canopy.

CROCHET ACCESSOIRE

Fixez la douille (J) au plafond à l'aide de la fiche fournie et accrochez l'accessoire (K) comme indiqué sur la figure. Faites passer le câble du luminaire au travers de celui-ci avant d'effectuer les raccordements de réseau sur l'auvent.

ZUBEHÖR HAKEN

Befestigen Sie die Buchse (J) mit dem mitgelieferten Haken an die Decken und hängen Sie das Zubehörteil (K) ein, wie auf der Abbildung zu sehen ist. Führen Sie das Beleuchtungskabel durch dieses, bevor Sie den Netzanschluss in der Rosette vornehmen.



MANTENIMIENTO

Para quitar las posibles arrugas de la pantalla aplicar calor con un decapador o secador de pelo y estirar el tejido tal y como muestra la figura a una distancia mínima de 15 cm.

MAINTENANCE

To remove wrinkles from the shade, hold a hair dryer or heat gun no closer than 15 cm and stretch the fabric, as shown in the figure.

MAINTENANCE

Pour éliminer les plis éventuels de l'écran, appliquez de la chaleur avec un décapeur ou un sèche-cheveux et étirez le tissu comme indiqué sur la figure à une distance minimale de 15 cm.

WARTUNG

Um mögliche Falten aus dem Schirm zu entfernen, wenden Sie Wärme mit einer Wärmepistole oder einem Haartrockner an und strecken Sie den Stoff, wie auf der Abbildung zu sehen, in einer Distanz von mindestens 15 cm.

Datos Técnicos

Luminaria para uso exterior
Factor de Potencia: 0,96
Lámpara a utilizar:
Jaima 43, 54 & 71 IP65
LED COB 15W (incluido)

Technical Data

Light fitting for outdoor use
Power Factor: 0,96
Bulb to be used:
Jaima 43, 54 & 71 IP65
LED COB 15W (included)

Données techniques

Luminaire pour usage extérieur
Facteur de puissance : 0,96
Ampoule :
Jaima 43, 54 & 71 IP65
LED COB 15W (inclus)

Technische Daten

Leuchte für den Außenbereich.
Leistungsfaktor: 0,96
Empfohlenes Leuchtmittel:
Jaima 43, 54 & 71 IP65
LED COB 15W (inbegriffen)

IP65

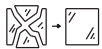


· Este símbolo en su equipo o embalaje indica que el presente producto no puede ser tratado como residuo doméstico normal, sino que debe entregarse en el correspondiente punto de recogida de equipos eléctricos y electrónicos. Para recibir información detallada sobre el reciclaje de este producto, por favor, contacte con su ayuntamiento, su punto de recogida más cercano o el distribuidor donde adquirió el producto.

· This symbol on the product or its packaging indicates that it must not be treated as household waste. It should, in fact, be handed in at a recognised collection point for recycling electrical and electronic equipment. For more detailed information about the recycling of this product, please contact your local city office, your household waste disposal service or the shop where you purchased the product.

· Le symbole représenté sur l'appareil ou l'emballage signifie que le produit ne peut être traité comme un déchet domestique normal, et doit par conséquent être déposé dans un point de collecte réservé aux appareils électriques et électroniques. Pour en savoir plus sur le recyclage de ce produit, veuillez vous adresser auprès de votre mairie, afin de connaître le point de collecte le plus proche, ou contacter le distributeur qui vous a vendu le produit.

· Dieses Symbol auf dem Produkt oder der Verpackung zeigt an, dass diese nicht als normaler Hausmüll behandelt werden dürfen, sondern den entsprechenden Stellen für Sondermüll zugeführt werden müssen. Für weitere Informationen zum Thema Sondermüll wenden Sie sich bitte an Ihre Stadtverwaltung, die nächste Annahmestelle oder den Händler, bei dem Sie das Produkt erworben haben.



- Sustituir las pantallas de protección dañadas utilizando exclusivamente el recambio Marset.
- Replace the damaged protection screens using only the Marset spare part.
- Remplacer les écrans de protection abîmés en utilisant exclusivement des pièces de rechange Marset.
- Beschädigte Schutzschirme ausschliesslich durch Ersatzteile von Marset ersetzen.



- Precaución, riesgo de choque eléctrico.
- Caution, risk of electric shock.
- Attention, risque de choc électrique.
- Gefahr, Gefährdung durch elektrischen Schlag.

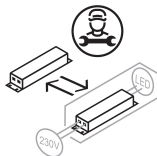
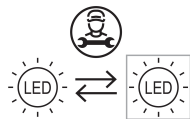
230 V - 50 Hz

Este producto contiene una fuente luminosa de la clase de eficiencia energética E

This product contains a light source of energy efficiency class E

Ce produit contient une source lumineuse de classe d'efficacité énergétique E

Dieses Produkt enthält eine Lichtquelle der Energieeffizienzklasse E



marset **CE**