

Technical Data

Light fitting for indoor use only

Power Factor: 1

Bulb to be used:

HAZY DAY 32

E26 CFL Globe 14W

E26 LED Globe 7W



HAZY DAY 44

E26 CFL Globe 23W



It is recommended that a professional electrician be responsible for installing the light.

Warning: If the wire or flexible cord is damaged, it must only be changed by the manufacturer, their Service Dept. or qualified personnel in order to avoid risk.

Cleaning Instructions

Use a soft damp cloth, with soap or neutral detergent. Do not use alcohol or other solvents.

Datos Técnicos

Luminaria para uso interior

Factor de Potencia: 1

Lámpara a utilizar:

HAZY DAY 32

E26 CFL Globe 14W

E26 LED Globe 7W



HAZY DAY 44

E26 CFL Globe 23W



Se recomienda que la instalación sea realizada por un profesional.

Aviso: Si el cable flexible o cordón de esta luminaria está dañado, deberá sustituirse exclusivamente por el fabricante o su servicio técnico o una persona de cualificación equivalente con objeto de evitar cualquier riesgo.

Instrucciones para la limpieza

Utilizar un paño suave, humedecido con agua y detergente neutro si fuera necesario. No utilizar alcohol o otros disolventes.

Dry location only

This symbol on the product or its packaging indicates that it must not be treated as household waste. It should, in fact, be handed in at a recognised collection point for recycling electrical and electronic equipment. For more detailed information about the recycling of this product, please contact your local city office, your household waste disposal service or the shop where you purchased the product.

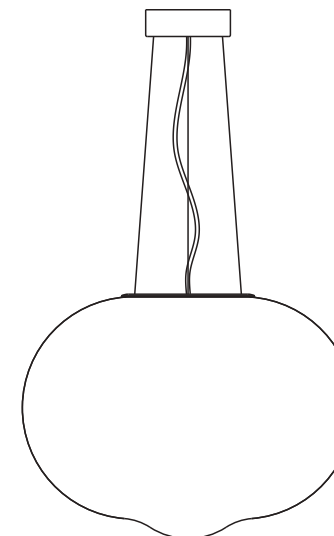


Este símbolo en su equipo o embalaje indica que el presente producto no puede ser tratado como residuo doméstico normal, sino que debe entregarse en el correspondiente punto de recogida de equipos eléctricos y electrónicos. Para recibir información detallada sobre el reciclaje de este producto, por favor, contacte con su ayuntamiento, su punto de recogida más cercano o el distribuidor donde adquirió el producto.

120 V - 60 Hz

HAZY DAY

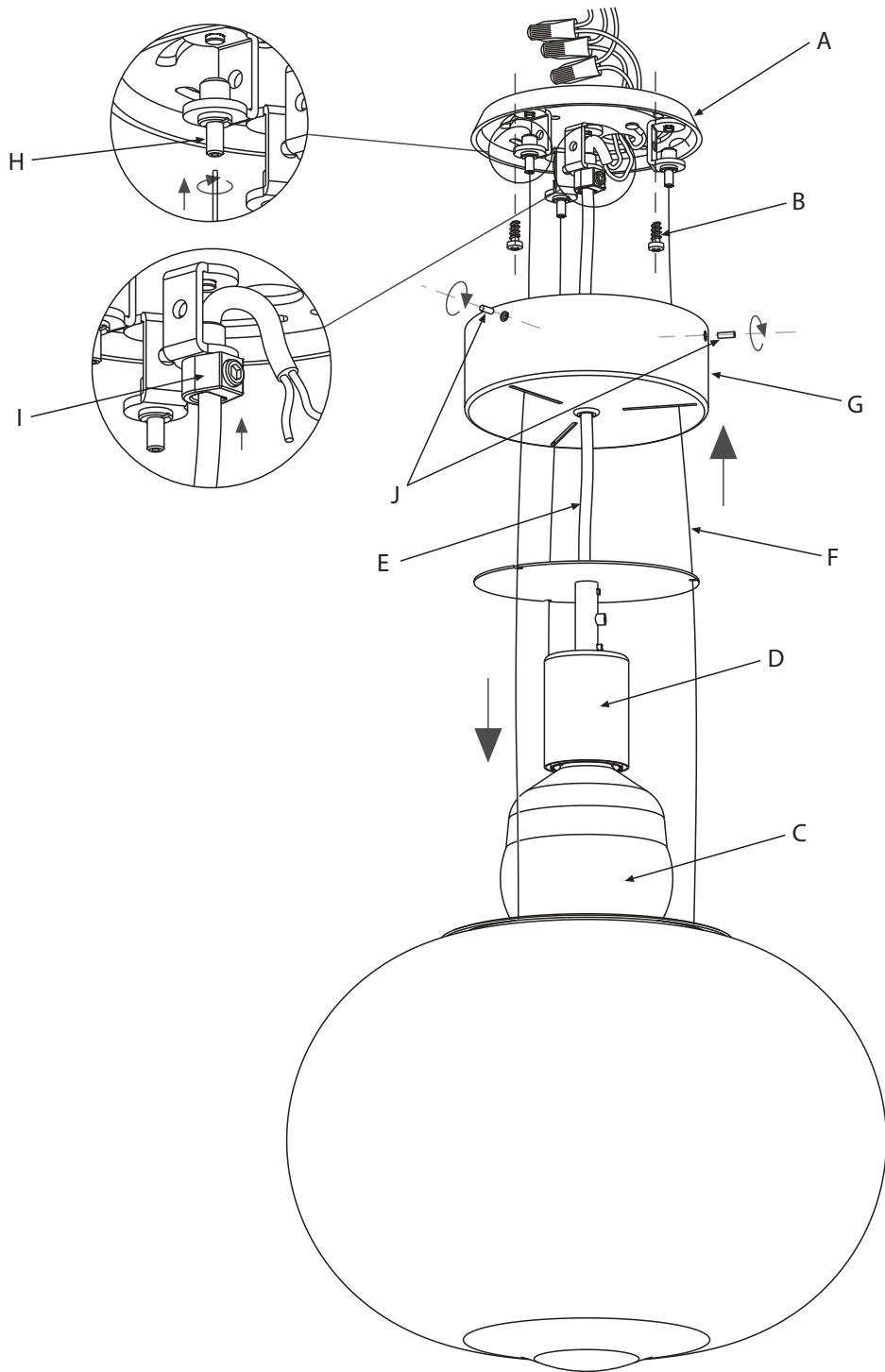
Assembly Instructions / Instrucciones de Montaje



marset



marset



IMPORTANT SAFETY INSTRUCTIONS:

1. Read all instructions completely before beginning installation. Keep these instructions in a safe place for future reference.
 2. To reduce risk of fire and over-heating, make sure all connections are tight.
 3. Connect this product only to a 120V 60 Hz electrical supply.
 3. Before installing, disconnect energy.
-

Warning!

Disconnect power supply before installation and change the bulb only when cold.

Atención!

Desconectar la conexión a red antes de ser manipulada y realizar el cambio de bombilla sólo cuando ésta se haya enfriado.

1. Insert an approved bulb (C) and position unit (D) as shown in the sketch.
2. Pass the electric cable (E) and the steel wires (F) through the hole and the slots in the ceiling rose (G), respectively.
- 3 Pass the steel wires (F) through the hanging braces (H) and the electric cable (E) through the wire clamp (I). Secure the electric cable by tightening the screw in the wire clamp. Cut the electric cable to length and remove any excess steel wire using wire clippers.
4. Connect the wiring in the outlet box. Fix ceiling plate (A) to the outlet box using the screws (B).
5. Attach the ceiling rose (G) by tightening the screws (J).

1. Colocar la bombilla recomendada (C) y posicionar el conjunto (D) tal y como muestra la figura.
2. Pasar el cable eléctrico (E) y los cables de acero (F) a través del agujero y de las ranuras del florón (G).
3. Pasar los cables de acero a través de los suspensores (H) y el cable eléctrico a través del prensacables (I). Asegurar el cable eléctrico apretando el tornillo del prensacables. Cortar el cable eléctrico y los cables de acero sobrantes utilizando unos alicates de corte.
4. Realizar las conexiones eléctricas en la caja de empalmes. Fijar el soporte (A) en la caja de empalmes mediante los tornillos (B).
5. Fijar el florón (G) apretando los tornillos (J).