

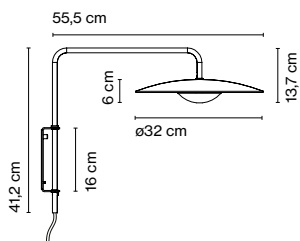
# Ginger

## Joan Gaspar

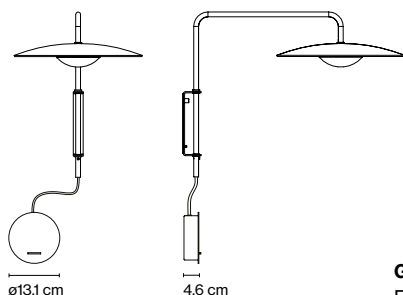
**marset**



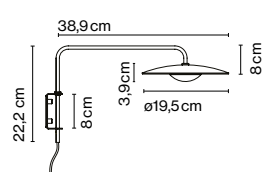
**Ginger A (Enchufable)**



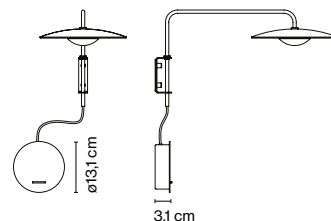
**Ginger A (Conexión directa)**



**Ginger 20 A (Enchufable)**



**Ginger 20 A (Conexión directa)**



**Ginger A**

Fuente de luz:  
LED SMD 700mA 8,2W  
2700K CRI90 913lm  
Luminaria:  
220 - 240 VAC TRIAC 9,89W  
350lm

**Ginger 20 A**

Fuente de luz:  
LED SMD 350mA 4,05W  
2700K CRI90 463lm  
Luminaria:  
85 - 264 VAC 5,7W 161lm

LED incluido

- Roble
- Wengué

Cable eléctrico en negro

Conexión disponible en versión enchufable, directa o empotrada.

\* Apliques en versión enchufables: dimmer integrado en el cable

\*\* Apliques con conexión directa: dimmables

**Ver el vídeo**  
info@marset.com  
www.marset.com

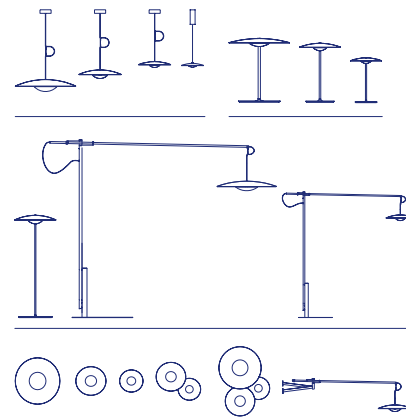
**Difusor de madera prensada de 4 mm en roble natural o wengué. Disipador de aluminio inyectado y tija metálica lacados en negro mate.**

dimmer \*/ dimmable \*\*



- Descargar** Instrucciones de montaje
- Descargar** 2D
- Descargar** 3D
- Descargar** Fotometrías

**Colección**



Esta versión de pared añade una estructura abatible y sencilla a la pantalla, convirtiéndola en una luminaria adecuada para cabecero de cama, para iluminar un rincón de lectura o incluso de forma ocasional el sobre de una mesa.

### Cómo ilumina Ginger

**Ginger 20 A**

**Ginger A**

