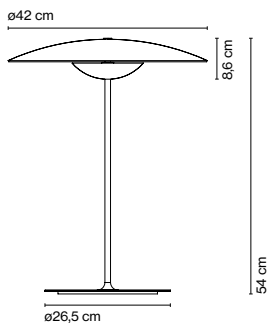
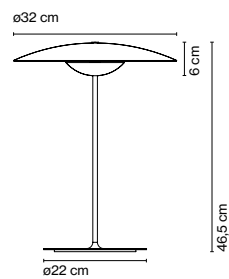




# Ginger

## Joan Gaspar

**marset**

**Ginger M****Ginger S****Ginger M**

Fuente de luz:  
 LED SMD 700mA 16,28W  
 2700K CRI90 1873lm  
 Luminaria:  
 85 - 264 VAC 16,85W 698lm

**Ginger S**

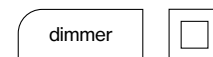
Fuente de luz:  
 LED SMD 700mA 8,2W  
 2700K CRI90 913lm  
 Luminaria:  
 85 - 264 VAC 10,56W 350lm

LED incluido

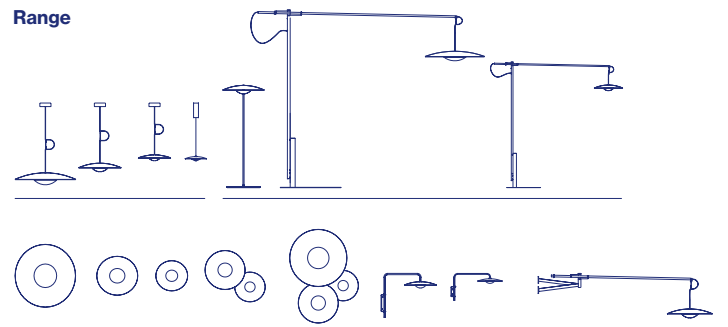
- Roble
- Wengué

Cable eléctrico en negro

Difusor y base de madera prensada de 4 mm en roble natural o wengué. Disipador de aluminio inyectado y tija metálica lacados en negro mate.



- [Descargar](#) Instrucciones de montaje
- [Descargar](#) Fotometrías
- [Descargar](#) 2D
- [Descargar](#) 3D
- [Descargar](#) Etiqueta energética

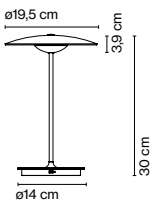
**Range**

**Ver el vídeo**  
[info@marset.com](mailto:info@marset.com)  
[www.marset.com](http://www.marset.com)

La madera es una gran aliada de la iluminación más intimista, un material complicado de moldear que la colección Ginger resuelve con nitidez. La combinación de láminas de madera y papel prensados a alta presión consigue una luminaria de aspecto casi plano, sobrio, que ilumina los espacios con luz indirecta desde una presencia leve.



**Ginger 20 M**



**Ver el vídeo**  
[info@marset.com](mailto:info@marset.com)  
[www.marset.com](http://www.marset.com)

**Ginger 20 M**

LED SMD 5W 350mA 2700K  
 Fuente de luz 478lm (incluido)

- Roble
- Wengué
- Latón cepillado
- Latón cepillado - Blanco

**Difusor y base de madera prensada de 4 mm en roble natural o wengué. Disipador de aluminio inyectado y tija metálica lacados en negro mate. En el interior de la base se aloja una batería con 5 horas de autonomía a pleno rendimiento.**



dimmer\*

\* Dimmer con 3 posiciones

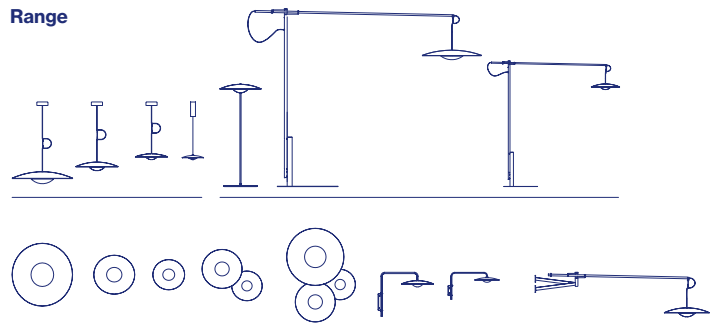
**Batería**

5 horas a máxima intensidad  
 10 horas a 50% de intensidad  
 20 horas a 25% de intensidad

Tiempo de carga de batería:  
 10h

- Descargar** Instrucciones de montaje
- Descargar** Fotometrías
- Descargar** 2D
- Descargar** 3D
- Descargar** Etiqueta energética

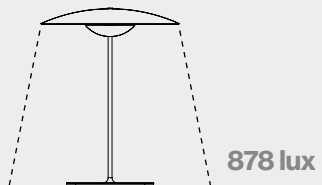
**Range**



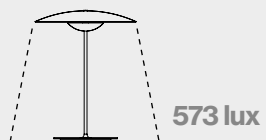
La madera es una gran aliada de la iluminación más intimista, un material complicado de moldear que la colección Ginger resuelve con nitidez. La combinación de láminas de madera y papel prensados a alta presión consigue una luminaria de aspecto casi plano, sobrio, que ilumina los espacios con luz indirecta desde una presencia leve.

### Cómo ilumina Ginger

**Ginger M**



**Ginger S**



**Ginger 20 M**

