



Copérnica

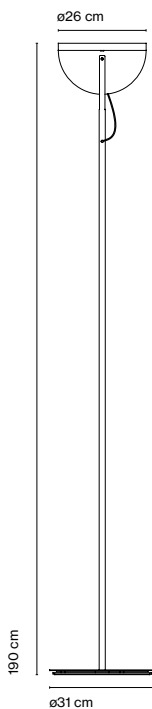
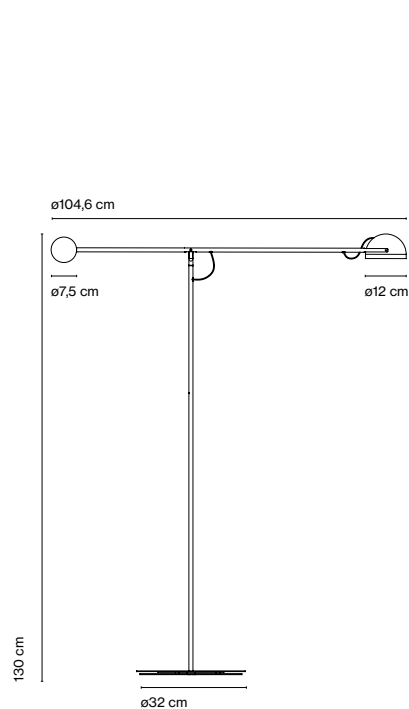
Ramírez i Carrillo

marset



Copérnica P

Copérnica P190



Copérnica P

Fuente de luz:
LED SMD 24Vdc 4,7W
2700K CRI90 491lm
Luminaria:
85 - 264 VAC 5,94W 416lm

Copérnica P190

Fuente de luz:
LED SMD 700mA 25,8W
2700K CRI90 3064lm
Luminaria:
220 - 240 VAC 28,9W
2302lm

LED incluido

Cable eléctrico negro



Ver el video info@marset.com

Estructura de grafito con base y contrapeso en acero lacado. Cabezal basculante de aluminio lacado con interruptor incorporado.

Copérnica P

- Grafito - Dorado - Negro
- Grafito - Níquel satinado - Negro
- Grafito - Rojo - Negro

Copérnica P190

- Grafito - Negro



* Dimmer con 3 posiciones
* Dimmer progresivo (Copernica P190)

- [Descargar](#) Instrucciones de montaje
- [Descargar](#) 2D
- [Descargar](#) 3D
- [Descargar](#) Fotometrías

Colección



Al jugar con contrapesos de densidad y materiales diversos, la estructura de la Copérnica permite mover la lámpara con gran precisión alcanzando alturas y distancias distintas para ajustar la posición y la dirección del haz de luz al gusto.