



Copérnica

Ramírez i Carrillo

marset



Copérnica M

Copérnica M

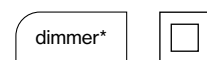
Fuente de luz:
LED SMD 24Vdc 4,7W
2700K CRI90 491lm
Luminaria:
85 - 264 VAC 5,94W 416lm

LED incluido

Cable eléctrico negro

Estructura de grafito con base y contrapeso en acero lacado. Cabezal basculante de aluminio lacado con interruptor incorporado

- Grafito - Dorado - Negro
- Grafito - Níquel satinado - Negro
- Grafito - Rojo - Negro



* Dimmer con 3 posiciones

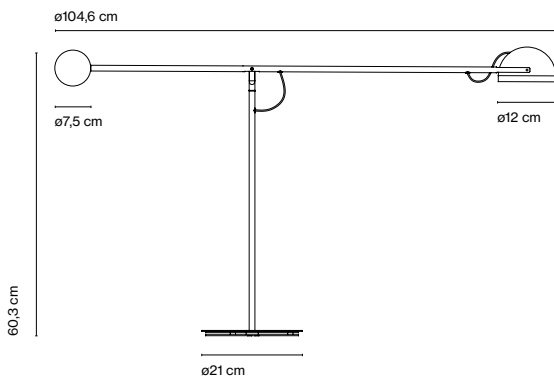


[Descargar](#) Instrucciones de montaje
[Descargar](#) 2D
[Descargar](#) 3D

Colección



Ver el [video](mailto:info@marset.com) info@marset.com



Al jugar con contrapesos de densidad y materiales diversos, la estructura de la Copérnica permite mover la lámpara con gran precisión alcanzando alturas y distancias distintas para ajustar la posición y la dirección del haz de luz al gusto.