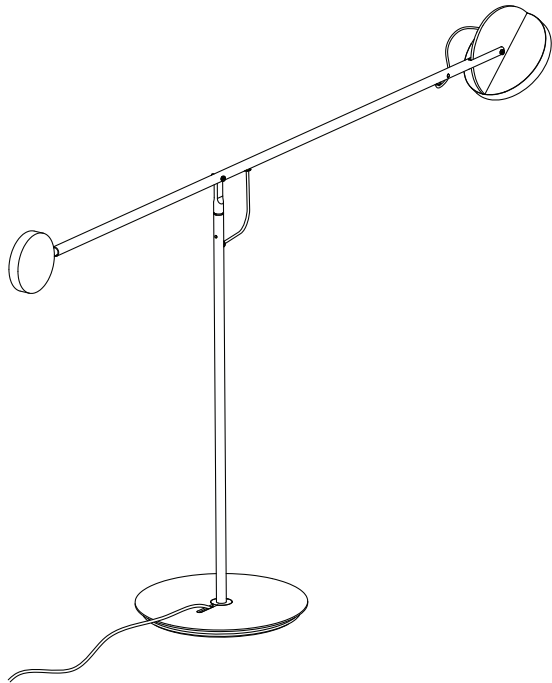


Copérnica M / P

Ramírez i Carrillo

marset



Instrucciones de montaje
Assembly Instructions
Instructions de montage
Montageanleitung

ADVERTENCIAS

1. Se recomienda que la instalación sea realizada por un profesional.
2. Desconectar la conexión a red antes de ser manipulada.
3. Si el cable flexible o cordón de esta luminaria está dañado, deberá sustituirse exclusivamente por el fabricante o su servicio técnico o una persona de cualificación equivalente con objeto de evitar cualquier riesgo.
4. La fuente de luz de esta luminaria debe reemplazarse únicamente por el fabricante, su servicio técnico o persona cualificada equivalente.
5. Para limpiar la luminaria utilizar un paño suave humedecido con agua y detergente neutro si fuera necesario. No utilizar alcohol u otros disolventes.
6. La fuente luminosa y sus mecanismos de control contenidos en esta luminaria sólo deben de ser reemplazadas por un profesional.

WARNING

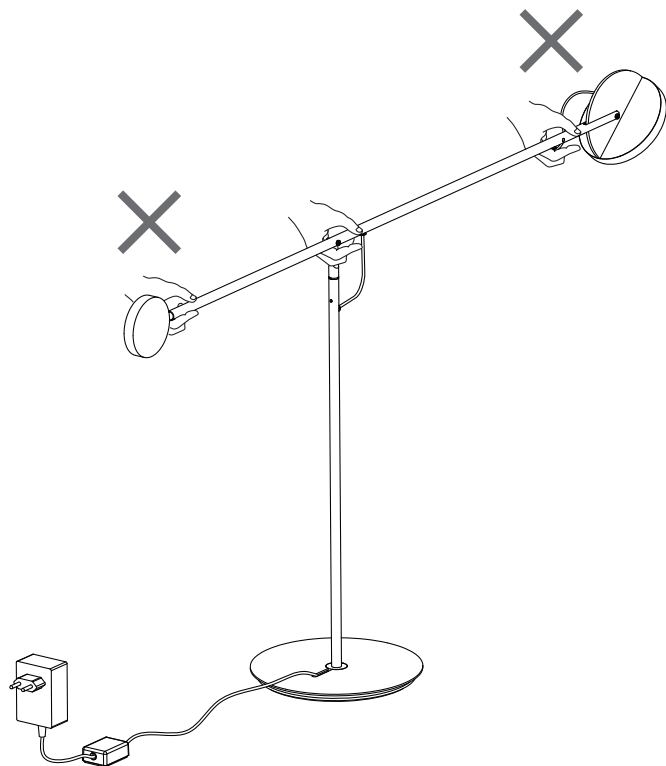
1. It is recommended that a professional electrician be responsible for installing the light.
2. Disconnect power supply before installation.
3. If the wire or flexible cord is damaged, it must only be changed by the manufacturer, their Service Dept. or qualified personnel in order to avoid risk.
4. The light source contained in this luminaire shall only be replaced by the manufacturer or his service agent or a similar qualified person.
5. To clean the luminaire use a soft damp cloth with soap or neutral detergent. Do not use alcohol or other solvents.
6. The light source and control gear contained in this luminaire shall only be replaced by a qualified person.

ATTENTION

1. Il est recommandé de faire exécuter l'installation par un professionnel.
2. Débranchez la connexion au réseau avant toute manipulation.
3. Si le câble flexible ou fil du luminaire est endommagé, il conviendra de faire appel au fabricant, à son service technique ou encore à une personne qualifiée pour le remplacer et éviter ainsi tout risque fâcheux.
4. La source de lumière contenue dans ce luminaire doit être remplacée uniquement par le fabricant ou son agent de maintenance, ou par une personne de qualification similaire.
5. Pour nettoyer le luminaire, nous vous recommandons d'utiliser un chiffon doux humidifié d'eau et de détergent neutre, le cas échéant. N'utilisez pas d'alcool ni d'autres types de dissolvants.
6. La source lumineuse et ses mécanismes de contrôle contenus dans ce luminaire ne doivent être remplacés que par un professionnel.

HINWEISE

1. Wir empfehlen, die Installation von einem Fachmann vornehmen zu lassen.
2. Unterbrechen Sie die Verbindung zum Netz vor Beginn der Arbeit.
3. Wird das Kabel der Leuchte beschädigt, darf dieses nur durch den Hersteller, dessen technischen Service, oder eine entsprechend qualifizierte Person ausgetauscht werden, um eventuelle Risiken zu vermeiden.
4. Die Lichtquelle dieses Geräts darf nur vom Hersteller oder einem Vertreter oder einer anderen qualifizierten Person ersetzt werden.
5. Zur Reinigung der Leuchte empfiehlt es sich, ein weiches Tuch zu verwenden und dieses, falls nötig, mit Wasser und einem neutralen Reiniger zu befeuchten. Alkohol oder Lösungsmittel sind zur Reinigung nicht geeignet.
6. Das Leuchtmittel und die Kontrollmechanismen dieser Leuchte dürfen nur von einem Fachmann ausgetauscht werden.

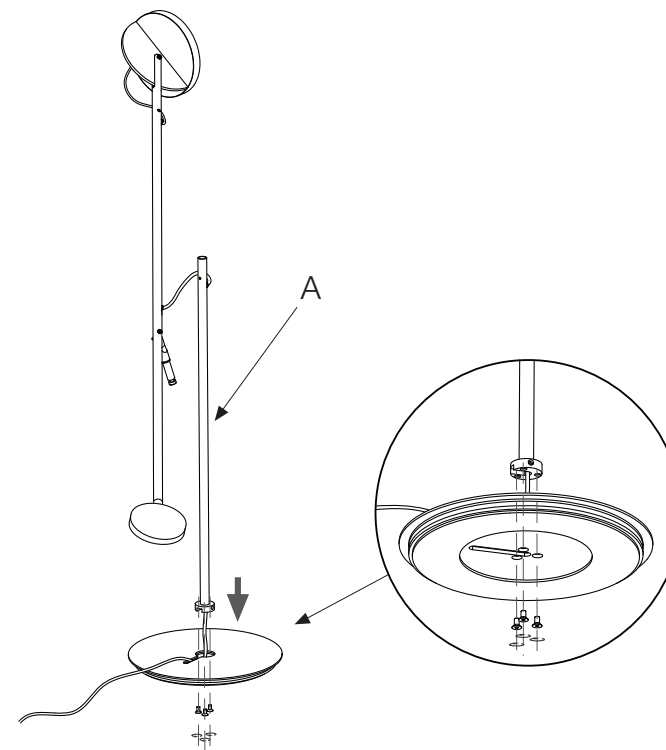


· Para montar y manipular la luminaria, sujetarla por el centro tal y como muestra la imagen.

· To assemble and operate the lamp, hold it at the centre, as shown in the image.

· Pour monter et manipuler le luminaire, maintenez-le en le tenant par le centre comme indiqué sur l'image.

· Zum Montieren und für die Handhabung der Leuchte diese in der Mitte halten, wie auf der Abbildung zu sehen.

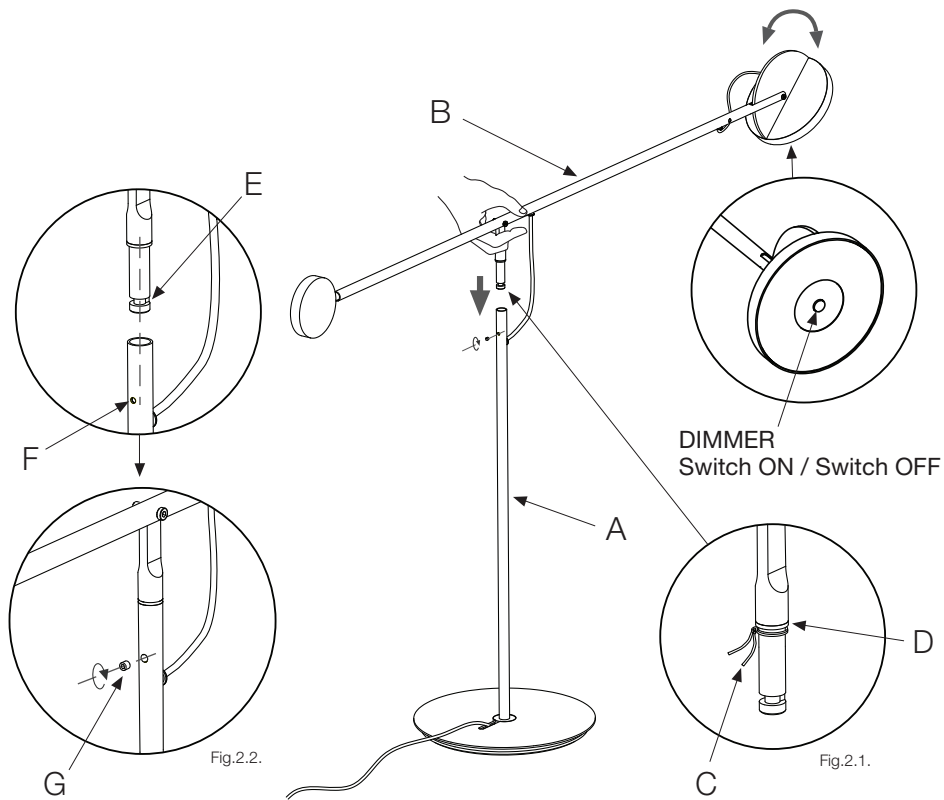


1. Fijar la tija (A) en la base con los tornillos suministrados.

1. Attach the stem (A) to the base using the screws provided.

1. Fixez la tige (A) à la base avec les vis fournies.

1. Befestigen Sie die Stütze (A) auf dem Fuß mit den mitgelieferten Schrauben.

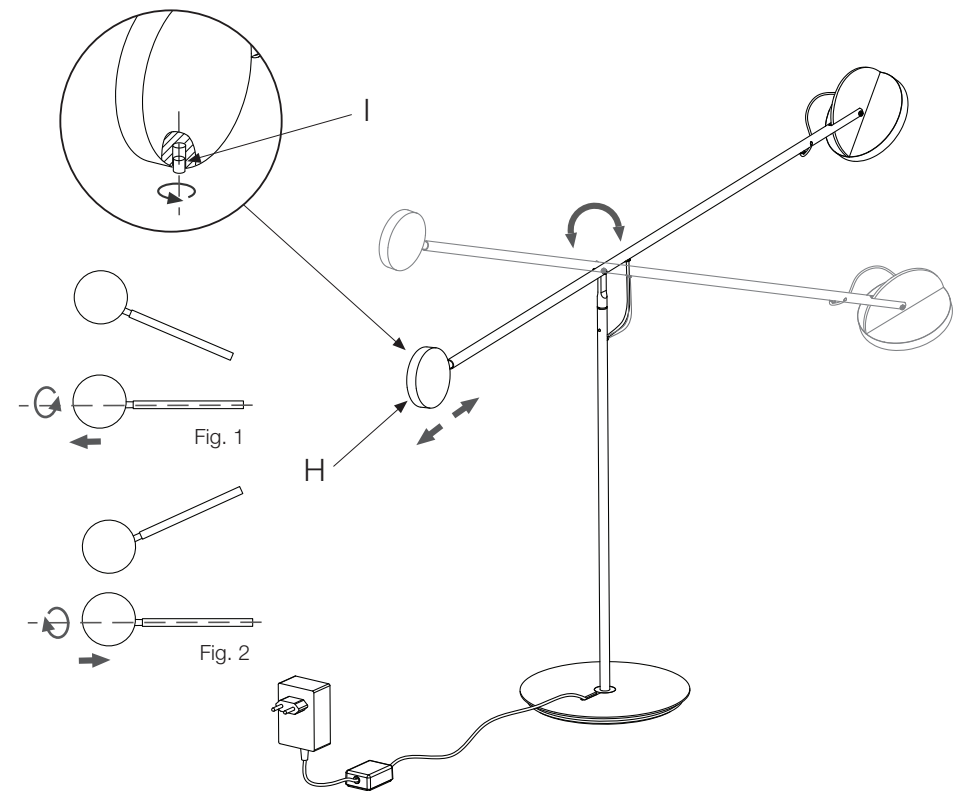


2. Retirar el alambre (C) que sujeta la arandela (D) como se muestra en la Fig.2.1. Sin retirar la arandela (D) y alineando el agujero (E) con la ranura (F), fijar la tija (B) en la tija (A) con el tornillo suministrado (G) como se muestra en la Fig.2.2.

2. Remove the wire (C) holding the washer (D), as shown in Fig. 2.1. Without removing the washer (D) and aligning the hole (E) to the slot (F), attach segment (B) to segment (A) using the screw provided, as shown in Fig. 2.2.

2. Retirez le fil (C) qui maintient la rondelle (D) comme indiqué sur la Fig.2.1. Sans enlever la rondelle (D) et en alignant le trou (E) à la fente (F), fixez la tige (B) sur la tige (A) avec la vis fournie (G) comme indiqué sur la Fig.2.2.

2. Den Draht (C) entfernen, der die Unterlegscheibe (D) hält, wie auf Abbildung 2.1 zu sehen ist. Die Unterlegscheibe (D) nicht abnehmen, die Öffnung (E) auf die Nut (F) ausrichten, die Stütze (B) mit der mitgelieferten Schraube (G) befestigen, die auf Abbildung 2.2 zu sehen ist.



RECALIBRAR EL PESO (IMPORTANTE: SOLO SI LA LUMINARIA ESTÁ MAL BASCULADA)

- Si la luminaria bascula hacia adelante, mover el peso (H) hacia atrás. (Fig. 1)
 - Si la luminaria bascula hacia atrás, mover el peso (H) hacia adelante. (Fig. 2)
- Para mover el peso, aflojar el tornillo (I) y rotar la pieza (H). Volver a rosca el tornillo (I) para fijar de nuevo el peso.

HOW TO BALANCE THE WEIGHT (IMPORTANT: ONLY IF THE LUMINAIRE IS BADLY TILTED)

- If the luminaire tilts forward, move the weight (H) backwards. (Fig. 1)
 - If the luminaire tilts backward, move the weight (H) forward. (Fig. 2)
- in order to move the weight, loosen the screw (I) and rotate the part (H). Tighten back the screw (I) to fix the weight again.

COMMENT ÉQUILIBRER LE POIDS (IMPORTANT: SEULEMENT SI LE LUMINAIRE EST MAL INCLINÉ)

- Si le luminaire s'incline vers l'avant, déplacez le poids (H) vers l'arrière. (Fig. 1)
 - Si le luminaire s'incline vers l'arrière, déplacez le poids (H) vers l'avant. (Fig. 2)
- Pour déplacer le poids, desserrer la vis (I) et faire tourner la pièce (H). Resserrer la vis (I) pour fixer à nouveau le poids.

AUSGLEICHEN DES GEWICHTS (WICHTIG: NUR, WENN DIE LEUCHTE NICHT AUSTARIERT IST)

- Wenn die Leuchte nach vorne kippt, bewegen Sie das Gewicht (H) nach hinten. (Abb. 1)
 - Wenn die Leuchte nach hinten kippt, bewegen Sie das Gewicht (H) nach vorne. (Abb. 2)
- Um das Gewicht zu bewegen, lösen Sie die Schraube (I) und drehen Sie das Teil (H). Ziehen Sie die Schraube (I) erneut fest, um das Gewicht wieder zu fixieren.

Datos Técnicos

Luminaria para uso interior
Factor de Potencia: 0,34
Lámpara a utilizar:
Copérnica M / P
LED SMD 5,9W (incluido)

Technical Data

Light fitting for indoor use only
Power Factor: 0,34
Bulb to be used:
Copérnica M / P
LED SMD 5,9W (included)

Données techniques

Luminaire intérieur.
Facteur de puissance : 0,34
Ampoule :
Copérnica M / P
LED SMD 5,9W (inclus)

Technische Daten

Leuchte für den Innenraum.
Leistungsfaktor: 0,34
Empfohlenes Leuchtmittel:
Copérnica M / P
LED SMD 5,9W (inbegriffen)



- Aislamiento básico más aislamiento reforzado. Toma de tierra: excluida.
- Basic insulation plus second insulation or both replaced by reinforced insulation. Earthing: excluded.
- Isolation de base + isolation renforcée. Prise de terre : exclue.
- Grundisolierung plus verstärkte Isolierung. Erdung: Exklusive.



- Este símbolo en su equipo o embalaje indica que el presente producto no puede ser tratado como residuo doméstico normal, sino que debe entregarse en el correspondiente punto de recogida de equipos eléctricos y electrónicos. Para recibir información detallada sobre el reciclaje de este producto, por favor, contacte con su ayuntamiento, su punto de recogida más cercano o el distribuidor donde adquirió el producto.
- This symbol on the product or its packaging indicates that it must not be treated as household waste. It should, in fact, be handed in at a recognised collection point for recycling electrical and electronic equipment. For more detailed information about the recycling of this product, please contact your local city office, your household waste disposal service or the shop where you purchased the product.
- Le symbole représenté sur l'appareil ou l'emballage signifie que le produit ne peut être traité comme un déchet domestique normal, et doit par conséquent être déposé dans un point de collecte réservé aux appareils électriques et électroniques. Pour en savoir plus sur le recyclage de ce produit, veuillez vous adresser auprès de votre mairie, afin de connaître le point de collecte le plus proche, ou contacter le distributeur qui vous a vendu le produit.
- Dieses Symbol auf dem Produkt oder der Verpackung zeigt an, dass diese nicht als normaler Hausmüll behandelt werden dürfen, sondern den entsprechenden Stellen für Sondermüll zugeführt werden müssen. Für weitere Informationen zum Thema Sondermüll wenden Sie sich bitte an Ihre Stadtverwaltung, die nächste Annahmestelle oder den Händler, bei dem Sie das Produkt erworben haben.

Dimmer

- Dimmer de 3 posiciones.
- Foot-operated progressive in-line dimmer.
- Dimmer à pied avec allumage ou extinction progressive.
- Stufenloser Fussdimmer.

230 V - 50 Hz

Este producto contiene una fuente luminosa de la clase de eficiencia energética F
This product contains a light source of energy efficiency class F
Ce produit contient une source lumineuse de classe d'efficacité énergétique F
Dieses Produkt enthält eine Lichtquelle der Energieeffizienzklasse F



marset CE