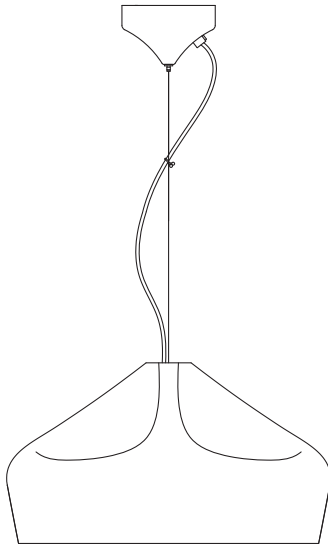


# Pleat box 47 LED

Xavier Mañosa  
marset



Instrucciones de montaje  
Assembly Instructions  
Instructions de montage  
Montageanleitung

## ADVERTENCIAS

1. Se recomienda que la instalación sea realizada por un profesional.
2. Desconectar la conexión a red antes de ser manipulada.
3. Si el cable flexible o cordón de esta luminaria está dañado, deberá sustituirse exclusivamente por el fabricante o su servicio técnico o una persona de cualificación equivalente con objeto de evitar cualquier riesgo.
4. Utilizar un paño suave, humedecido con agua y detergente neutro si fuera necesario. No utilizar alcohol o otros disolventes.

## WARNING

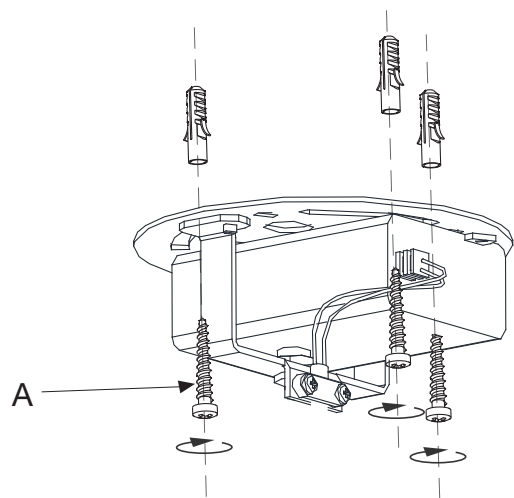
1. It is recommended that a professional electrician be responsible for installing the light.
2. Disconnect power supply before installation.
3. If the wire or flexible cord is damaged, it must only be changed by the manufacturer, their Service Dept. or qualified personnel in order to avoid risk.
4. Use a soft damp cloth, with soap or neutral detergent. Do not use alcohol or other solvents.

## ATTENTION

1. Il est recommandé de faire exécuter l'installation par un professionnel.
2. Débranchez la connexion au réseau avant toute manipulation.
3. Si le câble flexible ou fil du luminaire est endommagé, il conviendra de faire appel au fabricant, à son service technique ou encore à une personne qualifiée pour le remplacer et éviter ainsi tout risque fâcheux.
4. Pour nettoyer le luminaire, nous vous recommandons d'utiliser un chiffon doux humidifié d'eau et de détergent neutre, le cas échéant. N'utilisez pas d'alcool ni d'autres types de dissolvants.

## HINWEISE

1. Wir empfehlen, die Installation von einem Fachmann vornehmen zu lassen.
2. Unterbrechen Sie die Verbindung zum Netz vor Beginn der Arbeit.
3. Wird das Kabel der Leuchte beschädigt, darf dieses nur durch den Hersteller, dessen technischen Service, oder eine entsprechend qualifizierte Person ausgetauscht werden, um eventuelle Risiken zu vermeiden.
4. Zur Reinigung der Leuchte empfiehlt es sich, ein weiches Tuch zu verwenden und dieses, falls nötig, mit Wasser und einem neutralen Reiniger zu befeuchten. Alkohol oder Lösungsmittel sind zur Reinigung nicht geeignet.

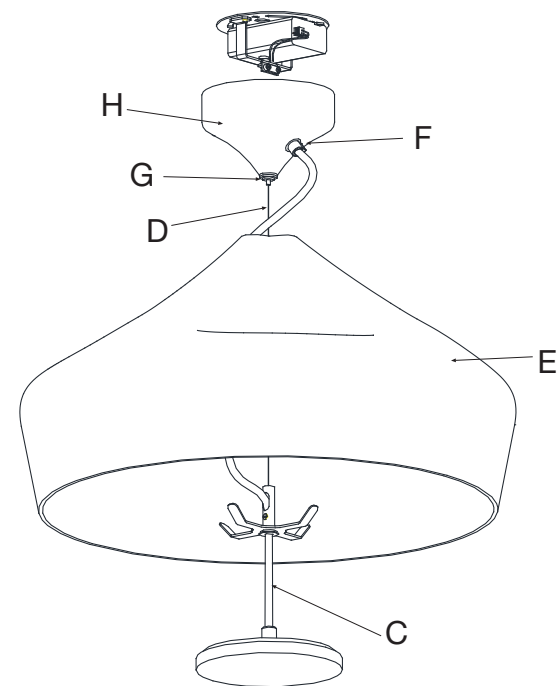


1. Fijar el soporte (A) mediante los tornillos y tacos que se suministran, pasando los cables de red por el orificio.

1. Fix the support (A) using the plugs and screws provided, having passed the mains cable through the round hole.

1. Fixez le support (A) au plafond avec les vis et les chevilles fournies, en faisant passer les câbles du réseau dans le trou.

1. Befestigen Sie den Träger (A) mit den gelieferten Schrauben und Dübeln an die Decke, dabei führen Sie die Netzkabel durch die Öffnung.



2.1. Introducir el cable (C) y el tensor de acero (D) por el interior de la pantalla cerámica (E).

2.2. Pasar el cable por el prensacables (F) y el tensor de acero por el regulador (G) del florón (H).

2.1. Introduce the electric wire (C) and the steel take-up (D) up through the inside of the ceramic shade (E).

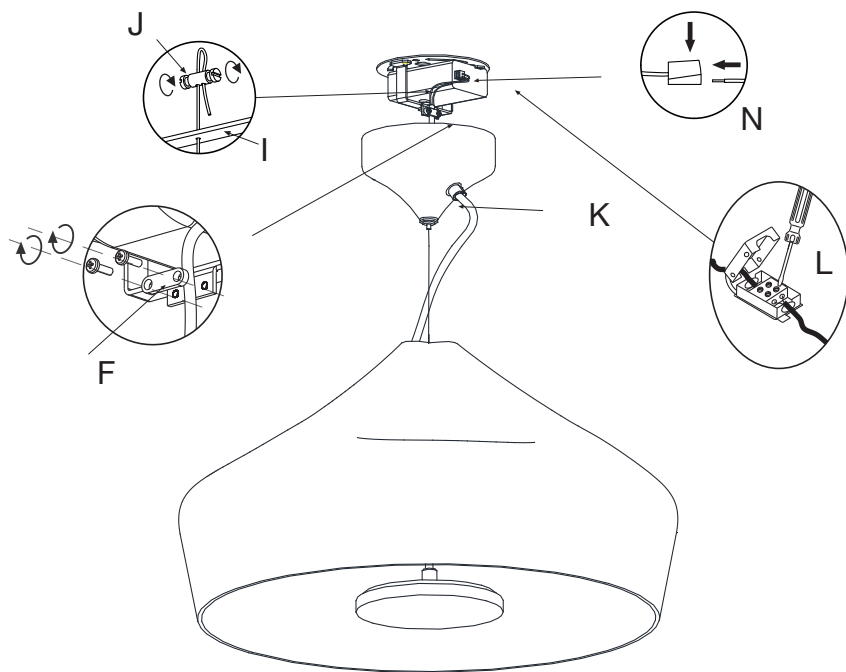
2.2. Pass the wire through the slack adjuster (F) and the steel take-up through the governor (G) in the ceiling rose (H).

2.1. Introduisez le câble (C) et le tenseur en acier (D) dans la partie intérieure de l'écran en céramique (E).

2.2. Faites passer le câble dans le serre-câble (F) et le tenseur en acier dans le régulateur (G) de la rosace (H).

2.1. Führen Sie das Kabel (C) und den Stahlspanner (D) durch das Innere des Keramiklampenschirms (E).

2.2. Führen Sie das Kabel durch die Kabelklemme (F) und den Stahlspanner durch den Regler (G) der Rosette (H).



3.1. Suspendir la lámpara y regular su altura pasar el cable de acero a través del agujero del soporte (I) y asegurarlo utilizando el sujetacables (J). Asegurar el cable eléctrico utilizando el prensacables (K).

3.2. Realizar las conexiones eléctricas de la lámpara en los conectores (N) y las conexiones eléctricas de los cables de red en la caja de empalmes (L).

3.1. Hang the light and adjust its height pass the steel wire through the bracket (I) and secure it using the cable clamp (J). Bind the electrical cable by means of the cable clamp (K).

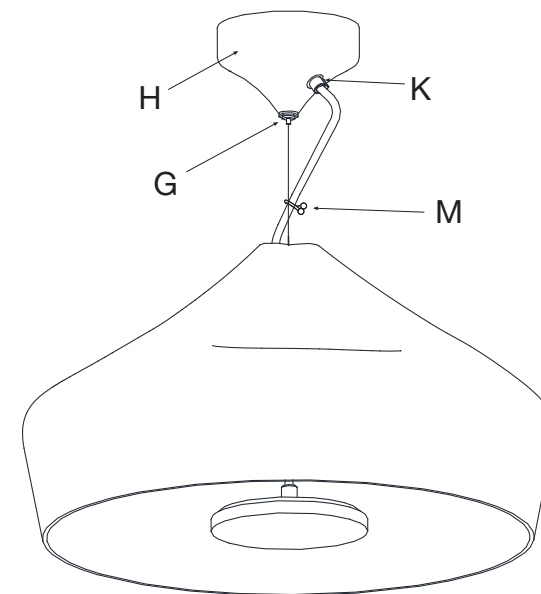
3.2. Make the electrical connections of the lamp in the connectors (N) and the electrical connections of the power cables in the junction strip (L).

3.1. Suspendez la lampe et réglez sa hauteur en passant le câble en acier par le trou du support (I) et en le fixant grâce au serre-câbles (J). Fixez le câble électrique en serrant la vis du serre-câbles (K).

3.2. Effectuez les branchements électriques de la lampe dans les connecteurs (N) et les branchements électriques des câbles d'alimentation dans la bande de jonction (L).

3.1. Hängen Sie die Lampe auf und um die Höhe zu verstellen, führen Sie das Stahlkabel durch das Loch der Halterung (I) und verwenden Sie dabei den Kabelbinder (J). Das Elektrokabel über die Schraube der Kabelpresse sichern (K).

3.2. Stellen Sie die elektrischen Anschlüsse der Lampe in den Anschlüssen (G) und die elektrischen Anschlüsse der Netzkabel in der Anschlussbox (H) her.



4.1. Subir el florón (H) e inmovilizarlo utilizando el regulador (G). Atornillar el prensacables (K).

4.2. Colocar la abrazadera (M) para fijar el cable eléctrico con el cable de acero.

4.1. Raise the ceiling rose (H) and immobilise it by means of the governor (G). Fully tighten slack adjuster (F).

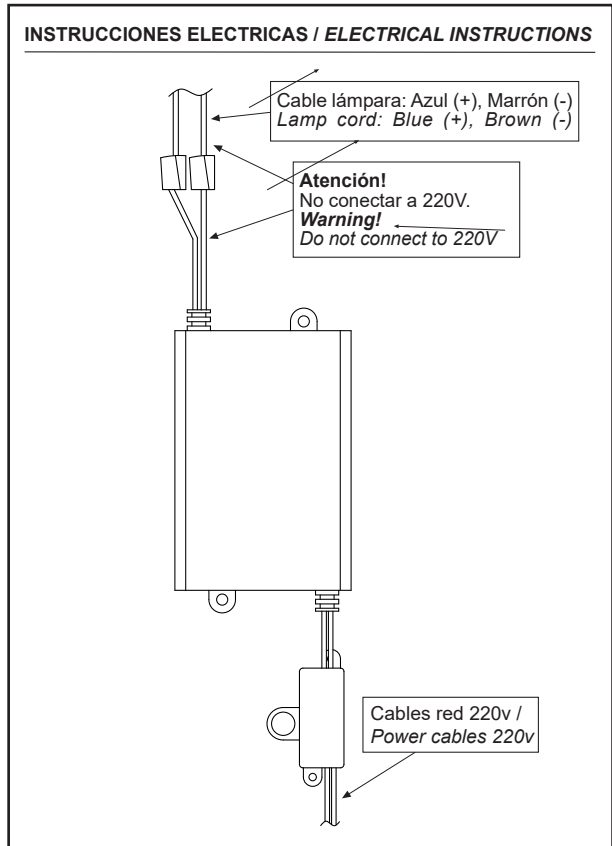
4.2. Position clamp (M) to attach the electric wire to the steel take-up.

4.1. Montez la rosace (H) et immobilisez-la avec le régulateur (G). Vissez le serre-câbles (K).

4.2. Placez la pince (M) pour fixer le câble électrique au câble en acier.

4.1. Heben Sie die Rosette (H) an und fixieren Sie sie mit dem Regler (G). Kabelverschraubung festschrauben (K).

4.2. Die Schelle (M) anbringen, um das Elektrokabel mit dem Stahlkabel zu befestigen.



#### Datos Técnicos

Luminaria para uso interior  
Factor de Potencia: 0,96  
Lámpara a utilizar:  
Pleat box 47 LED  
LED SMD 19,7W (incluido)

#### Technical Data

Light fitting for indoor use only  
Power Factor: 0,96  
Bulb to be used:  
Pleat box 47 LED  
LED SMD 19,7W (included)

#### Données techniques

Luinaire intérieur.  
Facteur de puissance : 0,96  
Ampoule :  
Pleat box 47 LED  
LED SMD 19,7W (inclus)

#### Technische Daten

Leuchte für den Innenraum.  
Leistungsfaktor: 0,96  
Empfohlenes Leuchtmittel:  
Pleat box 47 LED  
LED SMD 19,7W (inbegriffen)



- Aislamiento básico más aislamiento reforzado. Toma de tierra: excluida.
- Basic insulation plus second insulation or both replaced by reinforced insulation. Earthing: excluded.
- Isolation de base + isolation renforcée. Prise de terre : exclue.
- Grundisolierung plus verstärkte Isolierung. Erdung: Exklusive.



- Este símbolo en su equipo o embalaje indica que el presente producto no puede ser tratado como residuo doméstico normal, sino que debe entregarse en el correspondiente punto de recogida de equipos eléctricos y electrónicos. Para recibir información detallada sobre el reciclaje de este producto, por favor contacte con su ayuntamiento, su punto de recogida más cercano o el distribuidor donde adquirió el producto.

· This symbol on the product or its packaging indicates that it must not be treated as household waste. It should, in fact, be handed in at a recognised collection point for recycling electrical and electronic equipment. For more detailed information about the recycling of this product, please contact your local city office, your household waste disposal service or the shop where you purchased the product.

· Le symbole représenté sur l'appareil ou l'emballage signifie que le produit ne peut être traité comme un déchet domestique normal, et doit par conséquent être déposé dans un point de collecte réservé aux appareils électriques et électroniques. Pour en savoir plus sur le recyclage de ce produit, veuillez vous adresser auprès de votre mairie, afin de connaître le point de collecte le plus proche, ou contacter le distributeur qui vous a vendu le produit.

· Dieses Symbol auf dem Produkt oder der Verpackung zeigt an, dass diese nicht als normaler Hausmüll behandelt werden dürfen, sondern den entsprechenden Stellen für Sondermüll zugeführt werden müssen. Für weitere Informationen zum Thema Sondermüll wenden Sie sich bitte an Ihre Stadtverwaltung, die nächste Annahmestelle oder den Händler, bei dem Sie das Produkt erworben haben.

Dimmable

- Regulación por corte al principio y al final de fase.
- Phase cut dimmer leading and trailing edge.
- Régulation avec dispositif de coupure au début et bout de phase.
- Regulierung mittels Phasendimmer.

230 V - 50 Hz

Este producto contiene una fuente luminosa de la clase de eficiencia energética E

This product contains a light source of energy efficiency class E

Ce produit contient une source lumineuse de classe d'efficacité énergétique E

Dieses Produkt enthält eine Lichtquelle der Energieeffizienzklasse E



**marset** **CE**