



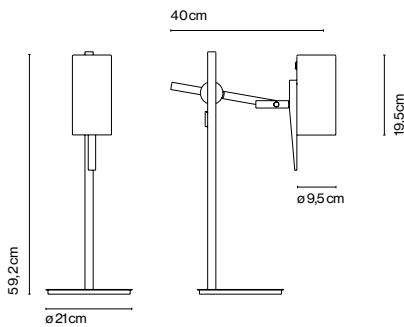
# Scantling

## Mathias Hahn

**marset**



**Scantling S**



**Scantling S**

- ☞ E27 LED Reflector 8W
- ☞ E27 PAR20 50W

Tija y base de hierro lacado. Brazo de roble macizo que sostiene un difusor de aluminio. El interruptor está incorporado en la pantalla.

Cable eléctrico textil en negro

**Estructura**

- Blanco-roble
- Negro-roble

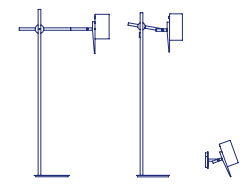
**Pantalla**

- Blanco (Ral 9010)
- Negro (Ral 9005)



- [Descargar](#) Instrucciones de montaje
- [Descargar](#) 2D
- [Descargar](#) 3D
- [Descargar](#) Etiqueta energética

**Colección**



**Ver el vídeo**

[info@marset.com](mailto:info@marset.com)  
[www.marset.com](http://www.marset.com)

El ensamblaje de formas geométricas básicas y el uso de madera junto al metal, otorgan a esta familia de luminarias un aire próximo y a la vez una marcada personalidad.