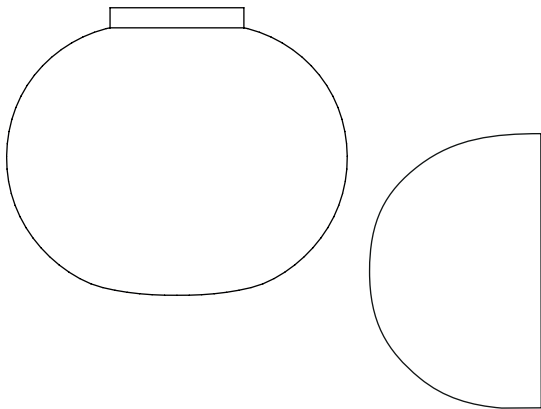


Glo-Ball C/W



Design Jasper Morrison, 1999



FLOS

ISTRUZIONI DI INSTALLAZIONE ED IMPIEGO

ATTENZIONE!

La sicurezza dell'apparecchio é garantita solo rispettando queste istruzioni sia in fase di installazione che di impiego; é pertanto necessario conservarle.

AVVERTENZE:

- All'atto dell'installazione ed ogni volta che si interviene sull'apparecchio, assicurarsi che sia stata tolta la tensione di alimentazione.
- L'apparecchio non può essere in alcun modo modificato o manomesso, ogni modifica ne può compromettere la sicurezza rendendo lo stesso pericoloso. FLOS declina ogni responsabilità per i prodotti modificati.
- Per un funzionamento sicuro e corretto é necessario che questo apparecchio sia collegato ad un efficiente impianto di messa a terra.
- Il simbolo  riportato sull'apparecchio indica la necessità di utilizzare lampade di tipo autoprotetto.
- Il simbolo  riportato sull'apparecchio indica che il prodotto deve essere smaltito in modo differenziato dai rifiuti urbani.

ISTRUZIONI PER LA PULIZIA DELL'APPARECCHIO



- Per la pulizia dell'apparecchio utilizzare esclusivamente un panno morbido eventualmente inumidito con acqua e sapone.
- **Attenzione:** non utilizzare alcool o solventi.

INSTRUCTION FOR CORRECT INSTALLATION AND USE

WARNING!

The safety of this fitting can only be guaranteed if these instructions are observed, during both installation and use. Please retain these instructions safety.

REMARKS:

- When installing and whenever acting on the appliance, ensure that the power supply has been switched off.
- The appliance may in no way be modified or tampered with, any modification may compromise safety causing the appliance to become dangerous. FLOS declines all responsibility for products that are modified.
- This appliance must be connected to an efficient grounding system in order to work safely and correctly.
- The symbol  marked on the appliance indicates the need to use self-protected bulbs.
- The symbol  shown on the device indicates that the product must be thrown out in a different manner than with the urban trashes.

CLEANING INSTRUCTIONS



- Use only a soft cloth to clean the appliance, dampened with water and soap or mild cleanser if needed for resistant dirt.
- **Warning:** do not use alcohol or other solvents.

INSTALLATION - UND GEBRAUCHSANWEISUNGEN

ACHTUNG!

Wir garantieren nur dann für die Sicherheit der Leuchte, wenn diese Anweisungen sowohl bei der Installation als auch beim Gebrauch genau beachtet werden. Es ist daher ratsam, sie aufzubewahren.

BEMERKUNGEN:

- Bei der Installation und bei Eingriffen an der Leuchte ist sicherzustellen, daß die Anlage vom Netz abgeschaltet ist.
- Der Apparat darf auf keinen Fall veraendert oder unerlaubt geoeffnet werden, jede Veraenderung desselben kann die Sicherheit in Frage stellen und somit gefaehrlich werden. FLOS lehnt jede Verantwortung fuer unsachgemaess behandelte Produkte ab.
- Für eine sichere und ordnungsgemäße Funktionsweise ist diese Leuchte an eine effiziente Erdungsanlage anzuschließen.
- Das auf der Leuchte wiedergegebene Symbol  zeigt an, dass Glühbirnen des selbstschützenden Typs zu benutzen sind.
- Das auf dem Gerät wiedergegebene Symbol  zeigt an, dass das Produkt getrennt vom Stadtmüll entsorgt werden muss.

REINIGUNGSVORSCHRIFTEN



- Bei der Reinigung der Leuchte darf man ausschließlich weiche Tücher verwenden. Eventuell kann man diese mit Wasser und Seife oder mit einem neutralen Reinigungsmittel anfeuchten.
- **Achtung:** Weder Alkohol noch Lösungsmittel verwenden.

INSTRUCTIONS D'INSTALLATION ET D'EMPLOI

ATTENTION!

La sûreté de cet appareil est garantie uniquement si l'on respecte ces instructions soit en phase d'installation soit pendant l'utilisation; il faut donc les conserver.

NOTICES:

- Au moment de l'installation et chaque fois que l'on intervient sur l'appareil, s'assurer que la tension d'alimentation ait été coupée.
- L'appareil ne peut être modifié ou altéré de quelque manière que ce soit, toute modification peut compromettre la sécurité de celui-ci en le rendant dangereux. FLOS décline toute responsabilité pour les produits modifiés.
- Pour un fonctionnement sûr et correct, il est nécessaire que l'appareil soit relié à une installation efficace de mise à la terre.
- Le symbole  reporté sur l'appareil indique la nécessité d'utiliser des ampoules de type "auto-protégé".
- Le symbole  montré sur l'appareil indique que le produit doit être éliminé d'une autre façon que celle avec les déchets urbains.

INSTRUCTIONS POUR LE NETTOYAGE



- Pour le nettoyage de l'appareil utiliser exclusivement un chiffon doux, humecté si nécessaire, avec de l'eau et du savon ou avec un détergent neutre pour les salissures les plus tenaces.
- **Attention:** ne pas utiliser d'alcool ou solvants.

INSTRUCCIONES DE INSTALACIÓN Y DE USO

¡ATENCIÓN!

La seguridad del aparato sólo puede garantizarse con la condición de que se respeten las siguientes instrucciones, tanto en la fase de instalación como de uso, por lo cual se recomienda conservarlas.

ADVERTENCIA:

- Para efectuar la instalación, y toda vez que se efectúe alguna operación en el aparato, asegurarse de haber cortado la corriente eléctrica.
- El aparato no puede ser en ningún caso modificado o forzado, cualquier modificación puede comprometer la seguridad haciéndolo peligroso. FLOS declina cualquier responsabilidad por los productos modificados.
- Para obtener un funcionamiento seguro y correcto es necesario que este aparato sea conectado a un eficiente sistema de tierra.
- El símbolo  marcado en el aparato indica la necesidad de utilizar bombillas de tipo autoprotegido.
- El símbolo  aparece en el aparato indica que el producto debe ser eliminado en modo diferenciado del resto de los desechos urbanos.

INSTRUCCIONES PARA LIMPIAR EL APARATO



- Para la limpieza del aparato, utilizar exclusivamente un paño suave. En caso de suciedad más resistente, humedecer el paño con agua y jabón o un detergente neutro.
- **Advertencia:** no emplear alcohol ni disolventes.

INSTRUÇÕES INSTALAÇÃO E USO

ATENÇÃO!

A segurança do aparelho é garantida somente se respeitarmos as instruções tanto na fase de instalação como na de uso; portanto é necessário conservar tais instruções.

ADVERTÊNCIA:

- Quando se instala e cada vez que se mexe no aparelho, ter a certeza que foi desligado da tensão de alimentação.
- De forma alguma o aparelho deve ser modificado ou alterado, toda e qualquer modificação pode comprometer a segurança tornando o aparelho perigoso. FLOS declina toda e qualquer responsabilidade pelos produtos modificados.
- Para um funcionamento seguro e correcto é necessário que este aparelho esteja ligado a uma eficiente instalação de ligação a terra.
- O símbolo  indicado no aparelho indica a necessidade de utilizar lâmpadas com blindagem externa.
- O símbolo  indicado no aparelho indica que o produto deve ser eliminado de forma diferenciada em relação ao lixo urbano.

INSTRUÇÕES PARA A LIMPEZA DO APARELHO

- Para limpeza do aparelho utilizar exclusivamente um tecido macio eventualmente úmido com água e sabão ou detergente neutro para a sujeira mais difícil.
- **Atenção:** não utilizar álcool ou solventes.

ИНСТРУКЦИИ ПО МОНТАЖУ И ПРИМЕНЕНИЮ

ВНИМАНИЕ!

Надёжность устройства гарантируется только при соблюдении данных инструкций, как в фазе монтажа, так и при применении, поэтому необходимо обеспечить их сохранность.

ПРЕДУПРЕЖДЕНИЯ:

- В момент установки и каждый раз при проведении работ с устройством, убедиться в снятии напряжения питания.
- Устройство не может изменяться или разбираться, любые изменения могут нарушить надёжность, делая его опасным. FLOS не несёт ответственность за изменённую продукцию.
- Для надёжного и правильного функционирования данного устройства необходимо обеспечить его подсоединение к эффективной системе заземления.
- Обозначение  приведённое на устройстве, указывает на необходимость использования самозащищаемых лампочек.
- Символ  приведённый на устройстве, указывает на то, что данная продукция должна быть переработана отдельно от городских отходов.

ИНСТРУКЦИИ ПО ОЧИСТКЕ УСТРОЙСТВА


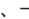
- Для очистки устройства использовать только мягкую тряпку, смоченную водой с мылом или нейтральным моющим средством для наиболее стойких загрязнений.
- **Внимание:** Не использовать спирт или другие растворители.

取り付けおよびご使用方法

警告

安全な器具の取り付けおよびご使用のために、取扱説明書に従って作業を行ってください。また、取扱説明書は必ず保管してください。

注意

- 取り付け作業および取り外しや再取り付け時には、必ず電源を切ってください。
- 危険ですので、器具を改造したり、部品を追加・変更して使用しないでください。改造した製品に対しては、FLOSは一切責任を負いません。
- 安全に正しくご使用いただくため、必ず適切な接地システムに器具を接続してください。
- 器具上の表示  は、破損防止形または飛散防止形の電球の使用を表します。
- 器具上の表示  は、一般ごみと区別して本品を廃棄しなければならないことを表します。

器具の清掃について



- 器具の清掃には、柔らかい布を使用してください。落ちにくい汚れは、柔らかい布を石鹸水または薄めた中性洗剤に浸し、十分に絞ってから拭き取ってください。
- 注意：アルコールや溶剤などは使用しないでください。

正确安装指南和使用说明

警告！

只有在安装阶段和使用期间遵守这份说明书的要求，才能保证设备的安全。因此请妥善保管此说明书。

注意事项：

- 在每次灯具安装及操作时，必须确保电源已被断开。
- 不得以任何方式更改或擅自拆卸灯具，任何更改都可能危害到安全，并引发危险。如因修改导致产品出现问题，FLOS拒绝承担任何责任。
- 为了保证设备安全可靠地、正确地运转，设备必须与一个高效能的接地系统相连接。
- 灯具上的符号  标明有必要使用自动保护类灯泡。
- 灯具上标有  符号，表明产品废品的处理方式和普通城市垃圾的处理方式不同。

灯具清洗说明


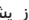
- 清理装置时，只能使用“微纤维”材料的抹布进行。
- 警告：不得使用酒精或溶剂。

لامعتسلاو بيكرتلاب ةّصاخ تاداشرإ

!هينبت!

لا يمكن ضمان سلامة هذا التركيب إلا إذا روعيت هذه التعليمات أثناء التركيب والاستعمال. يرجى حفظ تعليمات السلامة هذه.

ملاحظات:

- عند التركيب وعند العمل في الجهاز، تأكد من أن امدادات الطاقة مغلقة.
- لا يجوز بأي حال من الأحوال تعديل الجهاز أو التلاعب فيه. إن أي تعديل قد يعرض السلامة للخطر وقد يجعل الجهاز ذاته خطيراً. لا تتحمل شركة فلوس FLOS أي مسؤولية تجاه المنتجات التي يتم تعديلها.
- للحصول على فعالية مضمونة وصحيحة، من الضروري أن يكون هذا الجهاز موصول في حياة إيصال أرضية جيدة.
- العلامة  الموجودة على الجهاز تشير إلى ضرورة استعمال مصابيح ذات الوقاية الذاتية.
- الرمز  الموجود على الجهاز يشير إلى أنه يجب التخلص من الجهاز بصورة مختلفة عن طريقة التخلص من النفايات الحضرية.

تعليمات التنظيف



- تنظيف الجهاز، لا تستعمل سوى قطعة قماش من تة بإذلاً دوم وأ لوحكلا لامعتسلاً مدع: هينبت. ديدشلاية.
- تحذير: لا تستعمل الكحول أو مذيبيات أخرى.

설치 및 사용 지침

경고!

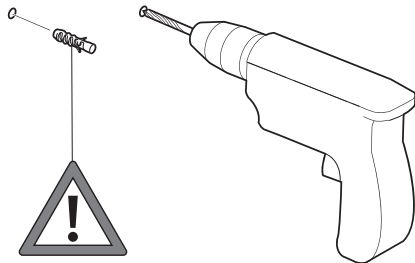
설치 및 사용에 관한 지침을 모두 준수해야만 장치의 안전이 보장됩니다. 설명서를 잘 보관하십시오.

경고:

- 설치 작업 및 장치에 대한 작업을 할 때마다, 전원 공급 장치가 분리되었는지 꼭 확인하십시오.
- 이 장치는 어떤 방식으로도 개조하거나 조작할 수 없으며, 개조하는 경우 안전성이 저하되어 위험해질 수 있습니다. FLOS는 개조된 제품에 대해 모든 책임을 거부합니다.
- 장치의 안전하고 올바른 작동을 위해 효율적인 접지 시스템에 장치를 연결하십시오.
- 장치에 표시된  기호는 자체보호 램프를 사용해야 함을 의미합니다.
- 장치에 표시된  기호는 제품이 일반 폐기물이 아니며 분리 폐기되어야 함을 의미합니다.

장치 세척 지침

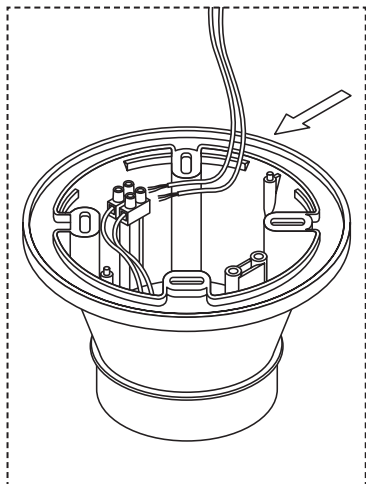
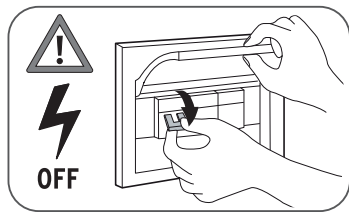
- 장치를 세척할 때 비누와 물에 적신 부드러운 천만 사용하십시오.
- 경고: 알코올이나 용제를 사용하지 마십시오.



VERSION	Assembly Sequence
C1-C2 EUR	Fig.1Ce - 2Ce.
C1-C2 USA	Fig.1Cu.
W EUR	Fig.1We - 2We - 3We - 4W - 5W - 6W - 7W.
W USA	Fig.1Wu - 2Wu - 3Wu - 4W - 5W - 6W - 7W.

IT	Fig.1Ce/1We NOTA BENE: Scegliere i tasselli ad espansione idonei per la superficie destinata al montaggio.
EN	Pic.1Ce/1We NOTE: Select and employ screw anchors which are suited to the surface where the appliance is to be installed.
DE	Abb.1Ce/1We BEACHTEN SIE! Die dehnbaren Einsatzstücke sind angemessen für die vorgesehene Oberfläche zur Montage auszuwählen.
FR	Fig.1Ce/1We NOTE: Choisir les chevilles à expansion correctes pour la superficie destinée au montage.
ES	Fig.1Ce/1We Nota importante: Elegir los tacos de expansión idoneos para la superficie destinada al montaje.
PT	Fig.1Ce/1We Observar bem: escolher as buchas de expansão idóneas para a superfície destinada a montagem.
RUS	Рис.1Ce/1We ПРИМЕЧАНИЕ: Выбирать расширительные вставки, соответствующие поверхности, предназначенной для монтажа.
J	図1Ce/1We その他の注意：取り付け面に適したアンカーを使用するようにしてください。
CN	图1Ce/1We 注意：要选择适合安装墙壁的膨胀螺丝
SA	شكل eW/eC1 ملحوظة: اختر الخوابير المطابقة للسطح المراد التركيب عليه.
KC	그림 1Ce/1We 참고 사항: 장착할 표면에 적합한 확장 앵커를 선택하십시오.

Fig. 1Ce



C EUR

Fig. 2Ce

C EUR

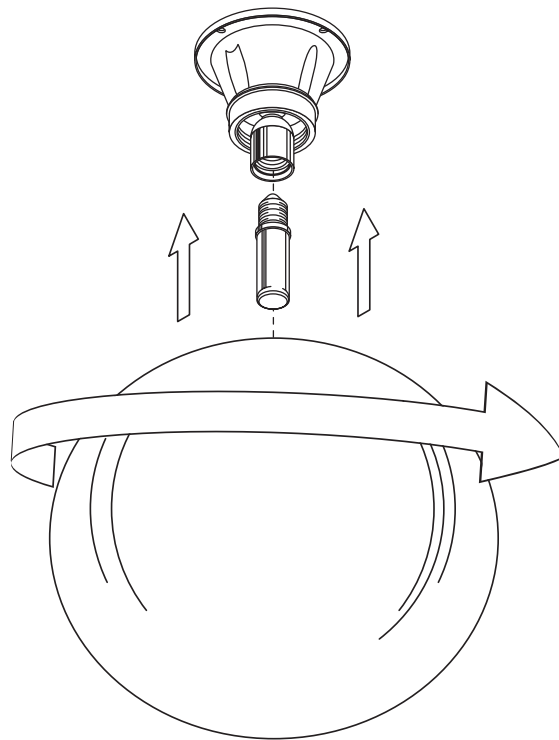
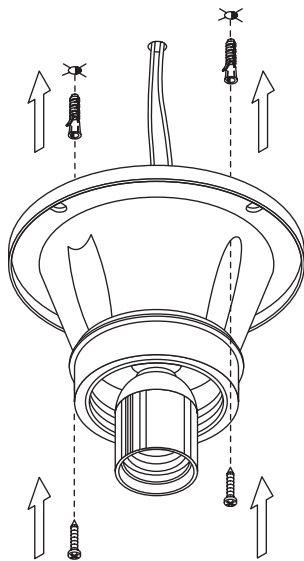
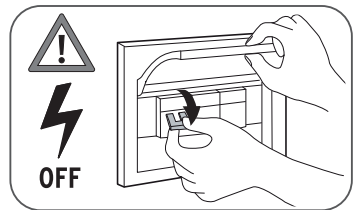


Fig. 1Cu

C USA



BLACK to BLACK (L)
 WHITE to WHITE (N)
 GREEN to EARTH (GND)
 黒色は黒色と、白色は白色と
 緑色はアースと
 NEGRO a NEGRO
 BLANCO a BLANCO
 VERDE a la TIERRA

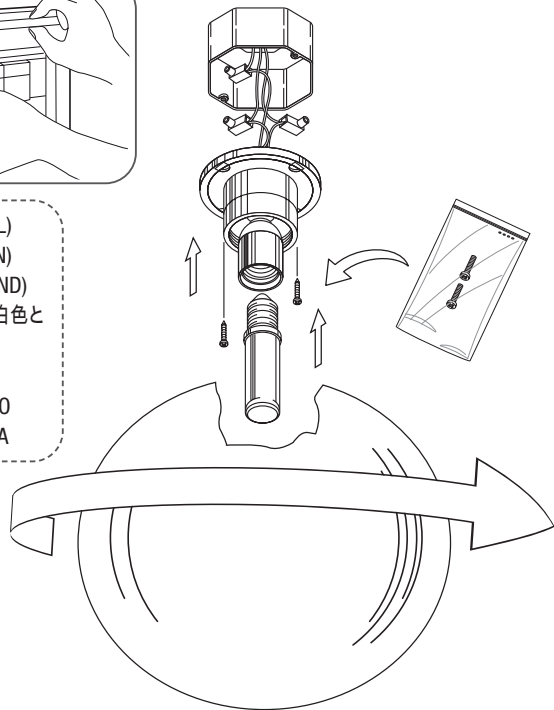


Fig. 1We

W EUR

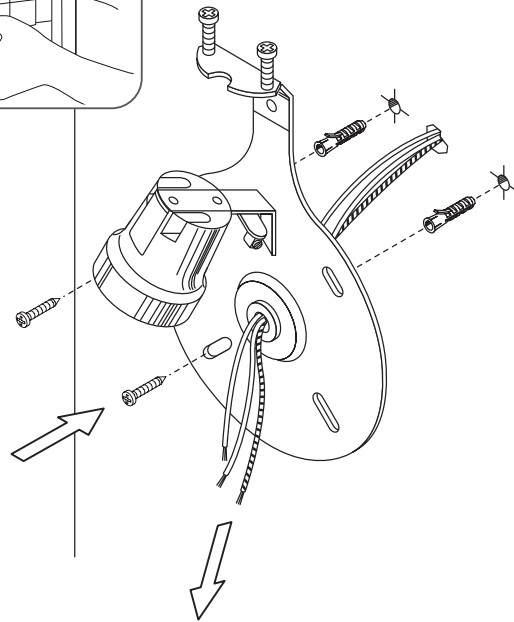
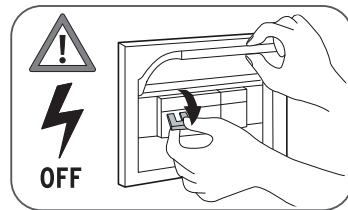
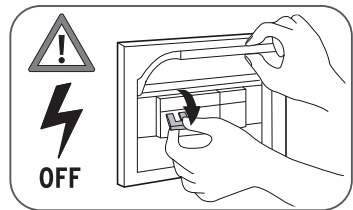


Fig. 1Wu

W USA



BLACK to BLACK (L)
 WHITE to WHITE (N)
 GREEN to EARTH (GND)
 黒色は黒色と、白色は白色と
 緑色はアースと
 NEGRO a NEGRO
 BLANCO a BLANCO
 VERDE a la TIERRA

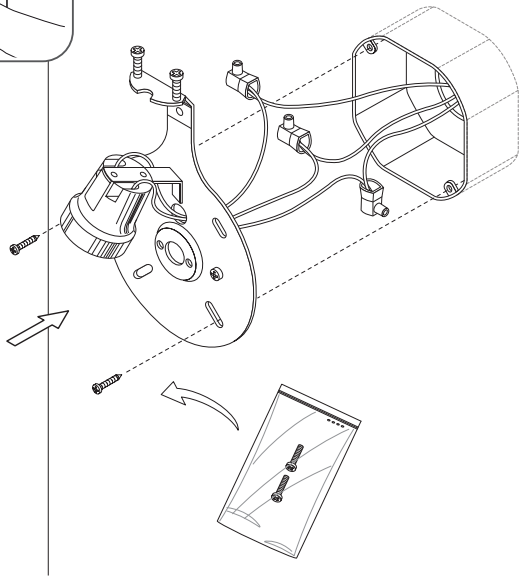


Fig. 2We

W EUR

Fig. 2Wu

W USA

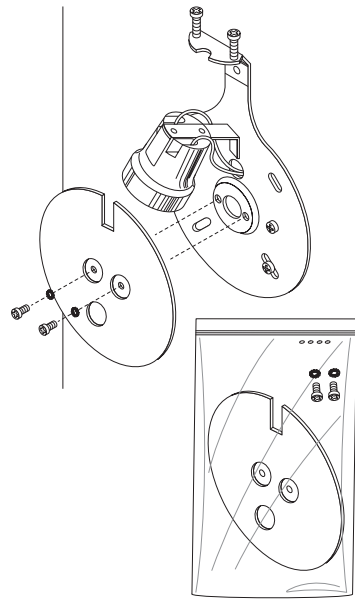
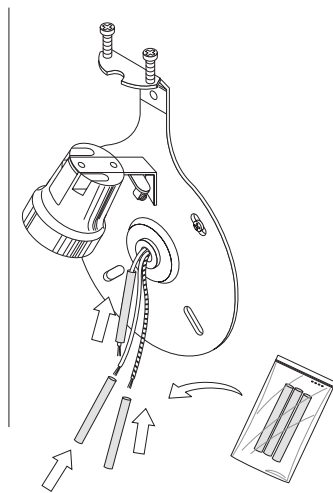


Fig. 3We

W EUR

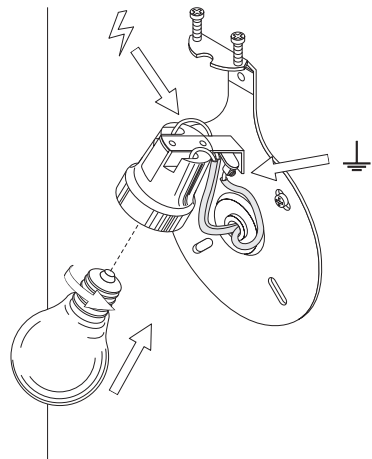


Fig. 3Wu

W USA

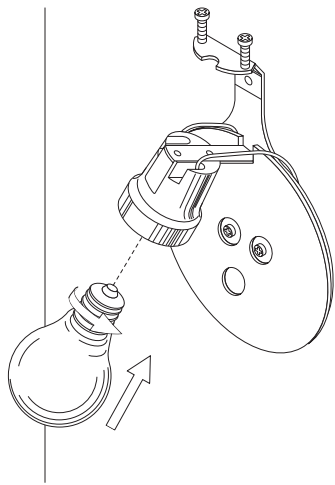


Fig. 4W

W

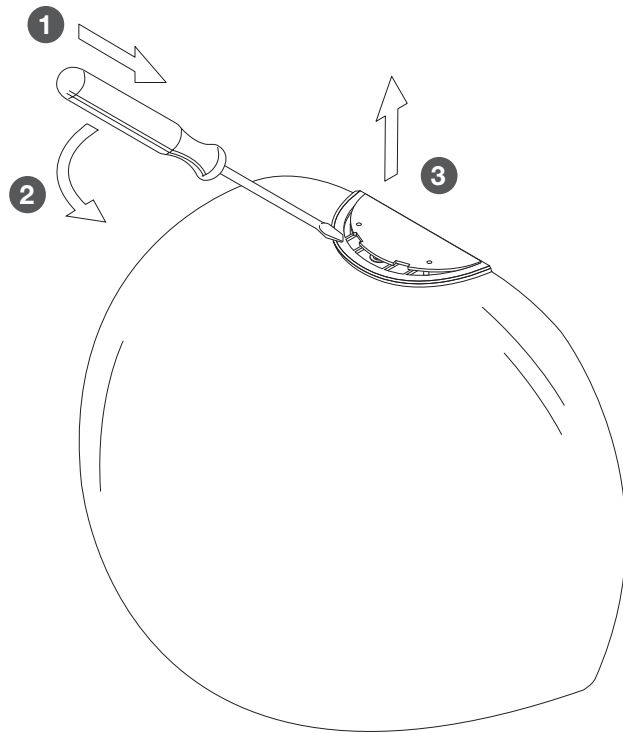
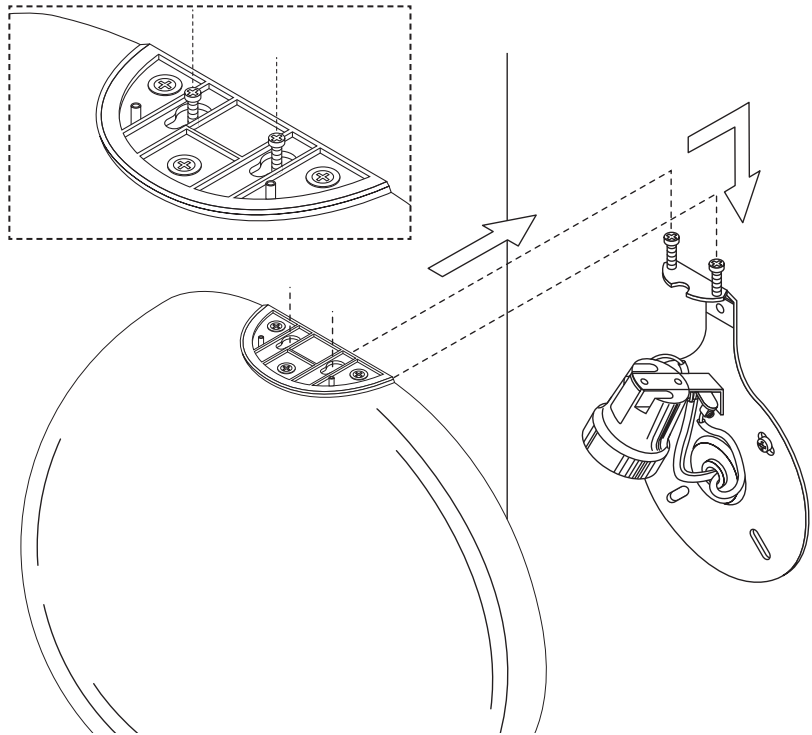


Fig. 5W



W

Fig. 6W

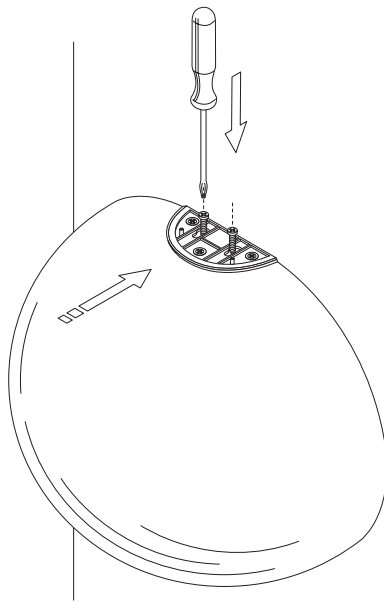
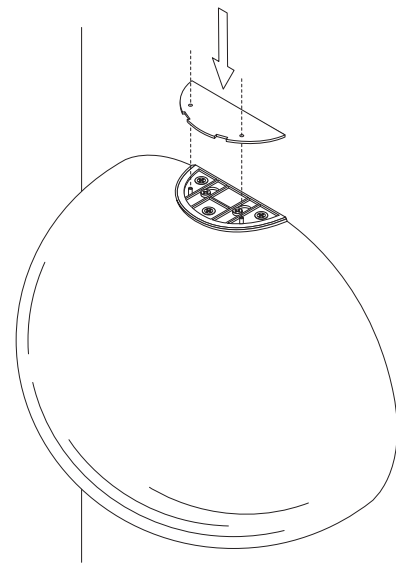


Fig. 7W



W

IT DATI TECNICI

VERSIONE	
GLO-BALL C1-C2 EUR	Lampada incandescente ad alogeni MAX 150W attacco E27 tipo HSGS
GLO-BALL W EUR	Lampada incandescente ad alogeni MAX 100W attacco E27 tipo HSGS
	Lampada ad incandescenza MAX 100W attacco E27 tipo IAA/W

EN TECHNICAL DATA

VERSION	
GLO-BALL C1-C2 EUR	Incandescent halogen bulb MAX 150W , E27 attachment type HSGS
GLO-BALL W EUR	Incandescent halogen bulb MAX 100W , E27 attachment type HSGS
	Incandescent light bulb MAX 100W , E27 attachment, type IAA/W
GLO-BALL C1-C2 USA	Incandescent halogen bulb MAX 150W , E26 attachment type T
GLO-BALL W USA	Incandescent light bulb MAX 100W , E26 attachment, type A or T

DE TECHNISCHE DATEN

AUSFÜHRUNG	
GLO-BALL C1-C2 EUR	Halogen-Glühlampe MAX 150W, Anschluss E27, typ HSGS
GLO-BALL W EUR	Halogen-Glühlampe MAX 100W, Anschluss E27, typ HSGS
	Glühlampe max 100W Anschluss E27 typ IAA/W

FR DONNEES TECHNIQUES

VERSION	
GLO-BALL C1-C2 EUR	Ampoule incandescente à halogènes MAX 150W, douille E27, type HSGS
GLO-BALL W EUR	Ampoule incandescente à halogènes MAX 100W, douille E27, type HSGS
	Ampoule incandescente MAX 100W, douille E27, type IAA/W
GLO-BALL C1-C2 USA	Ampoule incandescente à halogènes MAX 150W, douille E26, type T
GLO-BALL W USA	Ampoule incandescente MAX 100W, douille E26, type A ou T

ES DATOS TECNICOS

VERSIÓN	
GLO-BALL C1-C2 EUR	Bombilla de incandescencia alógena max 150W conexión E27 tipo HSGS
GLO-BALL W EUR	Bombilla de incandescencia alógena max 100W conexión E27 tipo HSGS
	Bombilla de incandescencia max 100W conexión E27 tipo IAA/W
GLO-BALL C1-C2 USA	Bombilla de incandescencia alógena max 150W conexión E26 tipo T
GLO-BALL W USA	Bombilla de incandescencia max 100W conexión E26 tipo A o T

PT DADOS TÉCNICOS

VERSÃO	
GLO-BALL C1-C2 EUR	Lâmpada incandescente alógena MAX 150W ligação E27 tipo HSGS
GLO-BALL W EUR	Lâmpada incandescente alógena MAX 100W ligação E27 tipo HSGS
	Lâmpada incandescente max 100W ligação E27 tipo IAA/W

RUS ТЕХНИЧЕСКИЕ ДАННЫЕ

ВЕРСИЯ	
GLO-BALL C1-C2 EUR	Аллогенная лампочка накаливания макс.150Вт цоколь E27 тип HSGS
GLO-BALL W EUR	Аллогенная лампочка накаливания макс.100Вт цоколь E27 тип HSGS Лампа накаливания МАКС. 100Вт цоколь E27 тип IAA/W

J 技術的な仕様

バージョン	
GLO-BALL C1-C2 USA	白熱ハ口ゲン球 最大150W、口金E26、Tタイプ
GLO-BALL W USA	白熱電球 最大 100W、口金 E26、A/Tタイプ

CN 技术参数

型	
GLO-BALL C1-C2	卤素白炽灯：最大 150W，HSGS 类的 E27 接头 0.6A。
GLO-BALL W	卤素白炽灯：最大 100W，HSGS 类的 E27 接头 0.4A。 白炽灯：最大100W，IAA/W类的E27接头 0.4A。

SA البيانات الفنية

النماذج	
GLO-BALL C1-C2	مصباح متأجج بهالوجينات حد أقصى 150 واط ربط (E27) نوع (HSGS).
GLO-BALL W	مصباح متأجج بهالوجينات حد أقصى 100 واط ربط (E27) نوع (HSGS). مصباح متأجج حد أقصى 100 واط ربط (E27)، من النوع (IAA/W).

KC 기술 자료

버전	
GLO-BALL C1-C2 EUR	최대 150W 할로겐 백열등 HSGS 타입 E26 피팅.
GLO-BALL W EUR	최대 100W 할로겐 백열등 HSGS 타입 E26 피팅. 최대 100W 백열등 IAA/W 유형 E26 피팅.

