

a

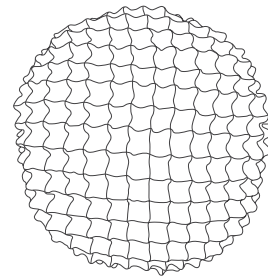
emotional light

tati collection

20cm | 7,9in



67cm | 26,4in



Ø38cm | 26,4in

32x27cm | 12,6x10,6in

ref. TA02



TA02



TA04-1



TA04



TA04G



TA04-3



TA04-5



TA04-10



TA06



TA06P



TA06G

MATERIALS & COMPONENTS | MATERIALES & COMPONENTES

LAMP SHADE | TULIPA

Painted stainless steel | One color to choose
Acero inoxidable pintado | Un color a elegir



BL

BE

G

T

CUSTOM
COLOR

Steel gloss nickel-plated and stainless steel
Acero níquel-satinado y acero inoxidable

SUPPORT AND CABLE

SOPORTE Y CABLE

Stainless steel
Acero inoxidable

Transparent or black cable
Cable transparente o negro
Standard: 200cm | 78,7in

RECOMMENDED BULBS

BOMBILLAS RECOMENDADAS

230V - 50Hz

E14 LED Vintage - Max. 2x7 W

E14 LED Standard - Max. 2x7 W

120V - 60Hz

E12 LED - Max. 2x7 W

OTHER DATA | OTROS DATOS

NET WEIGHT | PESO NETO

1,6kg | 3,5lb

PACKAGING | EMBALAJE

60x60x33cm | 23,6x 23,6x 13in

4kg | 8,8lb

ELECTRICAL FEATURES

CARACTERÍSTICAS ELÉCTRICAS



CERTIFICATIONS

CERTIFICACIONES



a

emotional light

ASSEMBLY INSTRUCTIONS
INSTRUCCIONES DE MONTAJE

Tati

ref. TA02

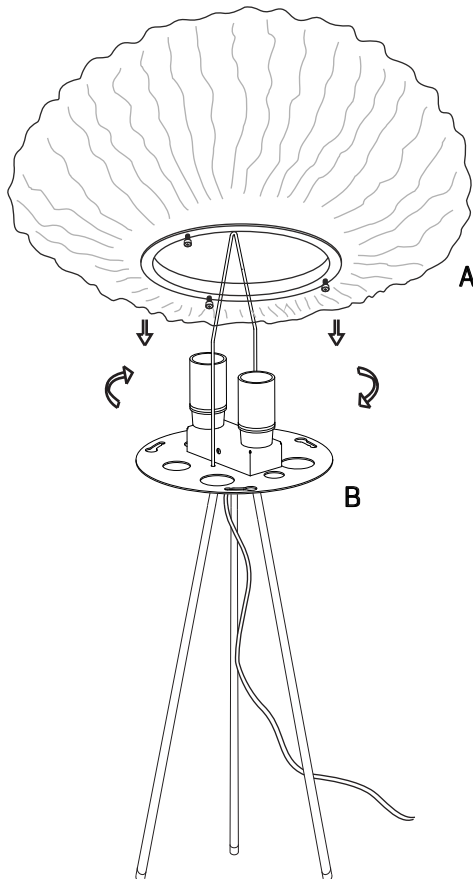
Suitable for indoor use at 25°C

Apta para uso interior a temperatura ambiente de 25°C

Box contains | Contenido de la caja:

A - Lampshade | Tulipa [1]

B - Holder | Soporte [1]



1

Place the light bulbs into the lamp holder. Fit the lampshade onto the holder. Turn it until it reaches the end stop by introducing the fixing screws into the support slots. Tight the fillet of the fixing screws to fasten the shade to the support.

Poner las bombillas en el portalámparas. Encajar la tulipa sobre el soporte. Girarla hasta que haga tope al introducir los tornillos de enganche en las ranuras del soporte. Apretar la rosca de los tornillos de enganche para asegurar la tulipa al soporte.