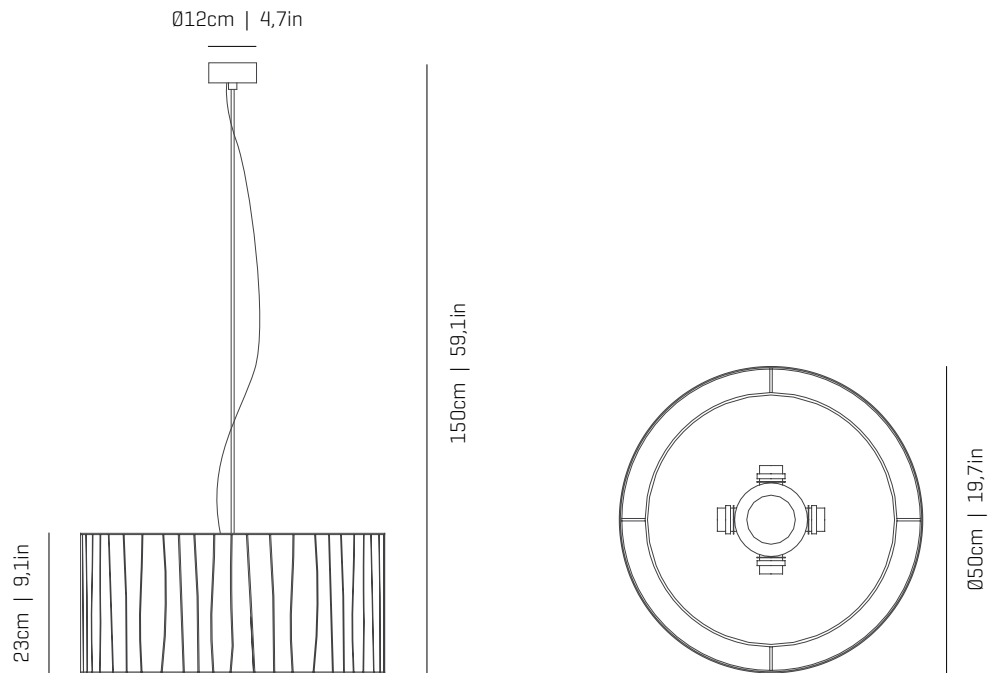


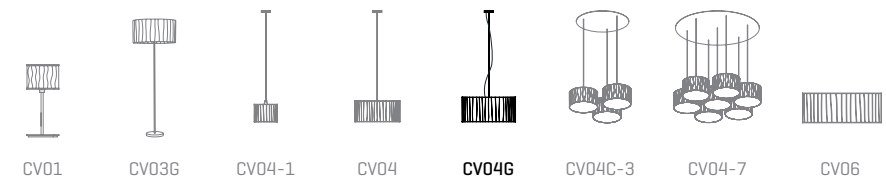
a

emotional light

curvas collection



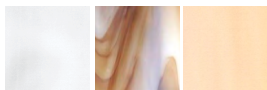
ref. CV04G



MATERIALS & COMPONENTS | MATERIALES & COMPONENTES

LAMPSHADE | TULIPA

Glass | One color to choose
Vidrio | Un color a elegir



02 95 87



89 90

Top and bottom diffuser
Difusor superior e inferior

CANOPY AND CABLE

FLORÓN Y CABLE

Steel gloss nickel-plated
Acero níquel-satinado

Transparent or black cable
Cable transparente o negro

Standard: 150cm | 59,1in

Length/largo customizable

120V: 200cm | 78,7in

RECOMMENDED BULBS

BOMBILLAS RECOMENDADAS

230V - 50Hz

- E27 LED Vintage - Max. 4x12 W
- E27 LED Standard - Max. 4x12 W

120V - 60Hz

- E26 LED - Max. 4x12 W

OTHER DATA | OTROS DATOS

NET WEIGHT

PESO NETO
5,6kg | 12,3lb

PACKAGING

EMBALAJE
60x80x45cm | 23,6x 31,5x 17,7in
12,4kg | 27,3lb

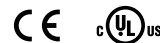
ELECTRICAL FEATURES

CARACTERÍSTICAS ELÉCTRICAS



CERTIFICATIONS

CERTIFICACIONES



Curvas

ref. CV04G

Suitable for indoor use, at 25°C

Apta para uso interior a temperatura ambiente de 25°C

Box contains | Contenido de la caja:

A - Lampshade | Tulipa [1]

B - Holding piece | Pieza de sujeción [1]

C - Lampholder | Portalámparas [1]

D - Security screws | Tornillos de seguridad [2]

E - Electrical disposal | Ficha [1]

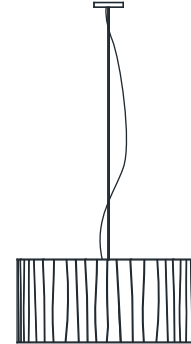
F - Screws | Tornillos [2]

G - Canopy | Florón [1]

H - Wall Plugs | Tacos [2]

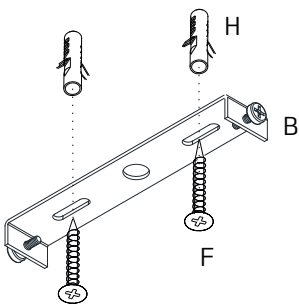
I - Diffuser | Difusor [1]

J - Nut | Tuerca [1]

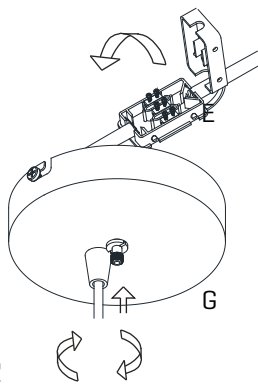


SAFETY NOTE: Switch off mains supply before commencing installation

INDICACIÓN DE SEGURIDAD : Desconecte la alimentación eléctrica antes de empezar la instalación



1.1

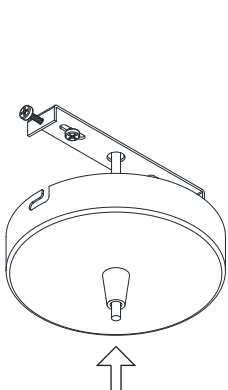


1.2

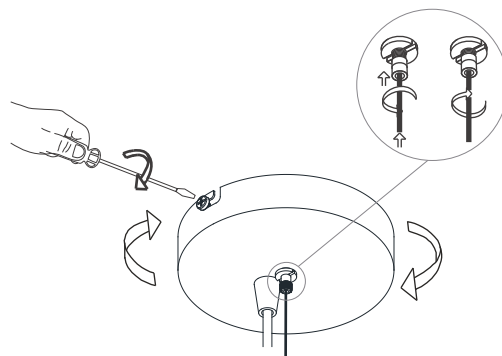
1

1.1 Drill the holes in the ceiling, fit the wall plugs into them and screw the holding piece.
1.2 Pass the electric cables to the interior and do the electric connection, please follow the instructions.

1.1 Realizar los agujeros en el techo, colocar los tacos y atornillar la pieza de sujeción.
1.2 Pasar los cables eléctricos al interior y hacer la conexión eléctrica dentro de la caja de conexiones, siguiendo las instrucciones.



2.1

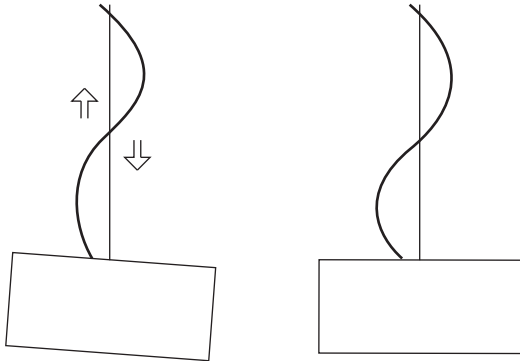


2.2

2

2.1 Insert the canopy in the holding piece and tight the security screws. Tighten the strain relief situated on the canopy.
2.2 Loosen the security nut and introduce the steel wire through it. Tighten the security nut.

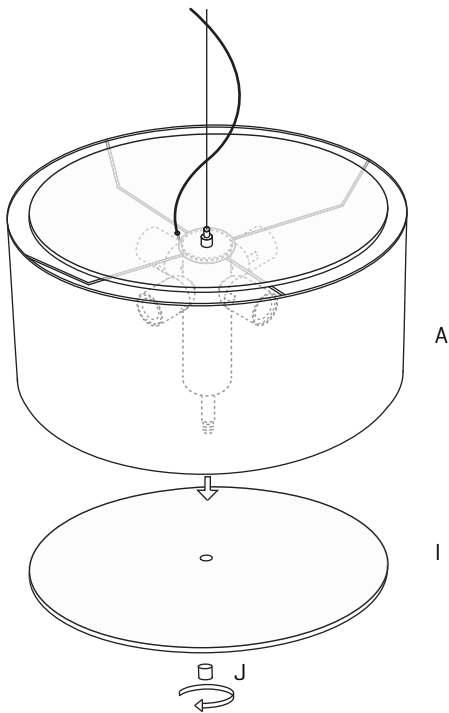
2.1 Encajar el florón en la pieza de sujeción y apretar los tornillos de seguridad. Apretar el tensor del cable situado en el florón.
2.2 Aflojar la tuerca de seguridad e introducir el cable de acero. Apretar la tuerca de seguridad.



3

In case the lamp is not well balanced, move the electrical wire along the guy wire till the shade is in a completely horizontal position.

Si la lámpara no queda bien equilibrada, mover el cable eléctrico a lo largo del cable tensor hasta que la tulipa quede perfectamente horizontal.



4

In order to be able to install the bulbs, remove the lower diffuser loosening the canopy cover.

Para colocar las bombillas quitar el difusor inferior aflojando el embellecedor.