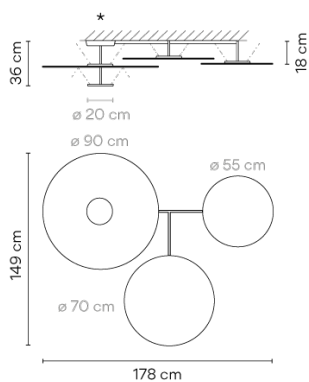


5922

Diseñado por Ichiro Iwasaki

Flat es una luminaria para techo, de grandes dimensiones, compuesta por platos horizontales a diferentes alturas que crean planos de luz reflejada. Los platos aparecen autoiluminados en si mismos. El plafón Flat se caracteriza por un fuerte carácter gráfico, uniendo materialidad y funcionalidad.

Ficha de modelo



Acabado 71 White, Green L1, Grey L1
NCS S 0300-N, NCS S 4005-G80Y, NCS S 1000-N

10 White
NCS S 0300-N

Temperatura de color LED 2700 K / 3500 K / 4000 K

Regulación CASAMBI / DALI 1-10V Push

Tipo de instalación Surface Canopy

Materiales Florón: Acero
Reflector: Aluminio
Cuerpo: Acero
Cabeza: Aluminio

Fuente de luz 4 x LED PLATE 25W 700mA



LED CRI>90 13920 lm 139.2
2700 K / 3500 K / 4000 K

Driver Corriente Constante 700
220-240 V V 50-60 Hz HZ

Dimmable **LED**

IP20 **50-60Hz**

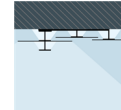
Aplicación Lámparas de techo

Embalaje 1 Bulto
1,275 m x 1,06 m x 0,46 m
Peso bruto 26,6
Peso neto 19,98
Vol. 0,6216

Efecto lumínico

Iluminación general

Luminaria que emite el flujo luminoso hacia techo o pared de forma que lo refleja.

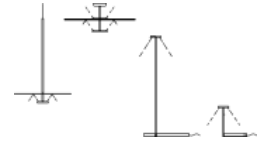


Datos fotométricos

Eficiencia 90.66 lm/W
Sistema de coordenadas CG

Flujo total 9863.64 lm
Valor máximo 3196.80 cd

Otras aplicaciones



Todos nuestros productos incorporan una garantía de cinco años. Consulta nuestros términos legales en www.vibia.com/garantía

Vibia Lighting, S.L.U.

Office / Oficina
Progrés 4-6. 08850 Gavà. Barcelona, Spain.

International T +34 934 796 971
Spain / Portugal T +34 934 796 970

customer.service@vibia.com
vibia.com