

VIBIA

Assembly instructions / Instrucciones de montaje / Montageanleitung
Istruzioni di montaggio / Instructions de montage

Palma

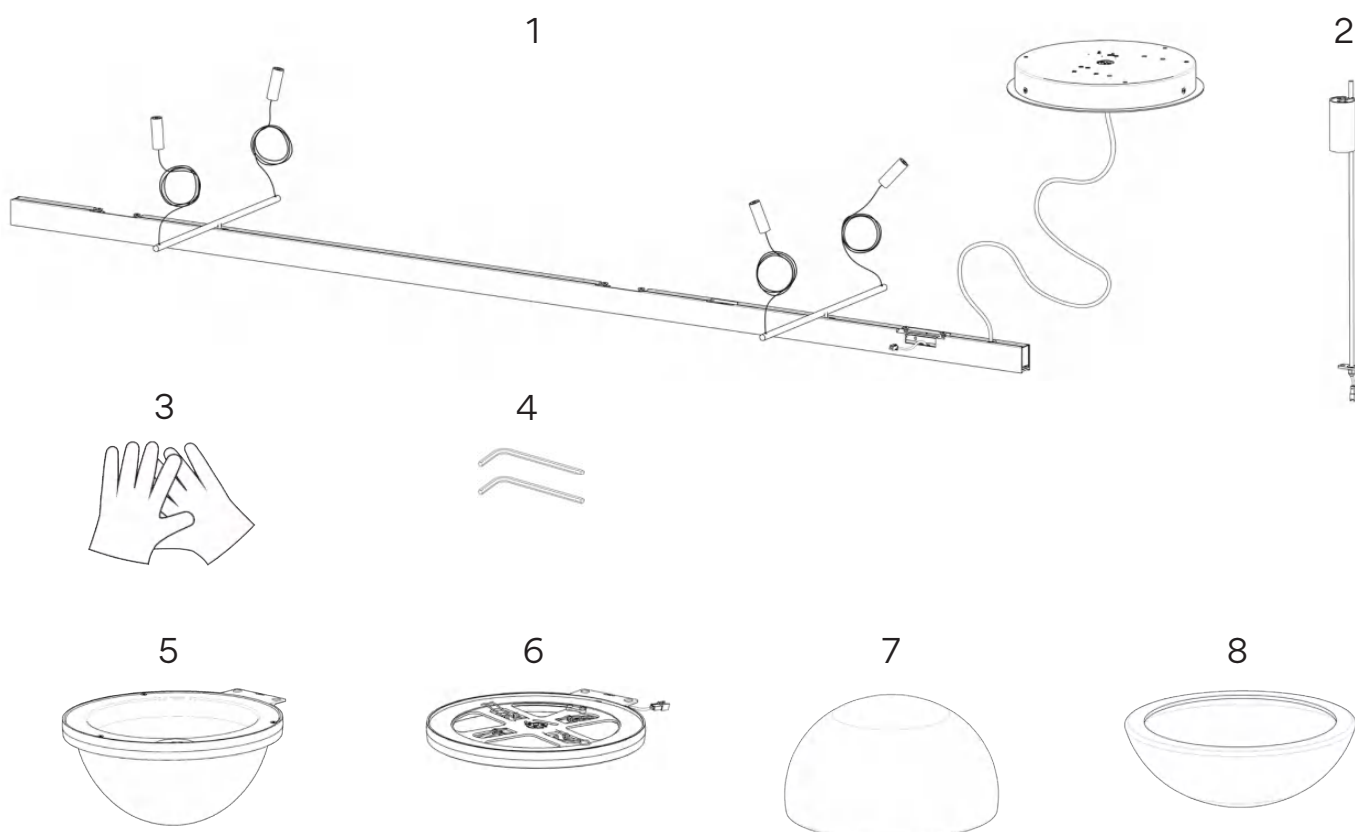
Design by Antoni Arola



Supplied material / Material suministrado / Geliefertes Material
 Materiale incluso / Matériel fourni

3734

1. Lighting fixture / Estructura luminaria / Leuchtenstruktur / Struttura lampada / Structure du luminaire	1 un.
2. Rod with spotlight / Varilla con foco / Stab mit Fassung / Asta con faretto / Tige avec douille	1 un.
3. Gloves / Guantes / Handschube / Guanti / Gants	1 un.
4. Allen key / Llave allen / Inbusschlüssel / Chiave a brugola / Clé Allen	2 un.
5. Pot / Tiesto / Blumentopf / Vaso / Pot de fleur	1 un.
6. Disk support for glass / Disco soporte vidrios / Halterungsscheibe für Glasdiffusor/ Disco di supporto vetri / Disque de support des diffuseurs en verre	2 un.
7. Upper diffuser / Difusor superior / Oberer Diffusor / Diffusore superiore / Diffuseur supérieur	2 un.
8. Lower diffuser / Difusor inferior / Unterer Diffusor / Diffusore inferiore / Diffuseur inférieur	2 un.



Technical specifications / Especificaciones técnicas / Technische Daten
 Specifiche tecniche / Caractéristiques techniques

3734
 Net Weight / Peso Neto / Netto-Gewicht 5,95 kg. 4 x LED 4,6W 500mA IP20 CE F ~ 50 Hz
 Peso netto / Poids net 1 x LED 2W 500mA



Class I. Product with an additional protection cable (grounds).

Clase I. Aparato con un cable protector adicional (toma de tierra).

Klasse I. Apparat mit zusätzlichen Schutzleiter (Erdkabel).

Classe I. Apparecchio con un cavo di protezione aggiuntivo (presa di terra).

Classe I. Appareil avec câble d'isolation additionnel (borne de terre).

IP20

Product protected against solid object as big as or bigger than 12 mm. No protection against water.

Producto protegido contra la penetración de cuerpos sólidos de tamaño igual o superior a 12mm. Sin protección al agua.

Produkt ist geschützt gegen das Eindringen von Fremdkörpern >12mm. Kein Schutz gegen Eindringen von Wasser.

Prodotto protetto contro la penetrazione di corpi solidi di dimensioni pari o superiori a 12 mm. Non protetto dall'acqua.

Produit protégé contre les intrusions de corps solides de taille égale ou supérieure à 12 mm. Non protégé contre l'eau.



Product that CAN be in contact with normally-flammable materials (wood or others).

Está permitido que producto con este distintivo esté en contacto con materiales normalmente inflamables (maderas u otros).

Es ist erlaubt Produkte mit diesem Etikett auf normal entflammbaren Oberflächen (Holz usw.) zu montieren.

I prodotti di queste caratteristiche possono entrare a contatto con materiali normalmente infiammabili (legno o altro).

Luminaire pouvant être en contact avec des matériaux normalement inflammables (bois ou autres).



Alternating current.

Corriente alterna.

Wechselstrom.

Corrente alternata

Courant alternatif.

Caution

Before assembling and installing this product, carefully read the following:

- Switch of the mains before installing the lamp.
- To install on the wall, always choose the most adequate fixing tools for the wall material.
- This lamp is for indoor use only, excluding bathrooms or any type of humid surface.
- We recommend reading the manual before installing the lamp. Keep this instructions for future reference.
- Do not disassemble, modify or try to repair this fitting. In order to get technical assistance contact VIBIA. Any change or modification to the light fitting can null the manufacturer's guarantee.
- Use these gloves to touch the lamp during the installation to avoid smudges and dirt on its surface.
- At least two people are needed to install and uninstall the lamp.

IMPORTANT INFORMATION ABOUT GLASS

- Glass is a material which is fragile and non-ductile.
- Handle it with great care, without forcing it neither sideways nor up or down.
- Please, strictly follow the assembling instructions in order avoid smash-up, rim cracks and fissures.

Precaución

Antes de proceder al montaje e instalación de esta luminaria, leer detenidamente las siguientes consideraciones:

- Desconectar el suministro eléctrico antes de proceder a la instalación de la luminaria.
- Para el montaje de la luminaria a la pared elegir los elementos de fijación mas adecuados en función del soporte de instalación.
- Esta luminaria es apta únicamente para su uso en interior, excepto en baños o cualquier tipo de superficie húmeda.
- Recomendamos leer el manual antes de iniciar la instalación de la luminaria. Guardar estas instrucciones para futuras consultas.
- No desmonte, modifique, ni intente reparar la luminaria. Para recibir asistencia técnica, pongase en contacto con VIBIA. Cualquier cambio o modificación en la luminaria puede anular la garantía del fabricante.
- Utilice estos guantes para manipular la luminaria durante el montaje y evitar un posible trasvase de suciedad de sus manos.
- Para el montaje y desmontaje de esta luminaria se recomienda la participación de un mínimo de dos personas.

IMPORTANTE INFORMACIÓN SOBRE EL CRISTAL

- El cristal es siempre un material no preciso de medidas, débil, frágil y no maleable.
- Manipularlo con mucho cuidado. No forzar en ningún sentido, ni lateral, ni vertical, ni frontal.
- Seguir las instrucciones adjuntas con atención y precisión para evitar fisuras, roturas y descantillados.

Vorsicht

Bevor Sie mit der Montage dieser Leuchte beginnen, sollten Sie die folgenden Hinweise in aller Ruhe lesen und berücksichtigen:

- Schalten Sie vor dem elektrischen Anschluss den Strom ab.
- Wählen Sie passend zu der Vorrichtung für die Wandhalterung montage der Leuchte das dafür geeignetste Befestigungsmaterial.
- Diese Leuchte ist ausschliesslich für den Gebrauch im Innenbereich vorgesehen, ausser Bädern oder anderen Feuchträumen.
- Wir empfehlen vor Montagebeginn die Anleitung zu lesen. Bewahren Sie die Anleitung für etwaige zukünftige Fragen auf.
- Die Leuchte nicht auseinanderbauen, baulich ändern oder reparieren. Für technische Hilfe VIBIA kontaktieren. Eigenmächtig vorgenommene Änderungen an der Leuchte führen zu einem Verlust der Garantie.
- Benutzen Sie diese Handschuhe während der Montage, um keinen Schmutz der Hände auf die Leuchte zu übertragen.
- Für Montage und Demontage dieser Leuchte wird die Beteiligung von mindestens 2 Personen empfohlen.

WICHTIGE INFORMATION ÜBER DAS GLAS

- Glas ist immer ein Material ohne Präzision bei Maßen. Außerdem ist es debil, fragil und nicht fügsam.
- Händeln Sie es mit äußerster Vorsicht. In keinerlei Richtung unnötige Kraft anwenden, weder seitlich, vertikal noch frontal.
- Folgen Sie den beigefügten Anweisungen genau und aufmerksam um Risse, Brüche und Absplitterung zu vermeiden.

Attention

Prima di procedere all'installazione e all'installazione di questo apparecchio, leggere attentamente le seguenti considerazioni:

- Scollegare l'alimentazione prima di procedere all'installazione dell'apparecchio.
- Per il montaggio a parete, usare gli strumenti di fissaggio più adeguati in base al tipo di materiale della parete.
- Questo apparecchio è adatto solo per uso interno, ad eccezione dei bagni o di qualsiasi tipo di superficie bagnata.
- Si consiglia di leggere il manuale prima di iniziare l'installazione dell'apparecchio. Salva queste istruzioni per future consultazioni.
- Non smontare, modificare né cercare di riparare la lampada. Per richiedere assistenza tecnica, mettersi in contatto con VIBIA. Qualsiasi cambiamento o modifica alla lampada può annullare la garanzia del fabbricante.
- Indossare i guanti inclusi nella confezione per maneggiare la lampada durante il montaggio ed evitare di contaminare la superficie.
- Le operazioni di montaggio e smontaggio della lampada devono essere eseguite da un minimo di due persone.

INFORMAZIONI IMPORTANTI SUL VETRO

- Il vetro è un materiale debole, fragile, non malleabile e con misure imprecise.
- Maneggiarlo con molta attenzione. Non forzarlo mai in senso laterale, verticale o frontale.
- Seguire le istruzioni allegate con attenzione e precisione per evitare la formazione di crepe, rotture e schegge.

Attenzione

Avant de procéder à l'assemblage et à l'installation de ce luminaire, lisez attentivement les considérations suivantes:

- Débranchez l'alimentation avant de procéder à l'installation du luminaire.
- Pour fixer le luminaire au mur, utilisez les éléments de fixation les mieux adaptés au support.
- Ce luminaire ne convient que pour une utilisation en intérieur, sauf dans les salles de bains ou tout type de surface humide.
- Nous vous recommandons de lire le manuel avant de commencer l'installation du luminaire. Sauvegardez ces instructions pour futures consultations.
- Ne démontez pas le luminaire, ne le modifiez pas et n'essayez pas de le réparer. Pour bénéficier d'une assistance technique, contactez VIBIA. Toute altération ou modification du luminaire peut annuler la garantie du fabricant.
- Lors du montage, manipulez ce luminaire à l'aide des gants fournis pour éviter toute trace de doigts.
- Pour le montage et le démontage de ce luminaire, la présence de deux personnes est recommandée.

INFORMATION IMPORTANTE CONCERNANT LE VERRE

- Le verre est un matériau de dimensions variables, fragile et non malléable.
- Manipulez le verre avec précaution. Ne forcez pas, dans aucun sens, ni latéral, ni vertical, ni frontal.
- Suivez attentivement et précisément les instructions fournies dans le guide pour éviter que les pièces du luminaire ne se brisent ou qu'elles ne soient fêlées ou ébréchées.



IMPORTANT

IMPORTANTE

HINWEIS

IMPORTANTE

TRÈS IMPOR-
TANT



EN

Use the gloves provided during the assembly process in order to avoid possible transfer of dirt from hands to the glass. If handled directly, the glass can become marked.

ES

Usar durante el montaje los guantes suministrados, para evitar un posible trasvase de suciedad de sus manos al vidrio. Si se coge con las manos, el vidrio se puede manchar.

D

Nutzen Sie während der Montage die mitgelieferten Handschuhe, um die Glas nicht zu verunreinigen. Wenn Sie die Glas mit bloßen Händen berühren, können Flecken entstehen.

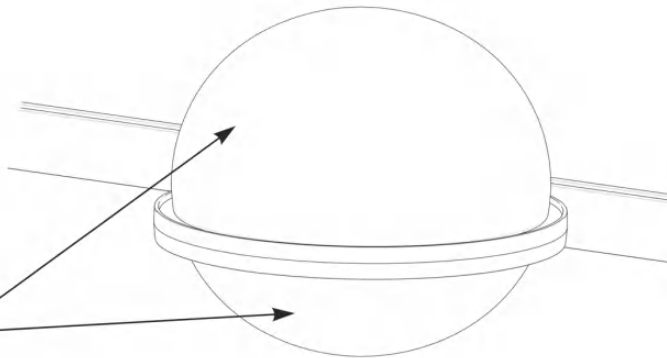
IT

Durante il montaggio indossare i guanti inclusi nella confezione per evitare di contaminare la superficie del vetro. Se afferrato con le mani, il vetro potrebbe macchiarsi.

FR

Lors du montage, utilisez les gants fournis pour éviter toute trace de doigts. Manipulé à mains nues, le verre peut se tâcher.

-Opal glass diffusers
-Difusores de vidrio opal
-Diffusoren aus Opalglas
-Vetro diffusore opalino
-Diffuseurs en verre opale



EN

One of the main characteristics of the opal glass is that it is hand blown, so that it is quite normal that there could appear small air bubbles, traces of other materials, threads in relief, thickness variations or scratches. These imperfections underline the craftsmanship, the exclusivity and authenticity of hand blown opal glass.

ES

El vidrio opal tiene como característica principal el estar elaborado artesanalmente -soplado a boca-, de esta manera resulta natural que pueda presentar algunas pequeñas burbujas, inclusiones de material diverso, hilos en relieve, diferencias de espesor y rayas. Estas imprecisiones acreditan el sentido artesanal, de exclusividad y autenticidad del vidrio opal soplado a boca.

D

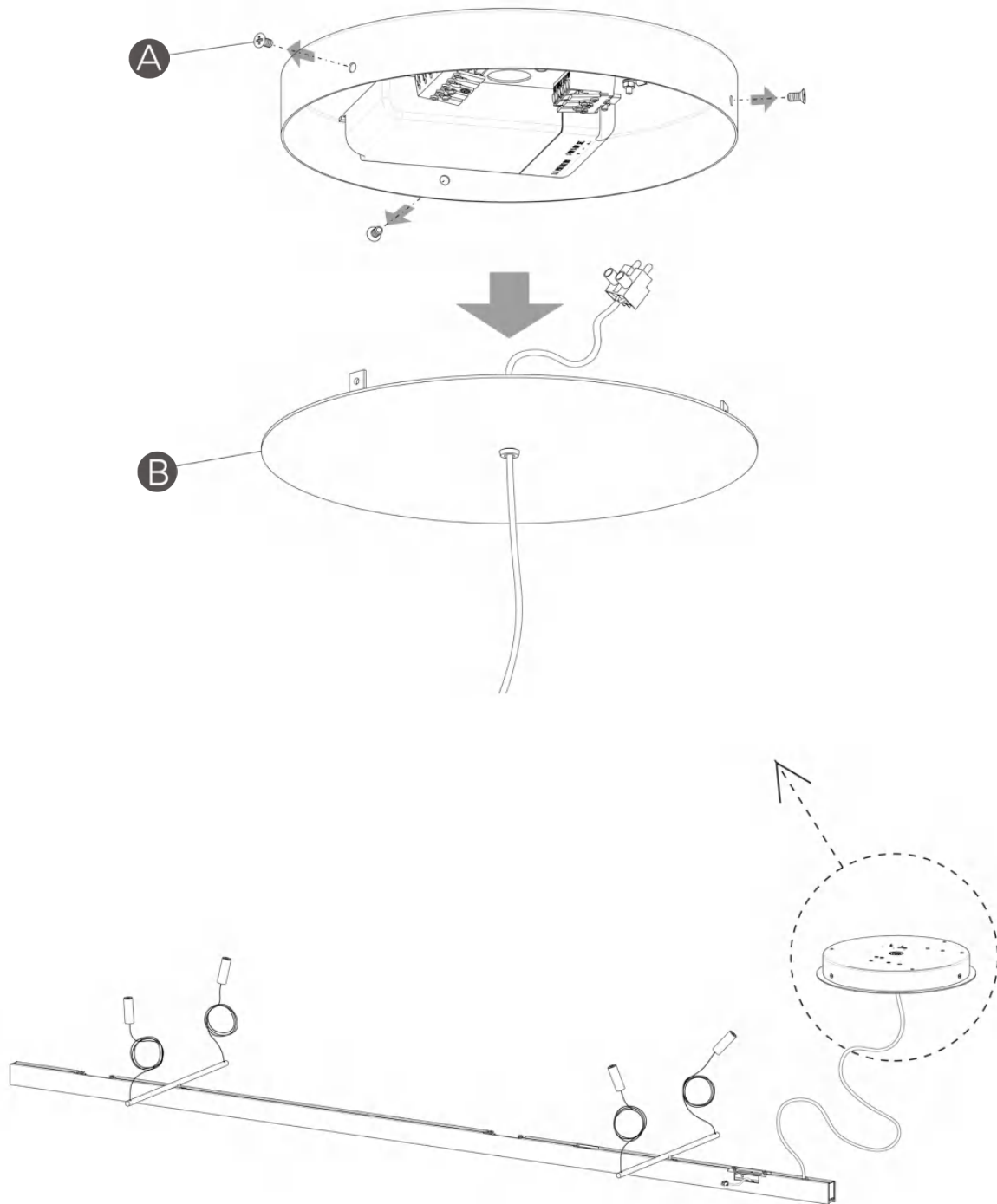
Opalglas ist echte Handarbeit – es wird mundgeblasen und kann daher kleine Blasen, Einschlüsse oder Stärkenunterschiede sowie Streifen aufweisen. Diese Merkmale zeugen vom handwerklichen Charakter und der Exklusivität sowie der Authentizität des mundgeblasenen Opalglases.

IT

Il vetro opalino ha come caratteristica principale quella di essere lavorato artigianalmente mediante soffiatura a bocca in modo che risulti naturale e, per questo, può presentare delle piccole bolle, inclusioni di materiali diversi, filetti in rilievo, differenze di spessore e righe. Queste imperfezioni conferiscono un aspetto artigianale, di esclusività e autenticità al vetro opalino soffiato a bocca.

FR

La caractéristique principale du verre opale est d'être élaboré artisanalement -soufflé à la bouche-. Il est donc naturel que ce verre présente quelques petites bulles, des inclusions de matériaux divers, des fils en relief, des différences d'épaisseur ou des rayures. Ces imperfections sont la preuve de sa fabrication artisanale, de son exclusivité et de l'authenticité du verre opale soufflé à la bouche.



EN

IMPORTANT NOTICE:
Switch of the mains before installing the lamp.

1. Remove the 3 screws (A) in order to take off the cover (B).

Caution: The cover (B) is attached by the electrical cable to the structure.

ES

IMPORTANTE:
Desconectar el suministro eléctrico antes de realizar la instalación de la luminaria.

1. Extraer los 3 tornillos (A) para desmontar la tapa (B).

Precaución: La tapa (B) queda unida con el cable eléctrico a la estructura.

D

WICHTIG:
Schalten Sie den Strom ab, bevor Sie die Leuchtenmontage realisieren.

1. Entfernen Sie die 3 Schrauben (A) zur Demontage der Abdeckung (B).

Vorsicht: Die Abdeckung (B) ist fest mit dem Kabel und der Leuchtenstruktur verbunden.

IT

AVISO IMPORTANTE:
Spegner la rete prima di installare la lampada.

1. Estrarre le 3 viti (A) per smontare il coperchio (B).

Precauzioni: Il coperchio (B) rimane unito assieme al cavo elettrico alla struttura.

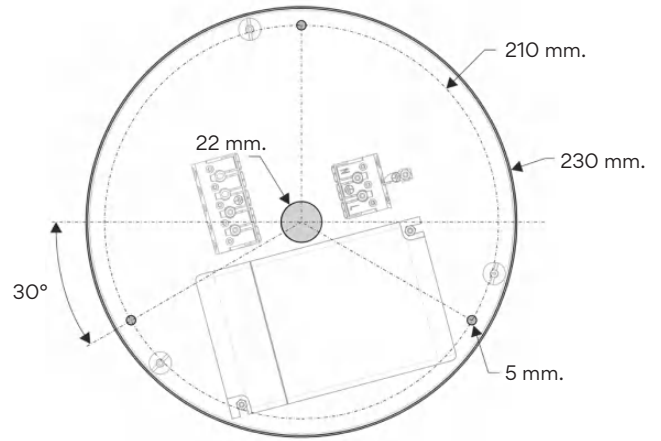
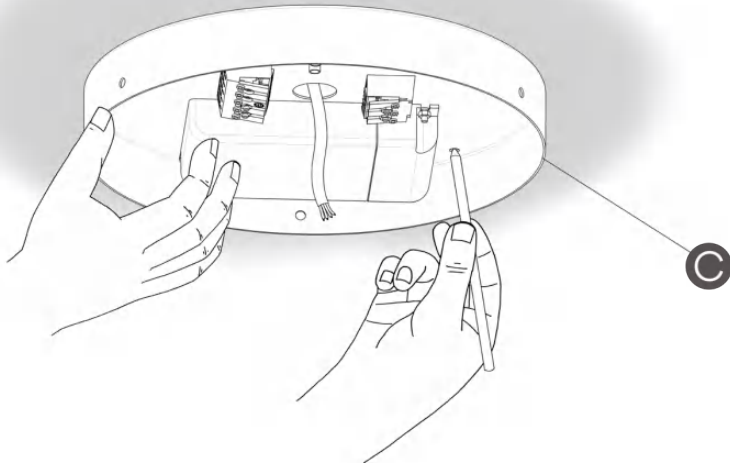
FR

IMPORTANT:
Débrancher l'alimentation avant pour effectuer l'installation du luminaire.

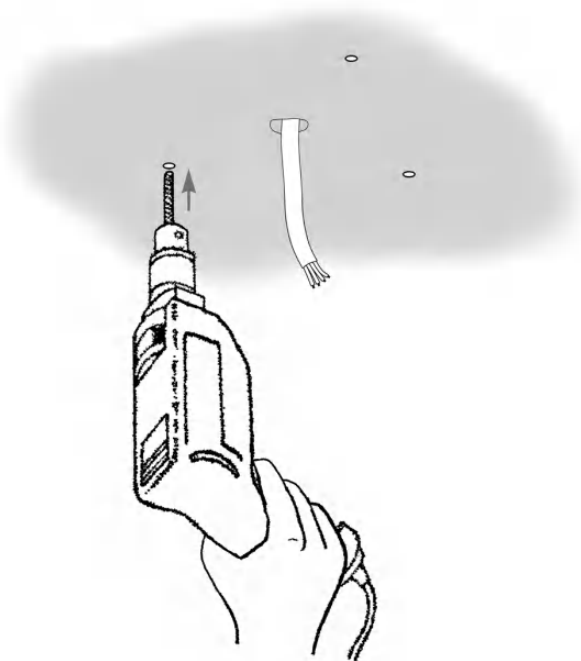
1. Retirez les 3 vis (A) pour démonter le couvercle (B).

Attention : Le couvercle (B) restera accordé avec le câble électrique à la structure.

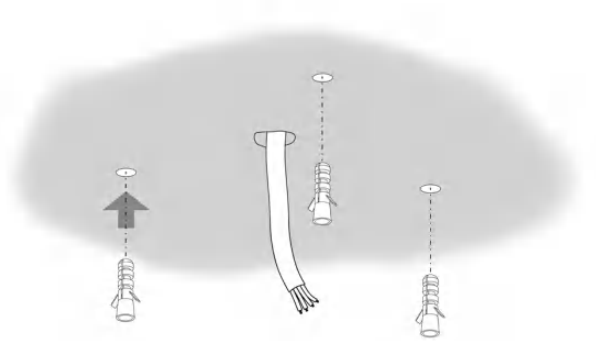
2



3



4



EN

2. Pass the electrical installation cable through the cable opening and mark the 3 points for the fixing to the ceiling.

The drawing shows the distance between them in millimetres, if you prefer not to use the cover plate (C) as a template.

3. Drill holes at the points marked in the previous step.

4. Place the most suitable wall plugs (not supplied) for the wall material into the drilled holes and the screws that will be used.

ES

2. Pasar el cable de su instalación eléctrica a través del orificio de entrada de cable, y marcar los 3 puntos de fijación al techo.

En el dibujo puede ver las distancias en milímetros, si no quiere utilizar el plato (C) como plantilla.

3. Realice los taladros en los puntos marcados en el paso anterior.

4. Introducir en los taladros realizados los tacos de fijación (no suministrados) más adecuados a su superficie y tornillo que se vaya a usar.

D

2. Führen Sie Ihr Anschlusskabel durch die Öffnung und markieren Sie die 3 Befestigungspunkte an der Decke.

In der Abbildung sind die Abstände aufgeführt (in Millimeter), falls Sie die Scheibe (C) nicht als Schablone nutzen möchten.

3. Fertigen Sie nun an den im vorherigen Schritt angefertigten Markierungen ohrlöcher an.

4. Führen Sie für die Oberfläche und die von Ihnen genutzten Schrauben geeignete Dübel (nicht im Lieferumfang) in die Bohrlöcher ein.

IT

2. Far passare il cavo dell'impianto elettrico attraverso il foro di ingresso del cavo e segnare i 3 punti di fissaggio al soffitto.

Nel disegno sono indicate le distanze in millimetri, se non si desidera utilizzare il piatto (C) come sagoma.

3. Praticare i fori nei punti segnati nel passaggio precedente.

4. Inserire nei fori praticati i tasselli di fissaggio (non inclusi) più adatti alla superficie e alla vite che verrà usata.

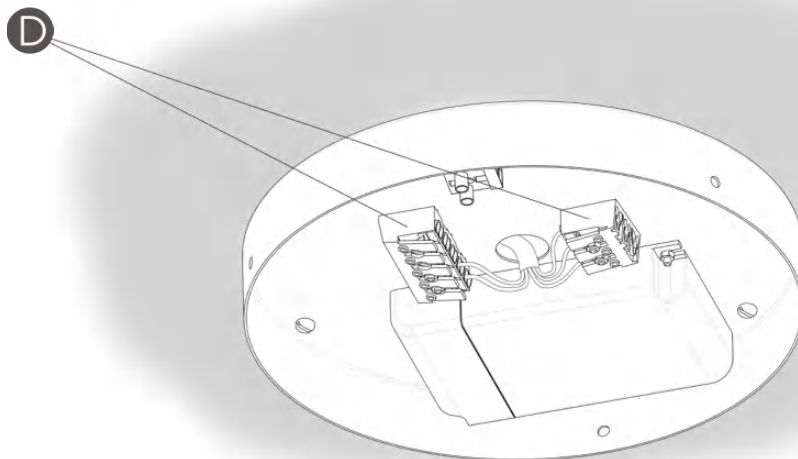
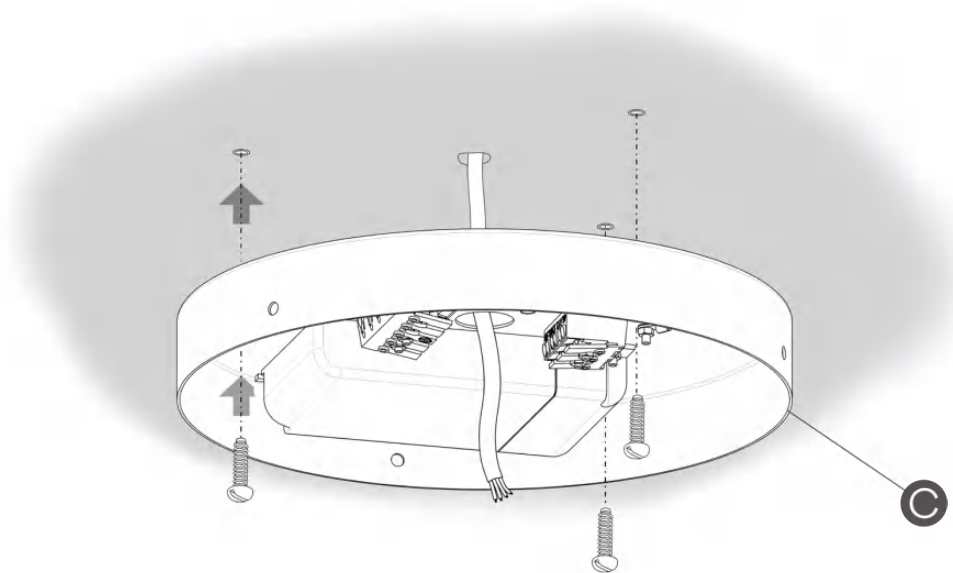
FR

2. Passez le câble de votre installation électrique à travers l'encoche prévue pour l'entrée du câble, et marquez les trois points de fixation sur votre plafond.

Sur le diagramme vous pouvez voir les distances en millimètres mais vous pouvez aussi utiliser le plateau (C) qui vous servira de pochoir.

3. Percez des trous dans les points marqués lors de l'étape précédente.

4. Insérez dans les trous des chevilles (non fournies) adaptées à la nature de votre mur et au type de vis que vous utiliserez.



EN

5. After passing the electrical installation cable through its opening, fix plate (C) to the ceiling using the most appropriate screws (not supplied).

6. Make the electrical connection to the mains supply via the connecting blocks (D) as indicated in point 7.

ES

5. Después de pasar el cable eléctrico de su instalación por el orificio destinado a ello, fijar el plato (C) al techo, utilizando los tornillos más adecuados (no suministrados).

6. Efectuar la conexión de la luminaria a la red eléctrica en los bloques de conexión (D) tal como se indica en el punto 7.

D

5. Nachdem Sie Ihr Anschlusskabel durch die dafür vorgesehene Öffnung geführt haben, befestigen Sie die Scheibe (C) mithilfe der am besten geeigneten Schrauben (nicht mitgeliefert) an der Decke.

6. Stellen Sie den elektrischen Anschluss der Leuchte über die Anschlussblöcke (D) her, wie in Punkt 7 aufgeführt.

IT

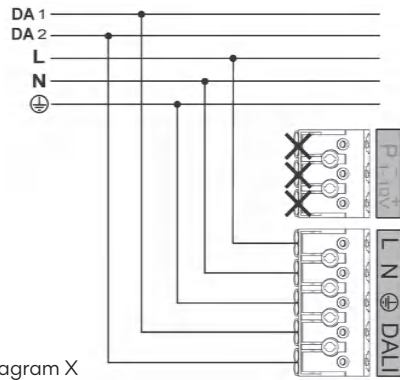
5. Dopo aver fatto passare il cavo elettrico dell'impianto attraverso l'apposito foro, fissare il piatto (C) al soffitto, utilizzando le viti più adatte (non incluse).

6. Eseguire il collegamento della lampada alla rete elettrica nei blocchi di connessione (D) come indicato al punto 7.

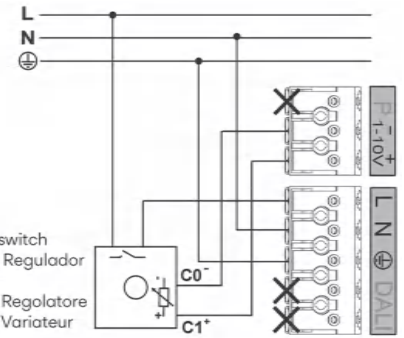
FR

5. Après avoir passé le câble électrique de votre installation par l'encoche prévue à cet effet, fixez le plateau (C) au plafond, en utilisant les vis (non fournies) les mieux adaptées à la nature de votre plafond.

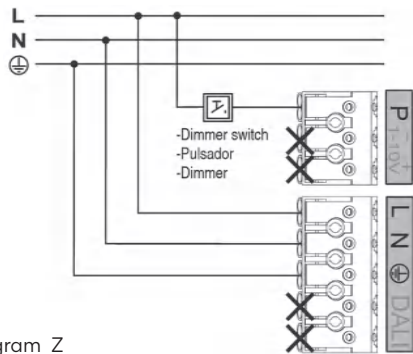
6. Effectuez la connexion du luminaire au réseau électrique dans les blocs de connexion (D) comme indiqué au point 7.



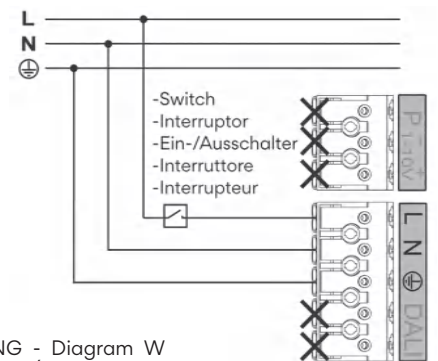
- DALI SYSTEM DIMMING - Diagram X
- REGULACIÓN MEDIANTE SISTEMA DALI - Diagrama X
- DIMMBAR MIT DALI-SYSTEM - Anschlusschema X
- REGOLAZIONE MEDIANTE SISTEMA DALI - Diagramma X
- RÉGLAGE À L'AIDE DU SYSTÈME DALI - Diagramme X



- 1-10V SYSTEM DIMMING - Diagram Y
- REGULACIÓN MEDIANTE SISTEMA 1-10 V - Diagrama Y
- DIMMBAR 1-10V-SYSTEM - Anschlusschema Y
- REGOLAZIONE MEDIANTE 1-10V - Diagramma Y
- VARIATEUR DE PUISSANCE 1-10V - Diagramme Y



- SWITCH DIMMING - Diagram Z
- REGULACIÓN MEDIANTE PULSADOR - Diagrama Z
- DIMMER MIT TASTEN-REGULIERUNG - Anschlusschema Z
- REGOLAZIONE MEDIANTE PULSANTE - Diagramma Z
- RÉGLAGE DE LUMIÈRE À L'AIDE D'UN COMMUTATEUR - Diagramme Z



- NO DIMMING - Diagram W
- SIN REGULACIÓN - Diagrama W
- OHNE DIMMER - Anschlusschema W
- SENZA REGOLAZIONE - Diagramma W
- SANS VARIATEUR - Diagramme W

EN

7.

Dimmable with the DALI system: Connect terminal **L**, **N**, \oplus , while connecting the DALI control digital signal lines at terminals **1** and **2** (see diagram X).

Dimmable 1-10V: Connect terminal **N** and \oplus at the terminals as shown, while connecting the line running through the dimmer in your installation at terminal **L**. Connect the electronic control signal lines at the terminals \pm - shown (see diagram Y).

Adjustable with a switch: Connect terminal **L**, **N** and \oplus at the terminals as shown. At the terminal **P** (PUSH) shown on the second terminal block connect the additional line leading to the switch in your installation (see diagram Z).

Non-dimmable: Connect **N** and \oplus at the terminals as shown, while connecting the line running through the switch in your installation at terminal **L**. (See diagram W).

ES

7.

Regulable con sistema DALI: Conectar polo **L**, **N**, \oplus mientras que en los polos **1** y **2** conectar las líneas de señal digital de control DALI. (Ver Diagrama X).

Regulable 1-10V: Conectar polo **N** y \oplus en los polos según se indica, mientras que en el polo **L** conectar la línea que pasa por el regulador de su instalación. En los polos indicados \pm - de la segunda regleta conectar las líneas de señal de control electrónico. (Ver Diagrama Y).

Regulable con pulsador: Conectar polo **L**, **N** y \oplus en los polos según se indica. En el polo indicado **P** (PUSH) de la segunda regleta conectar la línea adicional que pasa por el pulsador de su instalación. (Ver Diagrama Z).

Sin regulación: Conectar **N** y \oplus en los polos según se indica, mientras que en el polo **L** conectar la línea que pasa por el interruptor de su instalación. (Ver Diagrama W).

D

7.

Mit DALI-System dimmbar: Führen Sie an Pol **L**, **N**, \oplus den Anschluss durch, während Sie die Pole **1** und **2** an die Leitungen anschließen, die zur digitalen DALI-Kontrolle führen. (S. Anschluss-Schema X).

Dimmbar 1-10V: Schließen Sie Pol **N** und \oplus wie angezeigt an die Pole an, während Sie an Pol **L** die durch den Dimmer verlaufende Leitung anschließen. An den gekennzeichneten Polen der zweiten Klemmleiste die Leitungen anschließen, die zu den Kontrollleuchten führen \pm - (S. Anschluss-Schema Y).

Dimmbar mit Tastenregulierung: Schließen Sie Pol **L**, **N** und \oplus an den entsprechend angezeigten Polen an. An dem gekennzeichneten **P** (PUSH) Pol der zweiten Klemmleiste die Zusatzleitung für die Tastenregulierung Ihrer Installation anschließen. (S. Anschluss-Schema Z).

Ohne Dimmer: Schließen Sie **N** und \oplus wie angezeigt an die Pole an, während Sie an den **L**-Pol die durch den Schalter verlaufende Leitung anschließen. (S. Anschluss-Schema W).

IT

7.

Regolabile con sistema DALI: Collegare il terminale **L**, **N**, \oplus mentre ai terminali **1** e **2** collegare le linee di segnale digitale del controllo DALI. (Vedi Diagramma X).

Regolabile 1-10V: Collegare **N** e \oplus nelle posizioni indicate e collegare il terminale **L** alla linea che passa attraverso il regolatore dell'impianto elettrico. Collegare i terminali \pm e - alle linee di segnale del controllo elettronico. (Vedi Diagramma Y).

Regolabile con pulsante: Collegare **L**, **N** e \oplus nelle posizioni indicate. Al terminale **P** (PUSH) indicato sulla seconda morsetteria collegare la linea aggiuntiva che passa attraverso l'interruttore dell'impianto elettrico. (Vedi Diagramma Z).

Senza regolazione: Collegare **N** e \oplus nelle posizioni indicate e collegare il terminale **L** alla linea che passa attraverso l'interruttore dell'impianto elettrico. (Vedi Diagramma W).

FR

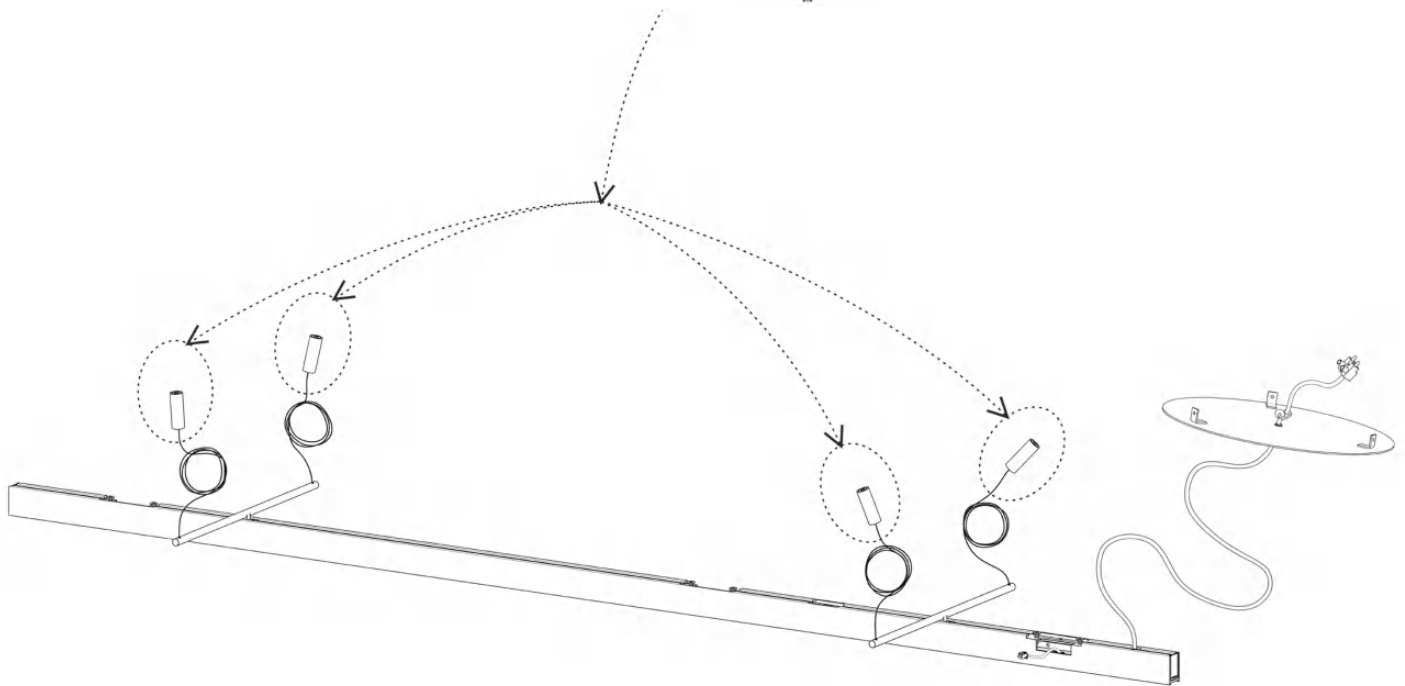
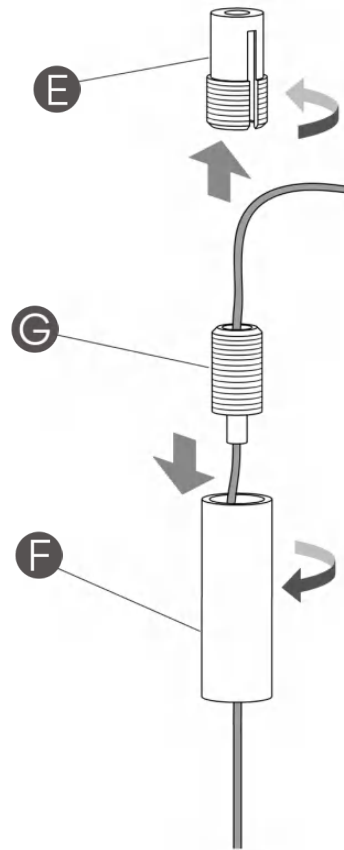
7.

Réglable à l'aide du système DALI : Connectez les pôles **L**, **N**, \oplus alors que sur les pôles **1** et **2** vous connectez les lignes de signal de contrôle numérique DALI. (Voir Diagramme X).

Variateur 1-10V: connectez les bornes **N** et \oplus sur les pôles indiqués, et connectez la ligne qui passe par le variateur de votre installation sur la borne **L**. Sur les bornes \pm et -, connectez les lignes de signal de contrôle électronique (voir Diagramme Y).

Réglage à l'aide d'un commutateur: Connectez les bornes **L**, **N** et \oplus aux pôles comme il est indiqué. Connectez la borne **P** (PUSH) à la ligne supplémentaire menant à l'interrupteur de votre installation. (Voir diagramme Z).

Sans variateur: connectez **N** et \oplus sur les bornes indiquées, et connectez la ligne qui passe par l'interrupteur de votre installation sur la borne **L**. (voir Diagramme W).



EN

8. For the structure's fixing cables, dismantle each of the supports (E) and unscrew the cylinder (F) lowering it down the cable. Leave the cables supports (G) mounted on the cables.

ES

8. En los cables montados de fijación de la estructura, desmontar cada soporte (E) y desenroscar el cilindro (F) desplazándolo por el cable. Dejar las piezas sujetacables (G) montadas en el cable.

D

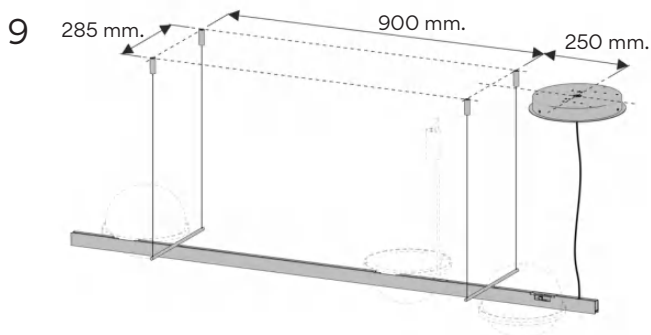
8. Entfernen Sie von den Befestigungsdrähten alle Halterungen (E) und schrauben Sie den Zylinder (F) ab, indem Sie ihn den Draht entlangführen. Belassen Sie die Kabelhalterungen (G) am Kabel.

IT

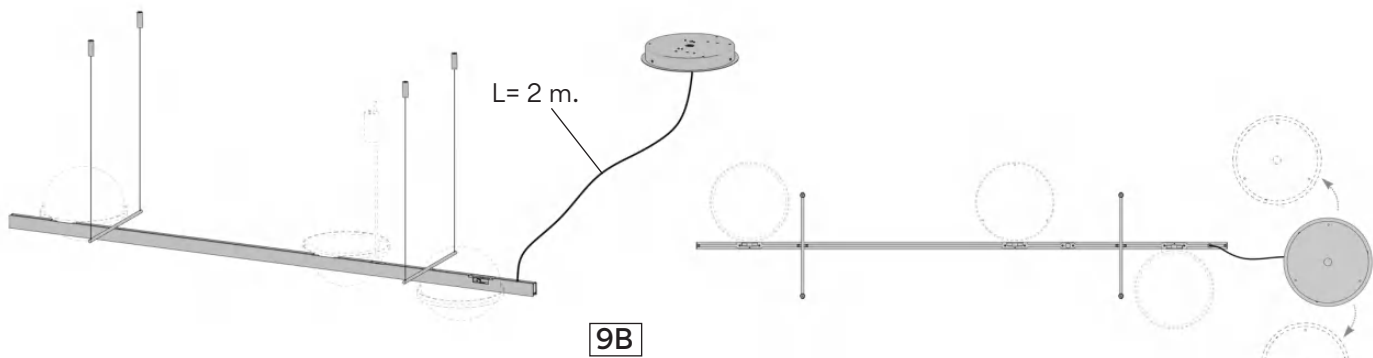
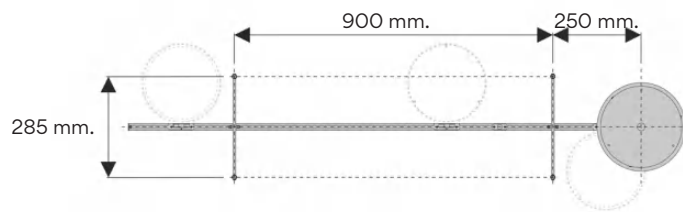
8. Nei cavi montati di fissaggio della struttura, smontare ogni supporto (E) e svitare il cilindro (F) facendo passare attraverso il cavo. Lasciare i pezzi serracavo (G) montati nel cavo.

FR

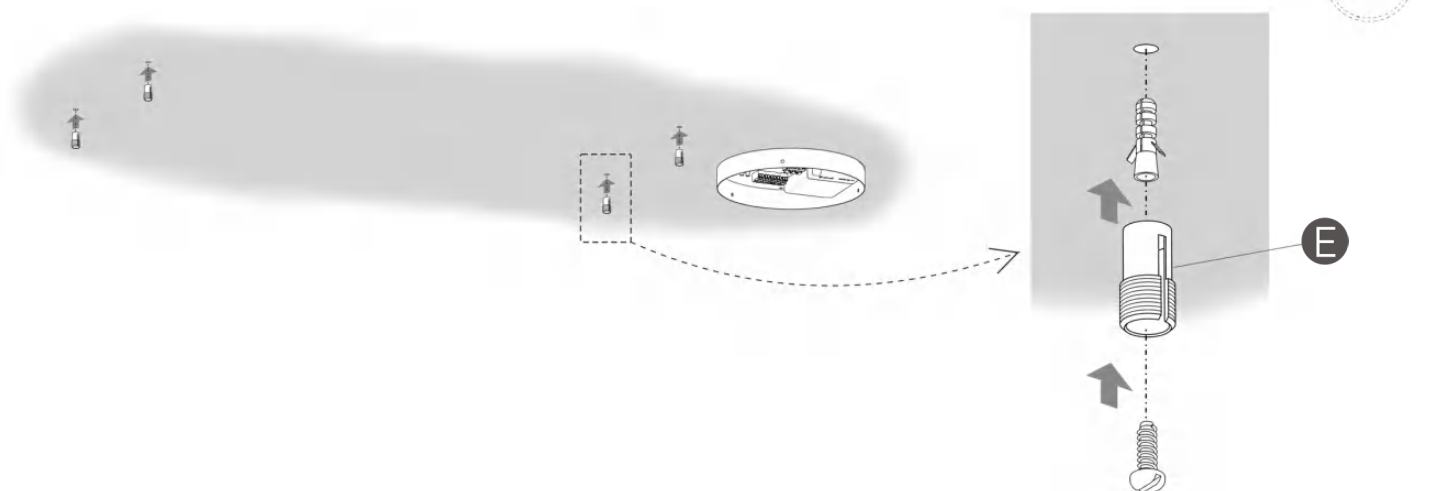
8. Sur chaque câble de fixation de la structure, démontez le support (E) et dévissez le cylindre (F) en le déplaçant le long du câble. Laissez les attaches de câbles (G) montées sur le câble.



9A



9B



EN

9. Attach the 4 supports (E) to the ceiling, using the appropriate screws and plugs (not supplied).

To do so mark the locations for the support fixings on the ceiling before hand, the drawing indicates the dimensions in millimetres between the different points.

NOTE: In drawing 9A the dimensions shown include the ceiling rose vertically aligned with the structure and the cable.

Drawing 9B shows how far the ceiling rose can be moved depending on the electrical cable length (2 meters).

ES

9. Fijar los 4 soportes (E) al techo, utilizando los tornillos y tacos más adecuados (no suministrados).

Para que pueda marcar previamente los puntos de fijación de los soportes al techo, en los dibujos puede ver en milímetros la distancia fija entre soportes.

NOTA: En el dibujo 9A las medidas indicadas son con el florón alineado con la estructura y el cable perfectamente vertical.

En el dibujo 9B se indica que el florón puede estar desplazado tanto como permita el cable eléctrico montado (2 metros).

D

9. Befestigen Sie die 4 Halterungen (E) an der Decke und nutzen Sie dazu geeignete Schrauben und Dübel (nicht mitgeliefert).

Damit Sie vor der Befestigung der Halterungen an der Decke die entsprechenden Markierungen setzen können, sind in den Abbildungen die Abstände zwischen den Halterungen aufgeführt (Angaben in Millimeter).

HINWEIS: In der Abbildung 9A finden Sie die Abmessungen bei an der Leuchtenstruktur ausgerichtetem Baldachin und vollständig senkrechttem Kabel.

In der Abbildung 9B sehen Sie die Struktur mit maximal versetztem Baldachin bei Nutzung des vorhandenen Kabels (2 Meter).

IT

9. Fissare i 4 supporti (E) al soffitto utilizzando le viti e i tasselli più adatti (non inclusi).

Per poter segnare prima i punti di fissaggio dei supporti al soffitto, nei disegni è indicata la distanza fissa in millimetri tra i supporti.

NOTA: Nel disegno 9A le misure indicate sono da considerarsi con il rosone allineato con la struttura e il cavo perfettamente verticale.

Secondo quanto indicato nel disegno 9B, il rosone può essere allontanato dalla lunghezza consentita dal cavo elettrico montato (2 metri).

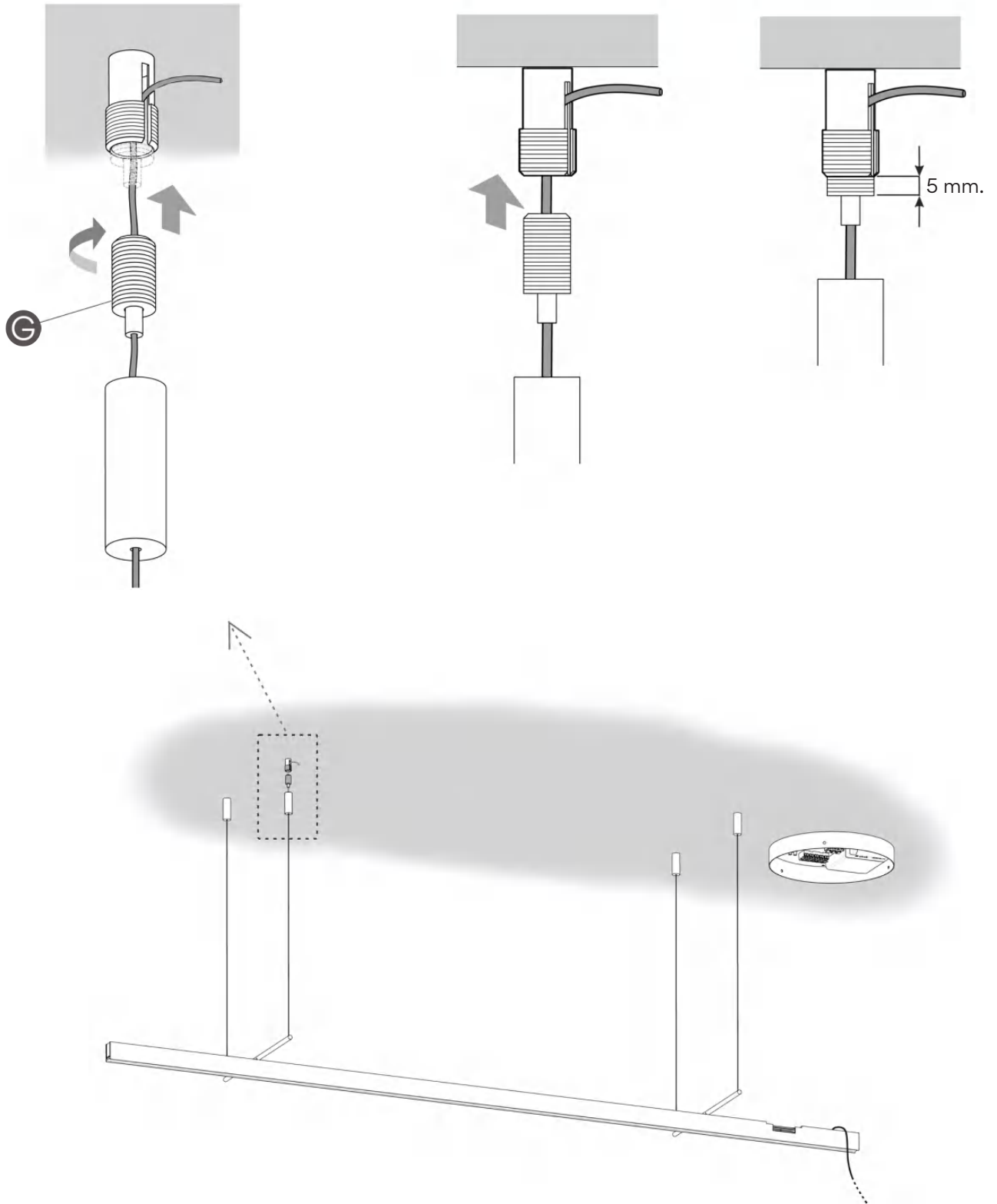
FR

9. Fixez les 4 supports (E) au plafond à l'aide de chevilles (non fournies) adaptées à la nature de votre plafond et au type de vis (non fournies) que vous utiliserez.

Afin que vous puissiez marquer auparavant les points de fixation des supports au plafond, vous trouverez sur les diagrammes la distance, en millimètres, entre chaque support.

NOTE : Dans le diagramme 9A vous trouverez les mesures de l'installation lorsque le fleuron est aligné avec la structure, et que le câble est parfaitement vertical.

Le diagramme 9B indique que le fleuron peut être déplacé d'autant que la longueur de câble électrique existant le permette (2 mètres).



EN

10. Making sure that the structure is at all times supported (G) screw the cable supports into the ceiling fixings.

IMPORTANT: The protruding thread should be 5 mm.

ES

10. Aguantando en todo momento la estructura rosca las piezas sujetacables (G) en los soportes fijados al techo.

IMPORTANTE: El tramo de rosca que sobresalga debe ser de unos 5 mm.

D

10. Schrauben Sie die Kabelhalterungen (G) in die Halterungen an der Decke und halten Sie die Struktur dabei ohne Unterbrechung fest.

WICHTIG: Das überstehende Gewinde muss ca. 5 mm betragen.

IT

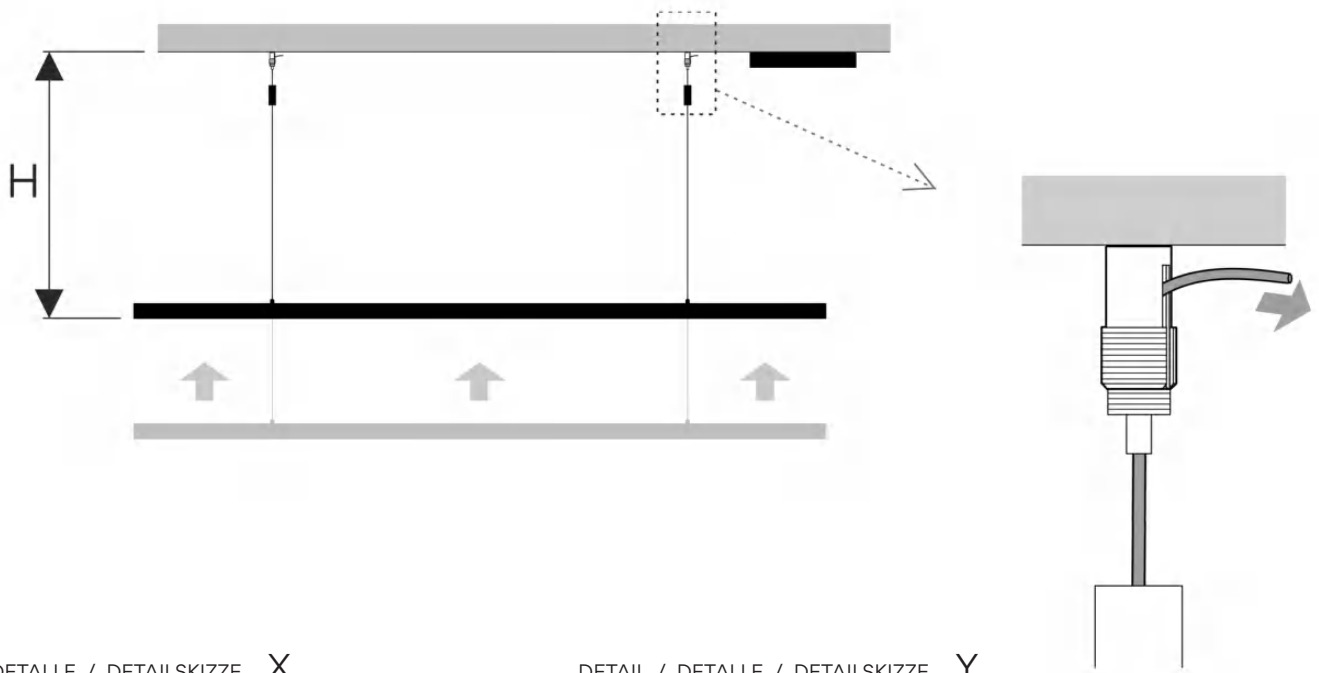
10. Continuando sempre a reggere la struttura, avvita- re i pezzi serracavo (G) nei supporti fissati al soffitto.

IMPORTANTE: Il tratto di filetto che fuoriesce deve essere di circa 5 mm.

FR

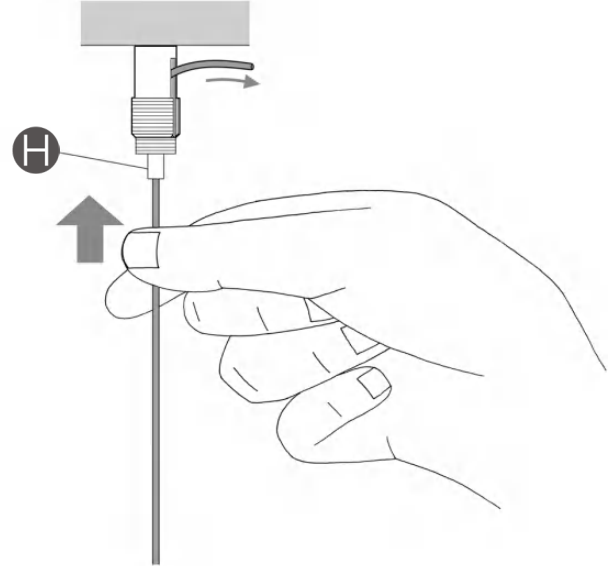
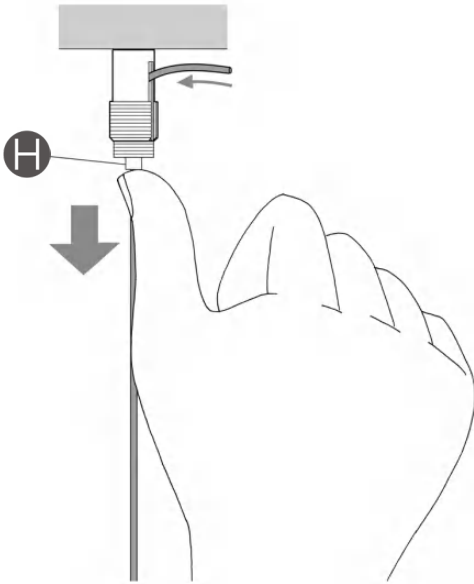
10. En maintenant en permanence la structure, vissez les attaches de câbles (G) aux supports fixés au plafond.

IMPORTANT : La partie du pas de vis qui dépasse doit être de quelques 5 mm.



DETAIL / DETALLE / DETAILSKIZZE X
 DETTAGLIO / DÉTAIL

DETAIL / DETALLE / DETAILSKIZZE Y
 DETTAGLIO / DÉTAIL



EN

11. Adjust the structure's height H by pulling on the steel cables.

Cable lengthening: The cable can be released by pushing the piston (H). Keep the piston pressed and adjust the length of the cable as desired (see Detail X).

IMPORTANT: Hold the cable firmly to avoid the lamp from falling.

Cable shortening: There is no need to press the piston (H). Pull the cable upwards. The piston prevents the cable from moving downwards again (see Detail Y).

ES

11. Ajustar la altura H de la estructura estirando de los cables de acero.

Para Bajar: El cable se libera apretando el tetón suspensor (H), mantener apretado el tetón y regular la luminaria a la altura deseada (Ver Detalle X).

IMPORTANTE: Coger firmemente el cable con la mano libre para evitar que la luminaria baje de golpe. **Para Subir:** Sin necesidad de apretar el tetón suspensor (H) coger el cable y empujar hacia arriba. El suspensor bloquea el movimiento hacia abajo según va introduciéndose el cable, (Ver Detalle Y).

D

11. Passen Sie die Höhe H der Struktur an, indem Sie an den Stahlseilen ziehen.

Zum Absenken: Die Kabelsperre wird gelöst durch drücken des Nippels der Seilaufhängung (H). Solange gedrückt halten bis die gewünschte Höhe erreicht ist (siehe Detailskizze X). **WICHTIG:** Halten Sie das Kabel mit der freien Hand fest, damit die Leuchte nicht nach unten schnellen kann.

Zum höherstellen: Ohne Notwendigkeit den Nippel der Seilaufhängung (H) zu drücken. Nehmen Sie das Kabel und schieben Sie es nach oben. Die Seilaufhängung blockiert eine möglich Bewegung nach unten (siehe Detailskizze Y).

IT

11. Regolare l'altezza H della struttura tendendo i cavi di acciaio.

Per abbassare: Il cavo viene liberato premendo il nottolino di sospensione (H). Mantenere premuto il nottolino e regolare la lampada all'altezza desiderata (vedi Dettaglio X). **IMPORTANTE:** Afferrare saldamente il cavo con la mano libera per evitare che la lampada scenda di colpo.

Per alzare: Senza il bisogno di premere il nottolino di sospensione (H), afferrare il cavo e spingere verso l'alto. Il nottolino di sospensione blocca il movimento verso il basso durante l'inserimento del cavo (vedi Dettaglio Y).

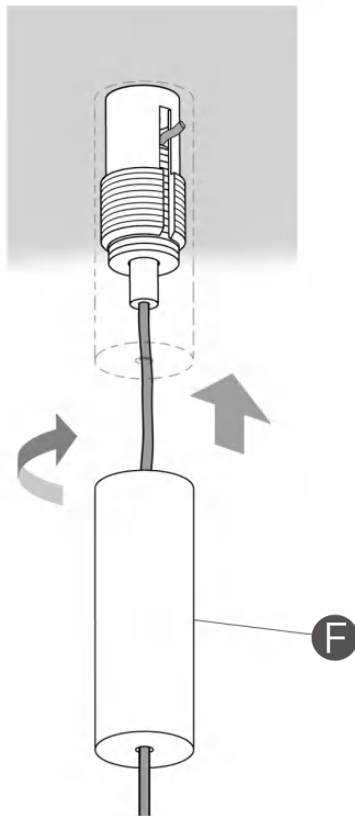
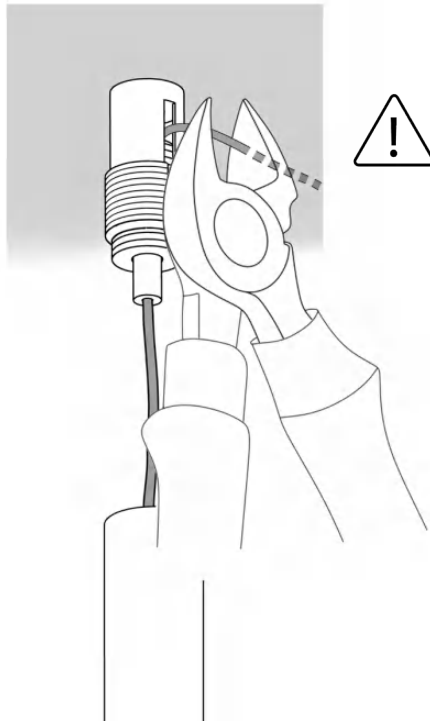
FR

11. Ajustez la hauteur H de la structure en tirant sur les câbles d'acier.

Pour descendre: en appuyant sur le bouton serre-câble (H), le câble se libère. Maintenez le bouton appuyé et positionnez le luminaire à la hauteur souhaitée (Voir Détail X).

IMPORTANT : de la main libre, tenez fermement le câble pour éviter que le luminaire ne descende trop brutalement.

Pour monter: sans appuyer sur le bouton serre-câble (H), tenez le câble et poussez-le vers le haut. À mesure que l'on introduit le câble, le serre-câble le bloque et empêche le mouvement vers le bas (voir Détail Y).



EN

12. After establishing the height cut the excess length for each of the steel cables.

⚠ DO NOT CUT cable until required height decided.

13. Thread each of the cylinders (F) to abut their supports.

ES

12. Después de fijar la altura cortar el exceso de cada cable de acero.

⚠ NO CORTAR hasta estar seguro de la altura deseada.

13. Roscar hasta hacer tope, cada uno de los cilindros (F) en su soporte.

D

12. Schneiden Sie nach der Höheneinstellung den Überstand des Stahlseils ab.

⚠ Schneiden Sie es erst ab, wenn Sie sich der gewünschten Höhe sicher sind.

13. Schrauben Sie alle Zylinder (F) auf ihre Halterungen bis zum Anschlag.

IT

12. Dopo aver fissato l'altezza, tagliare la parte in eccesso di ogni cavo di acciaio.

⚠ NON TAGLIARE finché non si è sicuri dell'altezza desiderata.

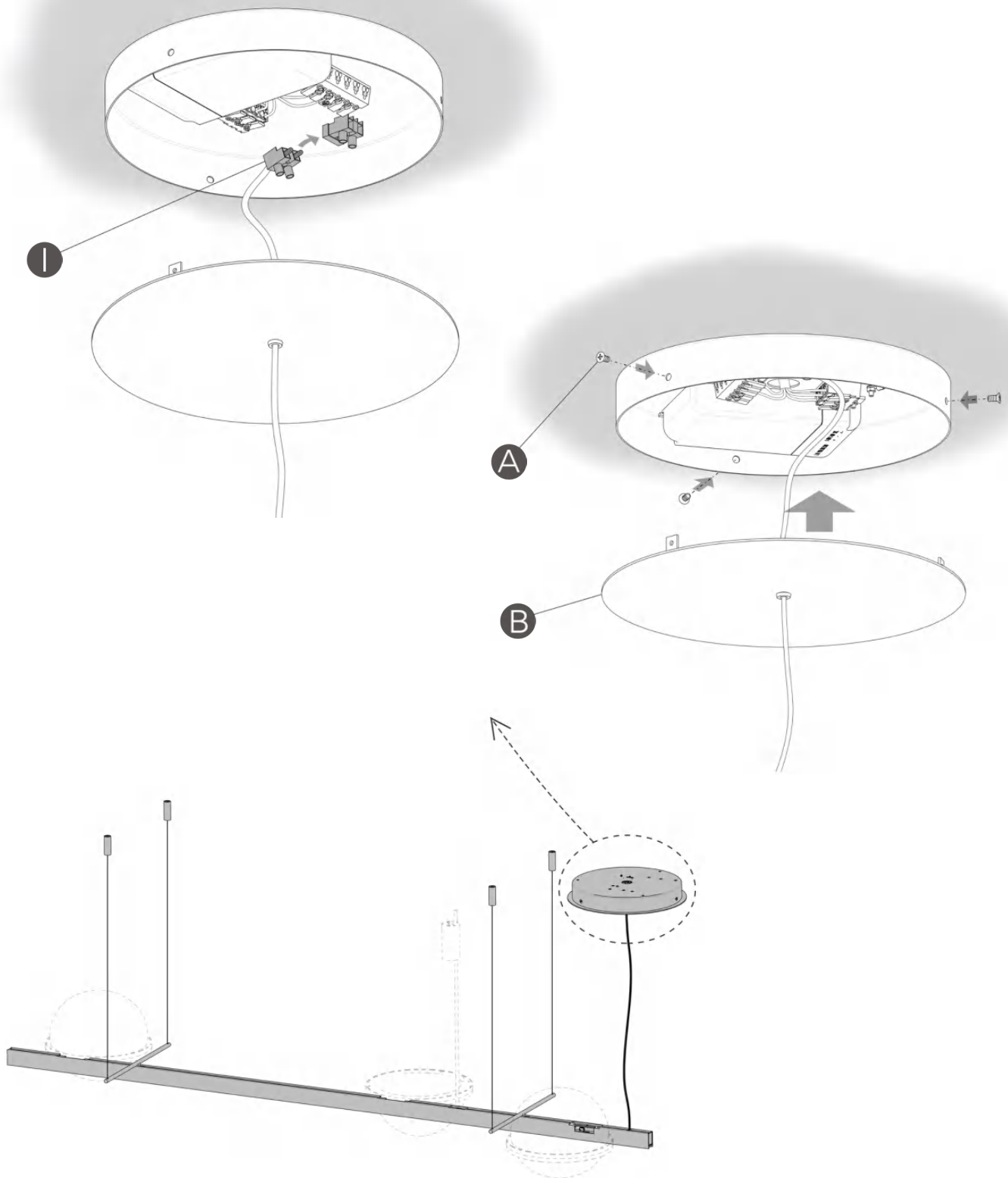
13. Avvitare fino a battuta ognuno dei cilindri (F) nel relativo supporto.

FR

12. Après avoir déterminé la hauteur H coupez le surplus de chaque câble d'acier.

⚠ NE COUPEZ PAS avant d'être certain de la hauteur souhaitée.

13. Vissez jusqu'au bout chaque cylindre (F) à son support.



EN

14. Connect the terminal (I) within the plate and attached the cover (B) using the 3 screws (A).

ES

14. Conectar la regleta (I) en el plato y montar la tapa (B) fijándola roscando los 3 tornillos (A).

D

14. Verbinden Sie die Anschlussklemme (I) an der Scheibe und montieren Sie die Abdeckung (B) mithilfe der 3 Schrauben (A).

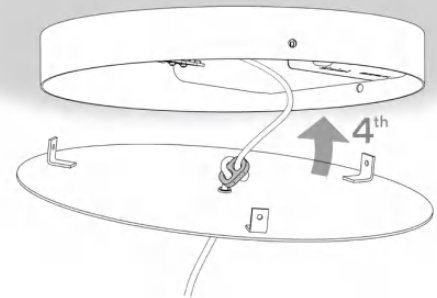
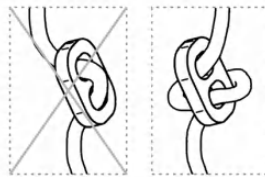
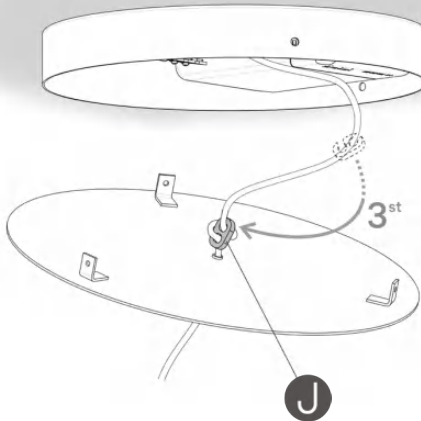
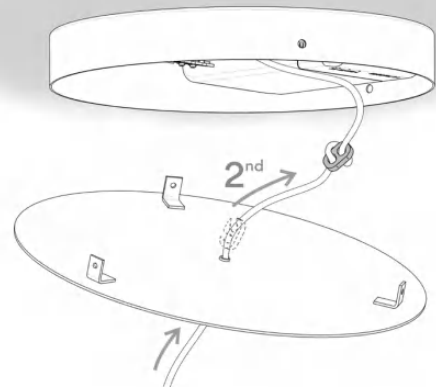
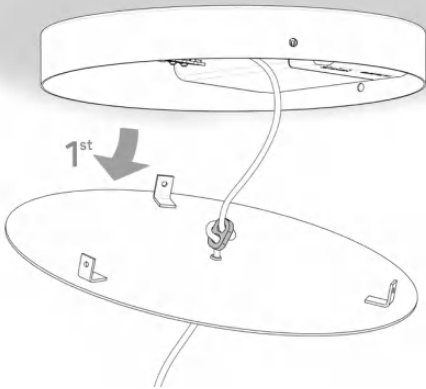
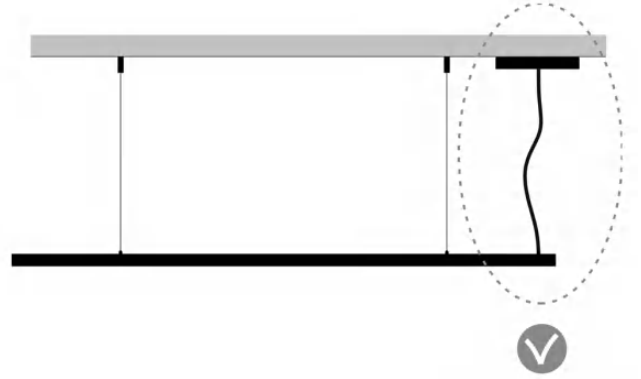
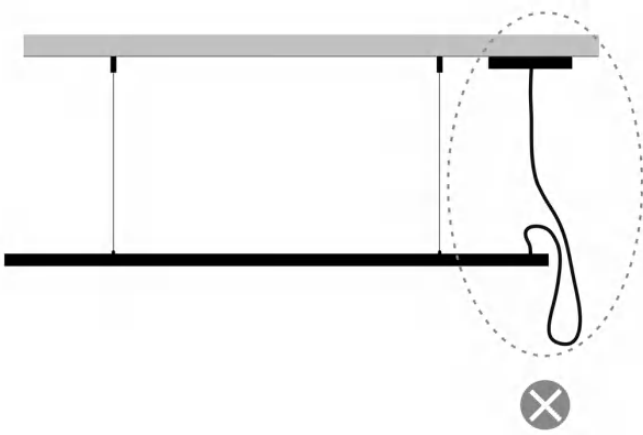
IT

14. Collegare la morsetteria (I) al piatto, montare il coperchio (B) e fissarlo avvitando le 3 viti (A).

FR

14. Connectez le domino de connexion (I) dans le plateau et remontez le couvercle (B) en serrant les trois vis (A).

15



EN

15. For adjust the length of the electrical cable that joins the ceiling rose with the fitting so that it is not left hanging.
1-Remove the cover.
2-Pull the cable to the required height.
3-Move the cable support (J).
4-Replace the cover.

ES

15. Para ajustar la longitud del cable eléctrico que une el florón con la estructura de la luminaria, para que no quede colgando por la estructura.
1-Desmontar la tapa.
2-Tirar del cable hasta la altura deseada.
3-Desplazar el sujetacables (J).
4-Volver a montar la tapa.

D

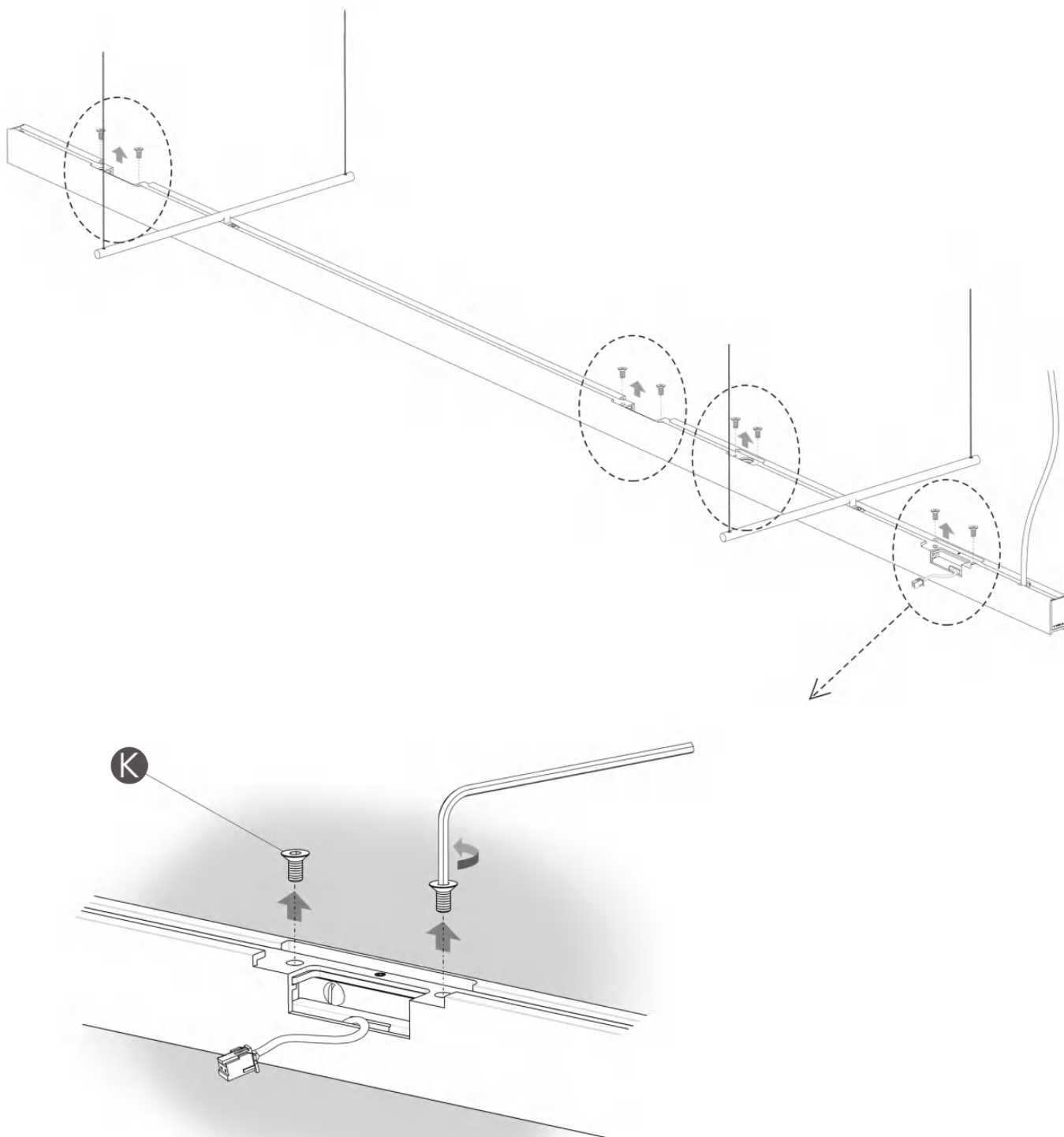
15. Stellen Sie die Länge des Kabels, das den Baldachin mit der Leuchtenstruktur verbindet so ein, dass es nicht lasch über die Struktur hinaushängt.
1-Nehmen Sie die Abdeckung ab.
2-Ziehen Sie das Kabel auf die gewünschte Höhe.
3- Verschieben Sie die Kabelhalterungen (J).
4- Befestigen Sie die Abdeckung wieder.

IT

15. Regolare la lunghezza del cavo elettrico che unisce il rosone alla struttura della lampada per evitare che rimanga penzolante dalla struttura.
1-Smontare il coperchio.
2-Tirare il cavo fino all'altezza desiderata.
3-Spostare il serracavo (J).
4-Rimontare il coperchio.

FR

15. Pour ajuster la longueur du câble électrique qui unit le fleuron à la structure du luminaire, afin qu'il ne pende pas de la structure :
1- Démontez le couvercle.
2- Tirez sur le câble jusqu'à atteindre la longueur désirée.
3- Déplacez la boucle régulatrice de câbles (J).
4- Remonter le couvercle.



EN

16. Remove the screws (K) from the profile using the Allen key provided.

ES

16. Sacar los tornillos (K) montados en el perfil, utilizando la llave allen suministrada.

D

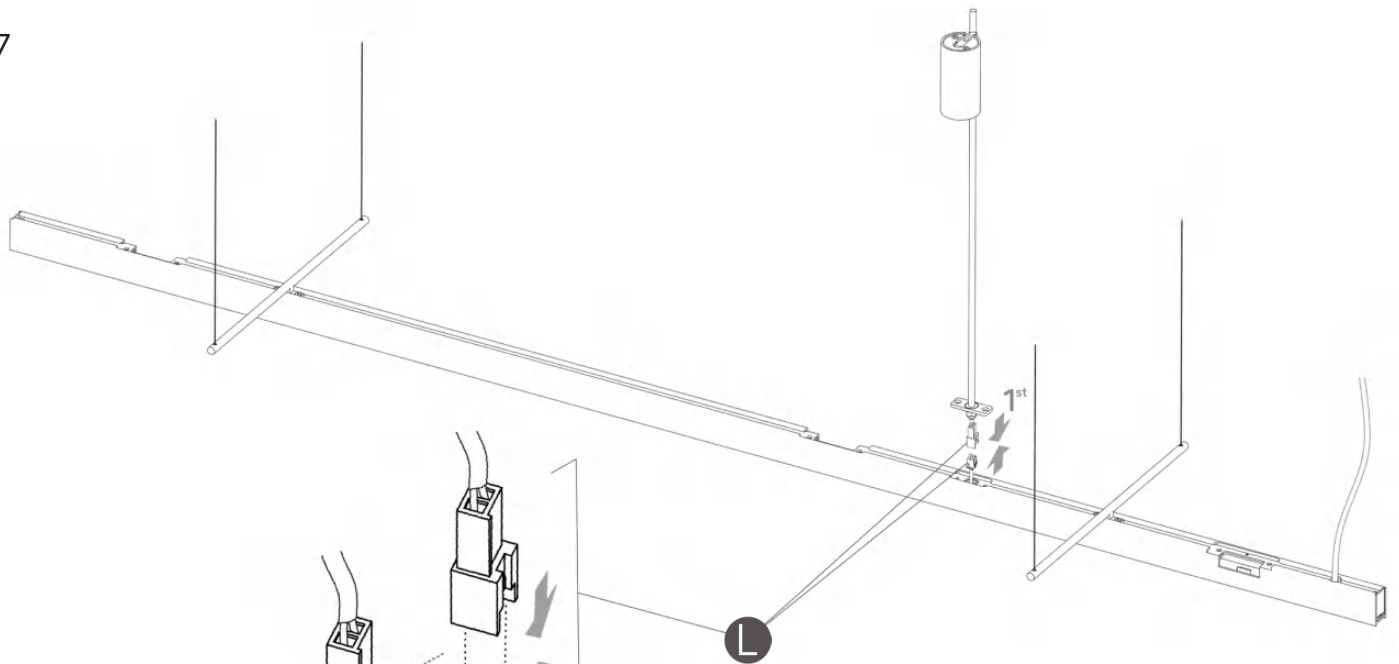
16. Entfernen Sie die am Profil montierten Schrauben (K) mithilfe des mitgelieferten Inbusschlüssels.

IT

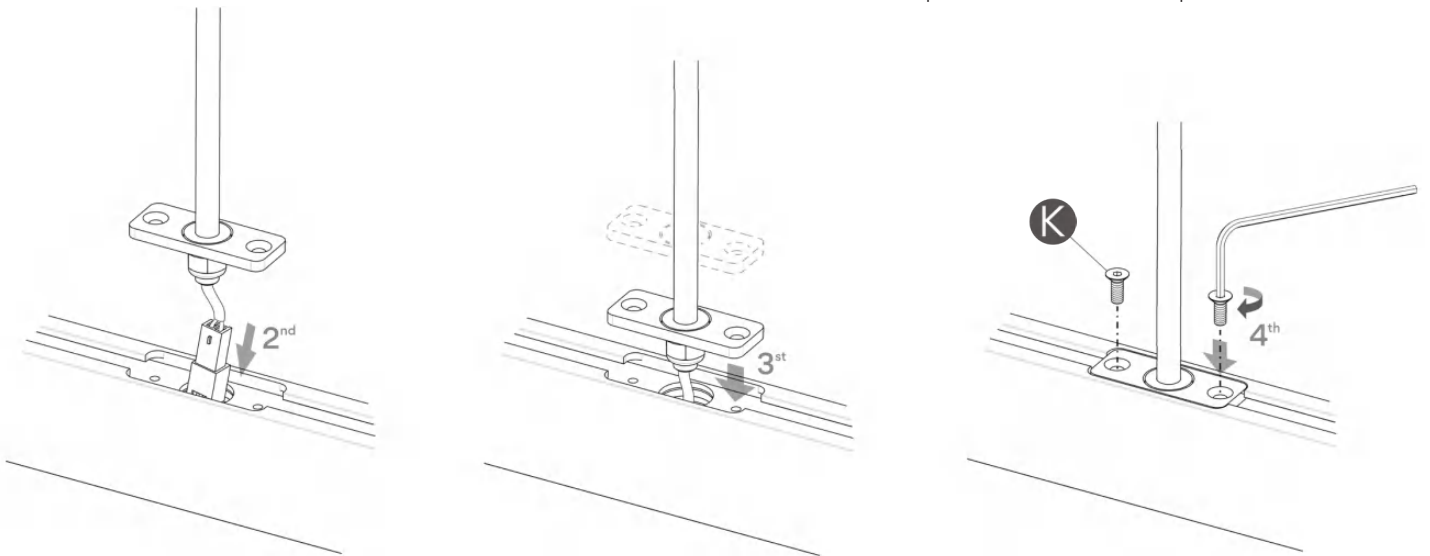
16. Estrarre le viti (K) montate nel profilo utilizzando la chiave a brugola inclusa.

FR

16. Retirez les vis (K) montées sur le support métallique en utilisant la clef Allen fournie.



-VERY IMPORTANT: Make sure before connecting the terminals (L) that the mains supply is disconnected from the light fitting.
 -MUY IMPORTANTE: Asegurarse antes de conectar los terminales (L) que este cortado el suministro eléctrico a la luminaria.
 -SEHR WICHTIG: Stellen Sie vor Anschluss der Klemmen (L) sicher, dass die elektrische Spannungsversorgung getrennt ist.
 -MOLTO IMPORTANTE: Prima di collegare i terminali (L), assicurarsi che l'alimentazione elettrica della lampada sia spenta.
 -TRÈS IMPORTANT: Assurez-vous que le courant électrique de votre luminaire est coupé avant de connecter les pôles (L).



EN

17. Assemble the rod with the spotlight within the profile.
 First, connect the terminals (L).
 Second, introduce the terminals within the profile's slots.
 Third, place the rod's fixing plate into position.
 Fourth, secure using the 2 screws (K) that were previously removed. Use the supplied Allen key.

ES

17. Montar la varilla con el foco en el perfil.
 Primero, conectar los terminales (L).
 Segundo, introducir los terminales por el orificio del perfil.
 Tercero, colocar en su posición la pletina de la varilla.
 Cuarto, asegurarlo, rosando 2 de los tornillos (K) desmontados previamente. Utilizar la llave allen suministrada.

D

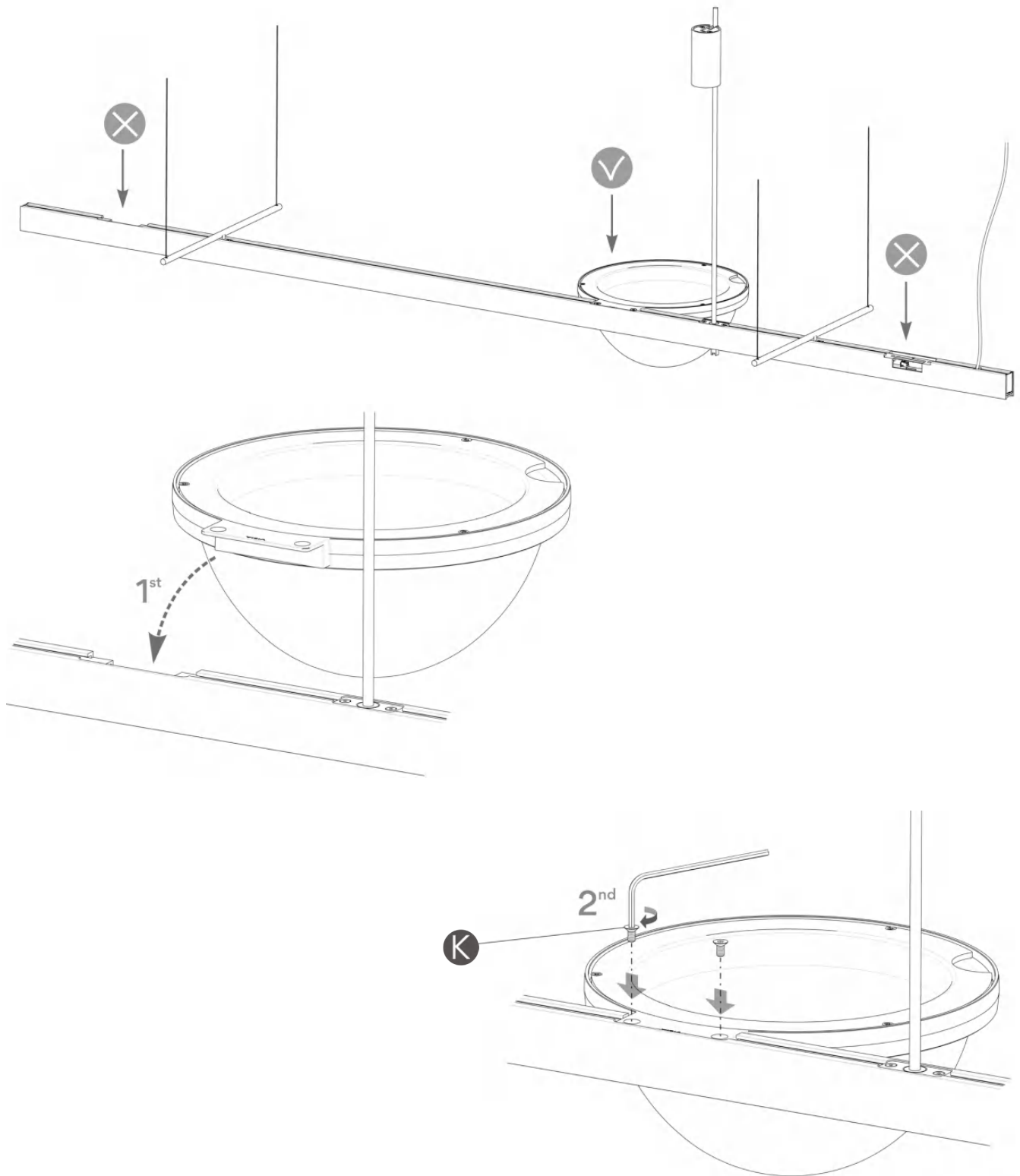
17. Montieren Sie den Stab mit Fassung an das Profil.
 Erstens: Schließen Sie die Klemmen (L) an.
 Zweitens: Führen Sie die Klemmen in die Profilbohrung.
 Drittens: befestigen Sie die Schelle des Stabes an der entsprechenden Position.
 Viertens: Sichern Sie sie mit den beiden Schrauben (K), die Sie zuvor entfernt haben. Nutzen Sie hierzu den mitgelieferten Inbusschlüssel.

IT

17. Montare l'asta con il faretto nel profilo.
 Collegare prima i terminali (L).
 Poi, inserire i terminali attraverso il foro del profilo.
 Successivamente, collocare in posizione la piastra dell'asta.
 Infine, assicurarlo avvitando 2 delle viti (K) precedentemente smontate. Utilizzare la chiave a brugola inclusa.

FR

17. Montez la tige avec la douille sur le support métallique.
 Premièrement, connectez les bornes (L).
 Deuxièmement, introduisez les bornes dans le support métallique par l'ouverture prévue à cet effet.
 Troisièmement, mettez en place la plaque de vissage de la tige.
 Quatrièmement, revissez à l'aide de la clé Allen fournie, les deux vis (K) de cette plaque.



EN

18. Attach the pot to the profile
First, place it in the groove that corresponds to the profile, the one that has no cable with terminal. Second, fix it completely in place using the 2 screws (K).

ES

18. Montar el tiesto en el perfil.
Primero, colocar en la ranura que le corresponde del perfil, la que no tiene ningún cable con terminal. Segundo, asegurarlo rosando 2 de los tornillos (K).

D

18. Montieren Sie den Blumentopf am Profil.
Platzieren Sie ihn zuerst in der Montageausparung des Profils, die weder Kabel noch Klemme aufweist. Sichern Sie ihn anschließend mit den beiden Schrauben (K).

IT

18. Montare il vaso nel profilo.
Prima, posizionare il vaso nella scanalatura del profilo che non presenta nessun cavo. Poi, assicurarli avvitando 2 delle viti (K).

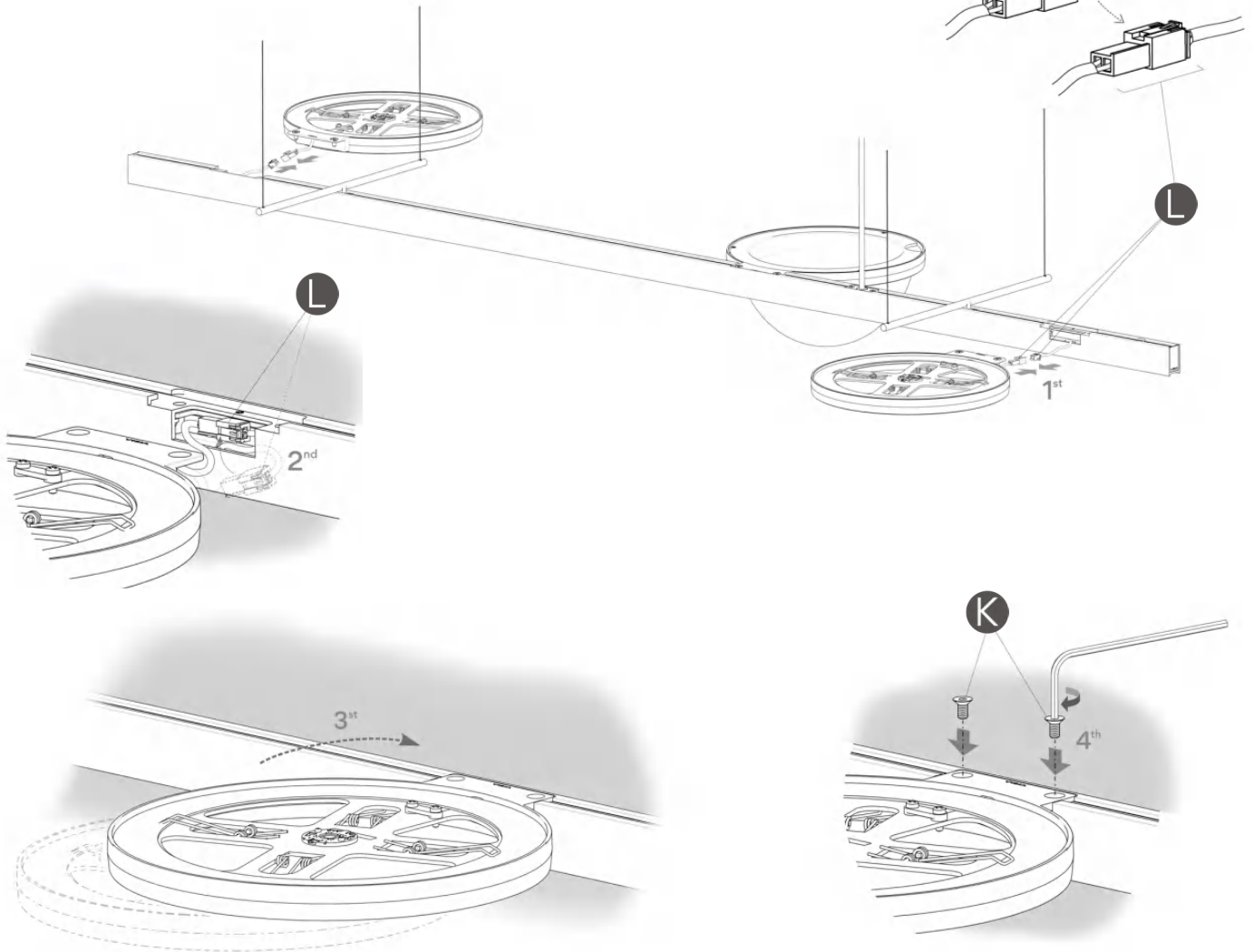
FR

18. Montage du pot de fleur sur le support métallique.
Premièrement, placez-le sur le support métallique, là où il n'y a aucun câble de raccordement. Deuxièmement, fixez-le à l'aide des 2 vis (K).

19



-VERY IMPORTANT: Make sure before connecting the terminals (L) that the mains supply is disconnected from the light fitting.
 -MUY IMPORTANTE: Asegurarse antes de conectar los terminales (L) que este cortado el suministro eléctrico a la luminaria.
 -SEHR WICHTIG: Stellen Sie vor Anschluss der Klemmen (L) sicher, dass die elektrische Spannungsversorgung getrennt ist.
 -MOLTO IMPORTANTE: Prima di collegare i terminali (L), assicurarsi che l'alimentazione elettrica della lampada sia spenta.
 -TRÈS IMPORTANT: Assurez-vous que le courant électrique de votre luminaire est coupé avant de connecter les pôles (L).



EN

19. Assemble the glass disks support profile. First connect the terminals (L) of the disk support for glass to the profile. Second, join together the terminals (L) within the profile housing, so that they do not protrude. Third, place the disk support for glass within its housing. Fourth, secure it, by screw into place the 2 screws (K) previously removed. Use the Allen key provided. NB: Make sure before tightening the screws that the disk support is properly housed in the profile and not obstructed by any cable.

ES

19. Montar los discos soporte de los vidrios en el perfil. Primero, conectar los terminales (L) del disco soporte de los vidrios y del perfil. Segundo, acoplar los terminales (L) en el alojamiento del perfil, de forma que no sobresalgan. Tercero, colocar en su posición el disco soporte. Cuarto, asegurarlo, rosando 2 de los tornillos (K) desmontados previamente. Utilizar la llave allen suministrada. **IMPORTANTE:** Asegurarse antes de apretar los tornillos que el disco apoye bien en el perfil y no esté chafando ningún cable.

D

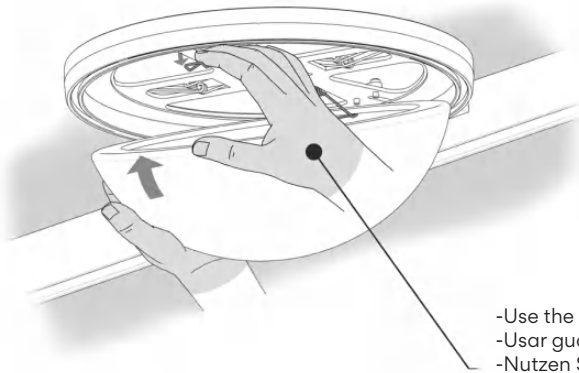
19. Montieren Sie die Halterungsscheiben für die Glasdiffusoren auf das Profil. Erstens: Verbinden Sie die Klemmen (L) der Halterungsscheibe für den Glasdiffusor mit denen des Profils. Zweitens: Schließen Sie die Klemmen (L) am dafür vorgesehenen Ort so an, dass sie nicht überstehen. Drittens: Bringen Sie die Halterungsscheibe in ihre Position. Viertens: Sichern Sie die Halterung mit den beiden Schrauben (K), die Sie zuvor entfernt haben. Nutzen Sie hierzu den mitgelieferten Inbusschlüssel. **WICHTIG:** Stellen Sie vor dem Festziehen der Schrauben sicher, dass die Scheibe gut am Profil anliegt und keine Kabel eingeklemmt wurden.

IT

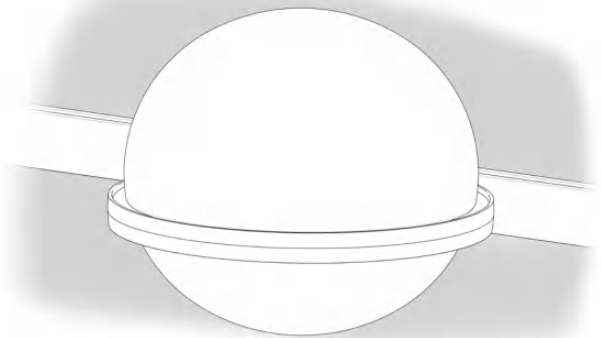
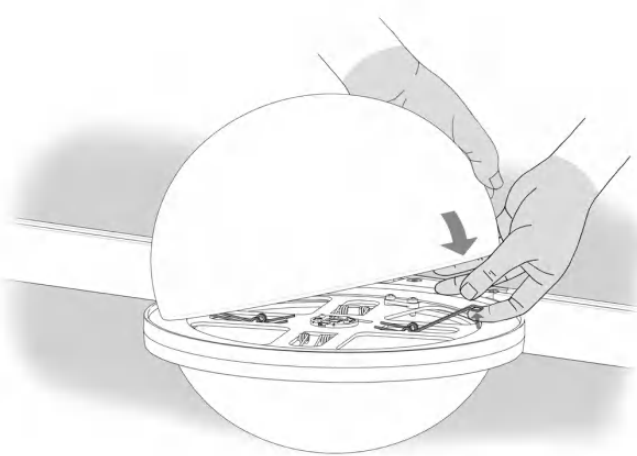
19. Montare i dischi di supporto dei vetri sul profilo. Prima, collegare i terminali (L) del disco di supporto dei vetri e del profilo. Poi, collegare i terminali (L) all'alloggiamento del profilo in modo tale che non fuoriescano. Successivamente, collocare il disco di supporto in posizione. Infine, assicurarlo avvitando le due viti (K) precedentemente smontate. Utilizzare la chiave a brugola inclusa. **IMPORTANTE:** Prima di stringere le viti, assicurarsi che il disco appoggi bene sul profilo e non schiacci nessun cavo.

FR

19. Montage des disques de support des diffuseurs en verre. Premièrement connectez les pôles (L) du disque de support des diffuseurs de verre et du support métallique. Deuxièmement, unissez les pôles (L) dans le boîtier du support métallique afin qu'ils ne dépassent pas. Troisièmement, installez le disque de support des diffuseurs de verre à l'endroit prévu à cet effet. Quatrièmement, fixez-le à l'aide des 2 vis (K) qui auront été enlevées au préalable en utilisant la clef Allen qui vous est fournie. **IMPORTANT:** Assurez-vous, avant de serrer les vis, que le disque est bien appuyé sur le support métallique et qu'il n'aplatit aucun câble électrique.



- Use the gloves provided
- Usar guantes suministrados
- Nutzen Sie die mitgelieferten Handschuhe
- Indossare i guanti forniti
- Utilisez les gants fournis



EN

20. Assemble the glass semi-spheres as follows: Attach the glass diffuser to one of the springs and making sure to keep it supported at all times with the hand like the spring as shown in the image until it is introduced within the diffuser. Make sure that they are completely centred and held in place by the disk support.

NB: When handling the springs they must not be forced more than necessary in order to support the glass diffuser. If not it they could interfere with the correct functioning.

IN CASE OF DAMAGE OR A FISSURE APPEARING ON THE GLASS SCREEN CONTACT THE PRODUCT DISTRIBUTOR DIRECTLY.

ES

20. Montar los vidrios de la siguiente manera: Acoplar el difusor de vidrio en uno de los muelles y, aguantando en todo momento con la mano, levantar el otro muelle, según se ve en la ilustración, hasta introducirlo en el difusor. Asegurarse de que queden bien centrados y sujetos en el disco soporte.

IMPORTANTE: Al manipular los muelles, no se deben forzar más allá de lo necesario para la instalación del difusor de vidrio. De lo contrario podría provocar que no realizasen su función correctamente.

EN CASO DE DETERIORO O FISURA DE LA PANTALLA DE VIDRIO, DEBE ACUDIR AL DISTRIBUIDOR DEL PRODUCTO.

D

20. Montieren Sie die Glasdiffusoren folgendermaßen: Führen Sie den Glasdiffusor in eine der Federn ein und halten ihn dabei stets fest. Heben Sie die andere Feder entsprechend der Abbildung nach oben, bis Sie den Glasdiffusor komplett eingesetzt haben. Stellen Sie sicher, dass die Diffusoren mittig und fest in der Halterung sitzen.

WICHTIG: Üben Sie auf die Federn während der Montage des Glasdiffusors keinen übermäßigen Druck aus. Sonst kann es passieren, dass Sie nicht mehr korrekt funktionieren. WENDEN SIE SICH IM FALLE EINES RISSES IM GLASSCHIRM AN DEN HÄNDLER DES PRODUKTS.

IT

20. Montare i vetri nel modo seguente: Agganciare il vetro diffusore a una delle molle e, continuando sempre a reggere con la mano, sollevare l'altra molla, come indicato nel disegno, fino a inserirla nel diffusore. Assicurarsi che si trovino in posizione centrale e fissati al disco di supporto.

IMPORTANTE: Durante l'installazione del vetro diffusore, non forzare le molle oltre quanto necessario. In caso contrario, potrebbero non svolgere correttamente la loro funzione.

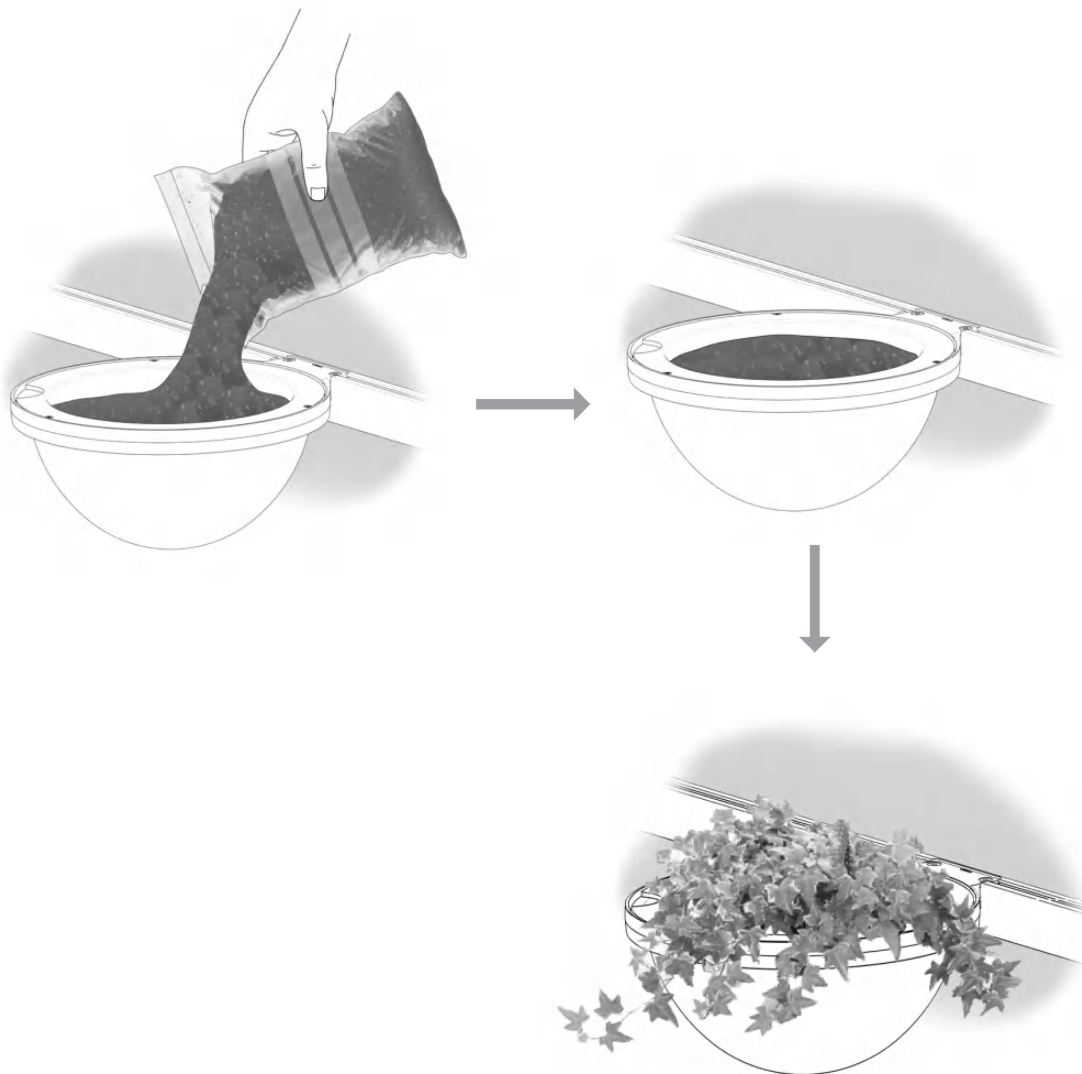
IN CASO DI DETERIORAMENTO E CREPE DELLO SCHERMO DI VETRO, RIVOLGERSI AL DISTRIBUTORE DEL PRODOTTO.

FR

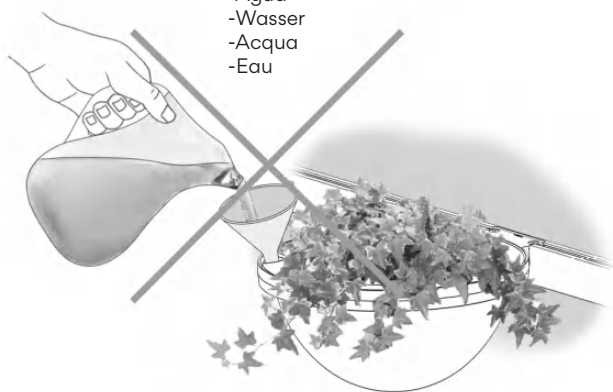
20. Montez les pièces de verre de la façon suivante: Fixez le diffuseur en verre sur l'un des ressorts et, toujours en le maintenant, soulevez l'autre ressort, comme indiqué sur l'illustration, jusqu'à ce qu'ils soient insérés dans les diffuseurs. Assurez-vous qu'ils soient centrés et fixés sur le disque de support.

IMPORTANT: Lorsque vous manipulez les ressorts lors du placement des diffuseurs de verre, ne forcez pas outre mesure. Dans le cas contraire il se pourrait qu'ils ne puissent fonctionner correctement.

EN CAS DE DÉTÉRIORATION OU DE FISSURE DES DIFFUSEURS EN VERRE VEUILLEZ VOUS RENDRE CHEZ VOTRE DISTRIBUTEUR VIBIA.

**NO**

- Water
- Agua
- Wasser
- Acqua
- Eau



-VERY IMPORTANT: We recommend that you use a water gel for irrigation. The pot is not suitable for watering because of the risk of splashes.

-MUY IMPORTANTE: Recomendamos que utilicen un gel auto regante. El tiesto no es apto para el riego con agua, por el riesgo que conlleva las salpicaduras.

-SEHR WICHTIG: Wir empfehlen Ihnen, ein selbstwässerndes Gel zu verwenden. Der Topf eignet sich aufgrund der Gefahren durch Spritzwasser nicht für das normale Gießen mit Wasser.

-MOLTO IMPORTANTE: Si raccomanda di utilizzare un gel autoinnaffiante. Il vaso non è adatto all'annaffiatura con acqua per il pericolo di schizzi.

-TRÈS IMPORTANT: Nous vous recommandons d'utiliser un gel auto-irrigant. Le pot de fleur ne convient pas à l'arrosage avec de l'eau, à cause des risques d'éclaboussures.

IP20

EN

21. The pot is designed for holding a plant. Fill the available area with substrate earth and then place the plant.

ES

21. El tiesto está pensado para poder colocar una planta. Rellenar con tierra (sustrato) el hueco disponible, y después colocar la planta.

D

21. Der Topf ist für eine Pflanze gedacht. Füllen Sie ihn mit Erde oder Pflanzensubstrat und setzen Sie anschließend die Pflanze ein.

IT

21. Il vaso è stato progettato per poter posizionarvi una pianta. Riempire con terra (substrato) il contenitore disponibile e poi posizionarvi la pianta.

FR

21. Le pot de fleur est conçu pour y placer une plante. Remplissez l'espace disponible avec de la terre (substrat), puis placez la plante.

Maintenance

Use a slightly-wet cotton cloth for cleaning.

In case of malfunction or damage, please contact the retailer who sold the lamp.

Mantenimiento

Para limpiar la luminaria, usar un paño de algodón ligeramente humedecido en agua.

En caso de avería o incidente con la luminaria, contactar directamente con el establecimiento en que se adquirió.

Instandhaltung

Zur Reinigung der Leuchte nutzen Sie einen leicht angefeuchteten Baumwoll-Lappen.

Im Falle des Ausfalls oder einer Fehlfunktion der Leuchte setzen Sie sich direkt mit dem Unternehmen in Verbindung bei dem Sie die Leuchte bezogen haben.

Manutenzione

Per la pulizia della lampada, usare un panno di cotone leggermente inumidito con acqua.

In caso di guasto o incidente con la lampada, rivolgersi direttamente al rivenditore da cui è stata acquistata.

Entretien

Pour nettoyer le luminaire, utilisez un chiffon en coton légèrement humidifié d'eau.

En cas d'incident ou de défaillance du luminaire, contactez directement l'établissement où vous l'avez acheté. the retailer who sold the lamp.

Vibia Lighting, S.L.U.

Spain & Portugal T. +34 934 796 970

International T. +34 934 796 971

vibialighting@vibialighting.com

www.vibia.com

VIBIA